



64 176

MODELO DE UTILIDAD

por 20 años

por "UN INTERRUPTOR CONMUTADOR AUTOMATICO CON ACCIONAMIENTO TERMOSTATICO", a favor de D. Tomás Buxeda Bosch, de nacionalidad española, domiciliado en Barcelona, Consejo de Ciento, 295.

=====

MEMORIA DESCRIPTIVA

Al generalizarse el uso de aparatos en los que interesa mantener la temperatura dentro de unos límites pre-determinados, ha sido forzoso idear aparatos, instrumentos e instalaciones capaces de acusar, cada día con más precisión, las variaciones de temperatura de los órganos esenciales del principal. Indudablemente, si estos elementos sensibles a la temperatura pueden reunir las condiciones necesarias para poder actuar sobre circuitos



- eléctricos que actúen directa o indirectamente sobre los elementos determinantes del grado de temperatura de los mecanismos, órganos o flúidos del objeto principal, se podrá organizar el funcionamiento totalmente automático
5. de este principal. De ahí radica el esfuerzo de los investigadores y técnicos para hallar no solamente el ente sensible deformable por el calor, sino también los órganos y disposiciones más idóneos para captar estas deformaciones en forma que actúen eficazmente sobre las conexiones eléctricas de los circuitos capaces de modificar
10. en uno u otro sentido la temperatura que se desee controlar.

- Teniendo presentes estas consideraciones, se ha materializado en forma práctica e industrializable el interruptor conmutador que se describe por este Modelo de
15. utilidad.

- En su esencia, en este interruptor conmutador, el órgano termosensible y deformable consistirá en una chapa bimetálica de forma circular y levemente embutida, a modo de casquete esférico de escasa altura.
- 20.

- Esta chapa bimetálica puesta en contacto directo o indirecto con el elemento térmico a controlar, tiende a deformarse, pero no paulatinamente, pues por su forma de casquete esférico encuentra la resistencia mecánica de su cara no calentada, y por tanto no llega a producirse la deformación hasta que la dilatación por causa del calor es suficiente y capaz de vencer la resistencia puramente mecánica de la cara fría y sólo entonces se produce la deformación, bruscamente, pasándose a la forma de casquete esférico inverso al primitivo.
- 25.
- 30.

Ahora bien, si por un medio mecánico se sujeta e in-



5. moviliza el borde físico de la base del casquete, la deformación de éste se traduce en una variación de la posición del polo del mismo, igual al doble de la altura del casquete. Por tanto, aunque esta altura sea reducida, la variación eficaz será estimable y aprovechable a los efectos mecánicos de variar la posición de un puente contactor y, como ya hemos dicho, que la variación del casquete será brusca, reunirá la condición fundamental de los contactores, eso es, que el paso de una a otra posición sea instantánea y brusca.
- 10.

Dentro de estas características esenciales representamos, a puro título de ejemplo, en los dibujos adjuntos, una posible ejecución práctica.

15. En los dibujos, -1- es el casquete bimetálico deformable, cuyo borde -2- queda preso entre el borde -3- de la pared de la cavidad aislante -4- y el reborde plano -5- de una caperuza metálica -6- que tapa y protege la cavidad -4- y el casquete -1-. Dentro de la cavidad -4-, en el centro de su fondo -7-, se prevé una cavidad -8- adecuada para permitir los movimientos de un vástago -9- que queda soportado por el contactor -10- de condición elástica y enlazado permanentemente por -11- a un borne eléctrico -12-. La elasticidad propia de -10- asegura el contacto entre -13- y -14-. Este último es fijo por ser rígido el barrón -15- que enlaza con el borne -16-; el vástago -9- está roscado a -10-; y termina, por su parte superior en la cabeza -19- cuya superficie superior queda en la zona afectada por la deformación de -1- en forma tal, que al producirse la deformación es obligado a que descienda y con él se separe -13- de -14- cortando el circuito.
- 20.
- 25.
- 30.



Disponiendo otro puente rígido -17- por debajo de -10- y enlazado con el borne -18- previsto en la propia caja y unido a otro circuito distinto del de -16-, podrá transformarse el primitivo interruptor en un conmutador.

5.

Todo cuanto no afecte, altere, cambie o modifique la esencia del interruptor conmutador aquí descrito, será variable a los efectos del actual Modelo.

N O T A.

10. Se reivindica como objeto de este registro por Modelo de utilidad:

1. - Un interruptor conmutador automático con accionamiento termostático, caracterizado porque el elemento térmicamente deformable está constituido por la superficie reversible de un casquete esférico hueco y bimetálico, sujeto por el borde físico de su base y actúa, al deformarse, empujando a la cabeza de un vástago sostenido por una ballesta elástica en función de puente conductor, enlazada y sostenida fijamente por uno de sus extremos con un borne del circuito eléctrico; y capaz este puente de establecer contacto, por su extremo libre y opuesto, por su propia reacción elástica, con un puente rígido y fijo unido permanentemente al borne de un determinado circuito receptor y enlazable por la presión del casquete, al quedar éste deformado sobre la cabeza del vástago, con otro contactor a su vez sostenido por otro puente rígido unido permanentemente al borne de otro circuito eléctrico receptor.
2. - El propio interruptor conmutador de la reivindicación anterior, caracterizado porque la posición de la cabeza del vástago mencionado en la 1ª reivindicación,

25.

30.



respecto a la posición del elemento térmicamente deformable, sea graduable, por enlazarse tal vástago con la ballesta que forma el puente eléctrico móvil en forma desplazable, esto es, con rosca.

5. 3. - El propio interruptor conmutador de las reivindicaciones anteriores, caracterizado porque el borde físico de la base del casquete bimetálico se asegure sobre el borde de la abertura de la caja aislante del interruptor, por la presión de una caperuza metálica que cubre al casquete sin impedir sus deformaciones y que es capaz de transmitir el calor de la instalación a controlar hasta dicho casquete.
- 10.

Sean cuales fueren las circunstancias que concurren en la esencialidad del Modelo de utilidad definido en las anteriores reivindicaciones, cual objeto es:

15. 4. - "UN INTERRUPTOR CONMUTADOR AUTOMÁTICO CON ACCIONAMIENTO TERMOSTÁTICO".

Consta la presente memoria de cinco hojas foliadas, mecanografiadas por una sola cara y del dibujo unido a la misma.

20. Barcelona, veintitrés de enero de mil novecientos cincuenta y ocho.

P.A. de D. Tomás Buxeda Bosch,

L. DURÁN  
P.P.

64 17 8

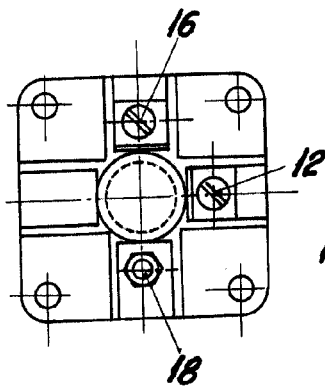
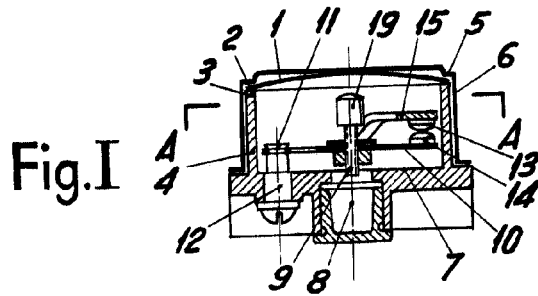


Fig.II

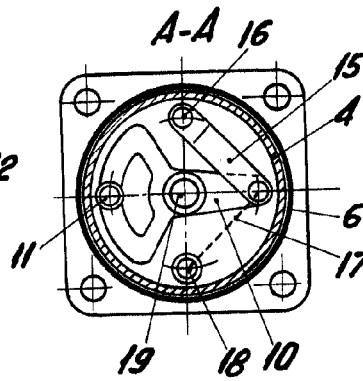


Fig.III

BARCELONA, 23 ENERO DE 1958

L. DURAN

P.R.

ESCALA VARIABLE