



1958

•64171

M E M O R I A D E S C R I P T I V A

para "UN ESTUCHE PARA SERVICIO HIGIENICO", a favor de la razón social española INDUSTRIAS PLASTICAS IBERIA, S.L., domiciliada en BARCELONA, calle de Tallers, 61.

El presente modelo de utilidad que se describe y reivindica se refiere a un estuche para servicio higiénico.

5. Se ha previsto en su realización una estructura en forma de caja que forma un ángulo diedro a escuadra abierto por el frente, de tal manera que el plano inferior resulte horizontal, para servir siempre como estante.

10. En el borde del plano vertical se hallan unos refuerzos del propio material para fijación de unas bisagras de una sola espiga, comprendiendo en la zona inmediata inferior a estos refuerzos unos orificios para el paso de los medios de

•64171

6



fijación al paramento.

La pieza base indicada, lleva en la citada bisagra, articulada, una tapa convencional cuya misión es cerrar el hueco de carga que presenta el cuerpo inferior.

5. El contorno del frente de carga, es plano y en la zona inferior se prolonga en un labio liso con borde activo.

Con el fin de facilitar la explicación, se acompaña a la presente memoria una lámina de dibujos, en los que se ha representado un caso de realización que se cita a título de ejemplo, no limitativo del alcance del invento.

En el dibujo:

la figura, representa en vista perspectiva el estuche abierto.

15. Consiste en una embocadura 1 formada por los planos en ángulo recto 2 y 3, con los que se obtiene en el 2 el plano horizontal que actúa como estante y en 3 el vertical que sirve para aplicarlos al paramento.

El contorno 4 de esta embocadura es plano y se prolonga en un labio por su parte inferior 5.

20. El borde superior del plano 3 presenta los refuerzos 6 y 7, para asentar en ellos las palas 8 de sendas bisagras en relación con las palas 9 de la parte complementaria dispuesta en el borde de la tapa convencional 10 que tiene su contorno plano para asentar en el contorno de la embocadura de carga.

25. El modelo, dentro de su esencialidad, puede ser llevado a la práctica en otras formas de realización que difieran en detalle de la indicada a título de ejemplo, para la descripción, a las cuales alcanzará igualmente la protección que se recaba. Podrá, pues, construirse en cualquier forma y tamaño,

30.

64171



con los materiales más adecuados, por quedar todo ello comprendido en el espíritu de las reivindicaciones.

N o t a.

El presente modelo de utilidad consta de las siguientes

5. reivindicaciones:

1. Un estuche para servicio higiénico, caracterizado por el hecho de establecer una embocadura de carga a base de dos planos en ángulo diedro recto, siendo uno horizontal como estante y el otro vertical como de asiento contra el paramento, siendo el estante ligeramente curvado para impedir la salida del contenido.

10.

2. Un estuche según la anterior reivindicación, en el que, el contorno de la embocadura de carga es plano y por su parte inferior se prolonga en un labio con borde activo.

15.

3. Un estuche según las reivindicación 1 y 2, en el que, el borde superior del plano vertical presenta dos refuerzos en forma de dado, para fijar en ellos parte de una bisagra cuya otra parte se fija a los refuerzos similares que lleva una tapa convencional, que tiene su borde plano para asentar en el de la embocadura.

20.

4. Un estuche para servicio higiénico.

Según se describe y reivindica en esta memoria descriptiva y se detalla e ilustra en los dibujos reglamentarios que a la misma se acompañan.

25.

La cual consta de cuatro hojas, foliadas y escritas a máquina por una sola de sus caras.

64171



Madrid, a - 6 FEB 1958

INDUSTRIAS PLASTICAS IBERIA, S.L.

p. a.

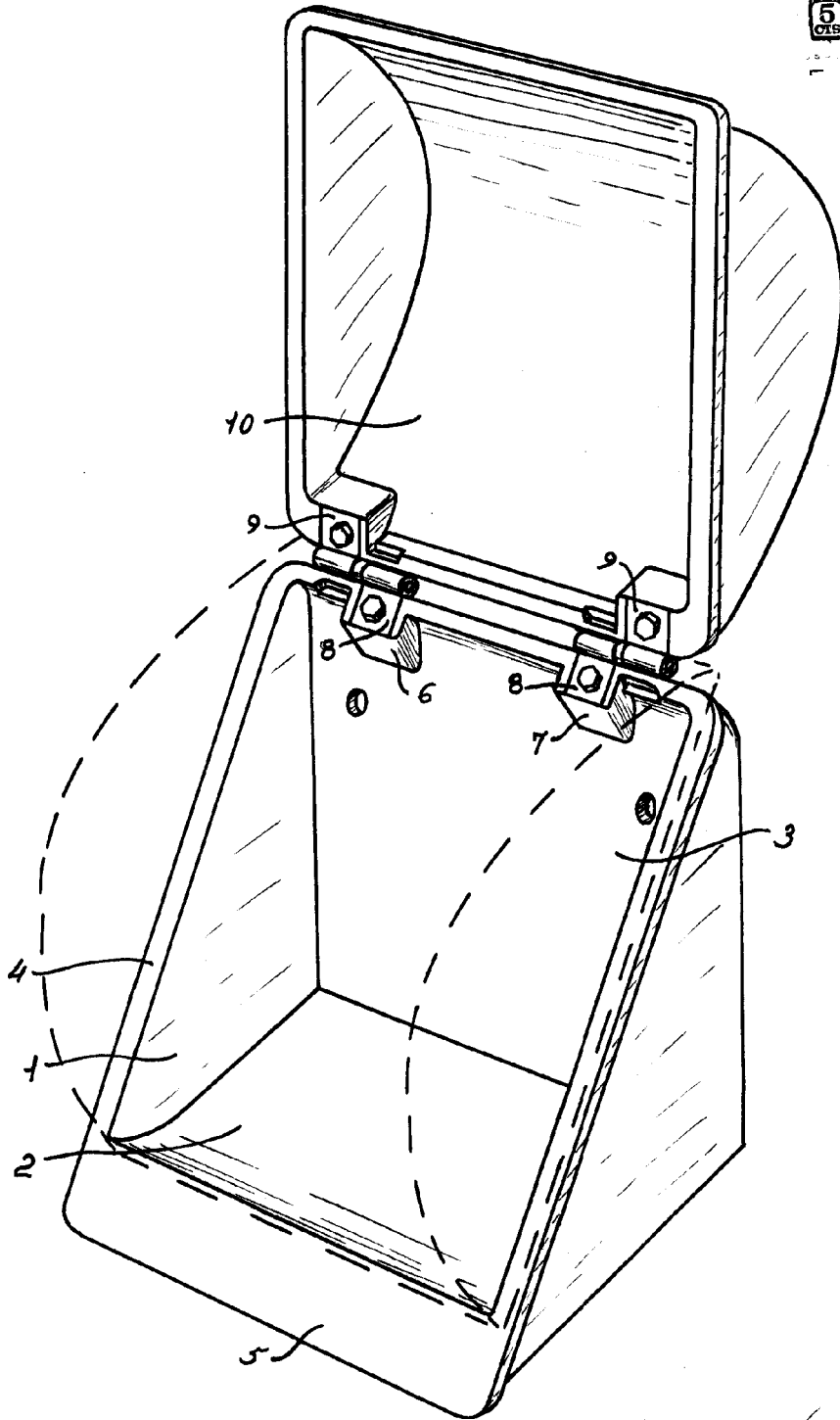
WILLERMO ROED
C. P.

R/m.m.

6417



1958



Madrid, 16 FEB 1958.

GUILLENMO ROEB
B.P.

ESCALA VARIABLE