



- 6 -

• 64 169

MEMORIA DESCRIPTIVA

Correspondiente a la solicitud de registro de MODELO DE UTILIDAD, a favor de INDUSTRIAS DORIA, S.A. entidad española, domiciliada en Madrid, calle de Franco Rodríguez, 51, y por: UN NUEVO TIPO DE CAMA PROPIO PARA HOSPITALES O RESIDENCIAS.-

Es objeto de la presente solicitud de registro, un Modelo de Utilidad que ampara un nuevo tipo de cama, propio para hospitales o residencias, por la facilidad de su limpieza y manipulación y por la especial disposición de los tableros del cabecero y piecero que permiten ser graduados para situarlos a la altura conveniente, ya que estos se pueden desplazar sobre las patas y fijarlos mediante tornillos prisioneros en la posición que se desea.

Y para adoptar las condiciones higiénicas a que antes se ha hecho referencia, estos tableros son de una cara metálica y la otra de madera o de material plástico dispuestos de forma que puedan ser lavados sin detrimento de la materia en que están contruidos.

Según se desprende del dibujo que se acompaña, los tableros del cabecero y piecero adoptan forma rectangular, si bien sus ángulos superiores están matados en curva y siendo los lados menores del cabecero de mayor longitud que los correspondientes del piecero.



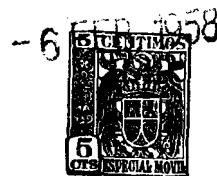
Las patas estan formadas por cuatro elementos tubulares que son atravesados por tornillos de aprieto y llevaran las correspondientes ranuras u orificios para poder subir o bajar a voluntad los tableros que forman el cabecero y el piecero. Estas patas llevaran en sus terminales un elemento deslizante apropiado y los enganches necesarios para fijar las barras transversales que sirvan de soporte al somier.

En el dibujo que se acompaña se representan con -1- y -2- el cabecero y el piecero, con -4- las patas unidas a los tableros mediante los tornillos -5-, los cuales permiten el desplazamiento de los mismos hacia arriba o hacia abajo, con -6- los soportes para las barras de sustentación del somier y con -7- los terminales de las patas que en este caso y siempre todo a título de ejemplo consiste en ruedas giratorias.

En resumen reivindica el recurrente en virtud de la presente solicitud de registro de Modelo de Utilidad el privilegio exclusivo de fabricación, venta y explotación industrial, del objeto del mismo por el plazo de 20 años que determina el vigente Estatuto de la Propiedad Industrial, en España y sus Colonias, el cual queda esencialmente caracterizado por las siguientes

NOTA S.-REIVINDICACIONES

PRIMERA.-Un nuevo tipo de cama propio para hospitales o residencias esencialmente caracterizado por la circunstancia de que sus tableros que adoptan forma rectangular con los angulos superiores matados en curva, estan constituidos por una chapa metálica por una de sus caras y por la otra, e intimamente unida a la anterior, por otra chapa de un material totalmente distinto, bien madera, plastico o cualquier otro



• 64 169

apropiado para el caso.

SEGUNDA.-Un nuevo tipo de cama propio para hospitales o residencias, según se especifica en la anterior reivindicación y esencialmente caracterizado porque los tableros que forman el cabecero y el piecero están unidos a dos patas cada uno de ellos y por sus extremos laterales, patas en forma de tubo y con la circunstancia de que, por la disposición de los tornillos de fijación pueda elevarse o descender cada uno de dichos tableros para adoptar la disposición o altura conveniente.

TERCERA.-UN NUEVO TIPO DE CAMA PROPIO PARA HOSPITALES O RESIDENCIAS.

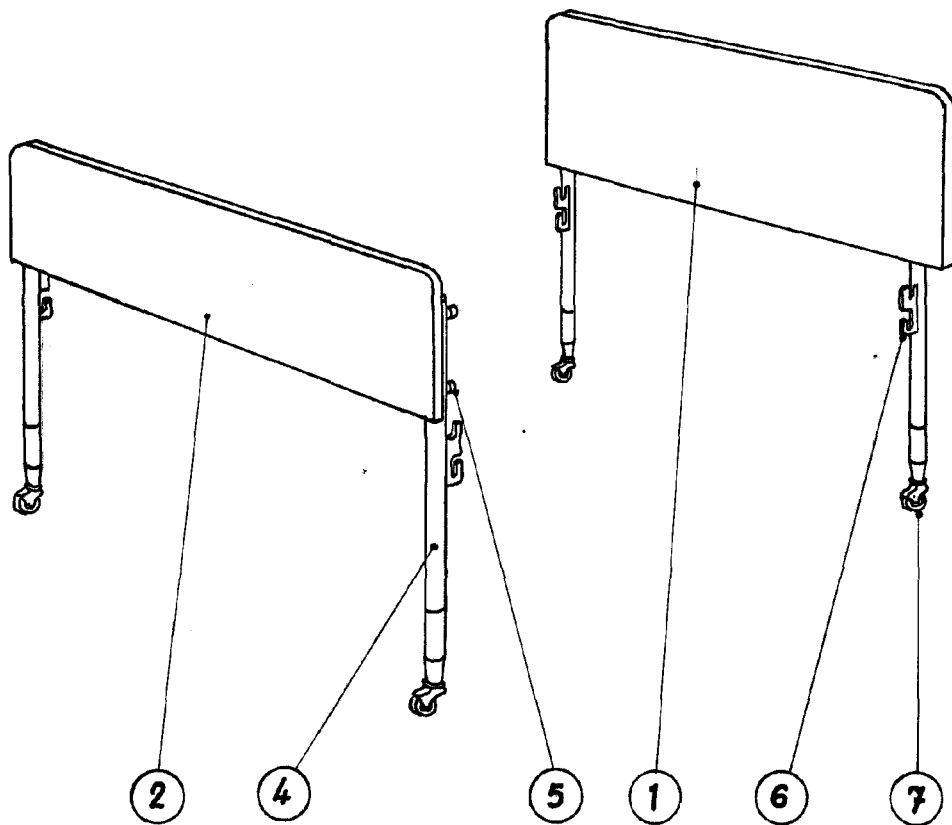
Todo tal y conforme se describe en la anterior memoria que consta de tres hojas mecanografiadas por una sola cara, y se representa a título de ejemplo en la hoja única de planos que se acompaña.

Madrid, 5 de Febrero de 1.957.

P.A.



64169



Madrid, 6 de febrero de 1.958

P. A.

ENCARGADO DE LA FÁBRICA