



MALA REPRODUCCION
POR DEFECTO DEL ORIGINAL

64 167

MEMORIA DESCRIPTIVA

correspondiente a la solicitud de registro de un MODELO DE UTILIDAD, a favor de INDUSTRIAS DOMIA, S. A., entidad domiciliada en Madrid, calle de Francisco Rodriguez, 51 y por: UNA MESA PARA CAMAS.

- o - o - o - o - o - o - o -

Consiste el Modelo de Utilidad cuyo registro se solicita en una mesa para camas, que tiene la especial característica de poder elevar o descender, a voluntad, el tablero que constituye la mesa propiamente dicha y de que, por la especial disposición de su base de sustentación, ésta queda oculta debajo de la cama donde reposa el usuario, permitiendo con ello un fácil acceso alrededor de la mesa.

Haciendo referencia al dibujo que se acompaña y siempre a título de ejemplo en cuanto a su forma y dimensión, a la presente solicitud de registro de Modelo de Utilidad, hacemos sucinta descripción de la mesa que es objeto del mismo.

Consta el modelo de mesa como elemento primordial, de un tablero desplazable en movimiento de arriba abajo y representado con el n.º -1- en la hoja de dibujos, tablero que adopta a título de ejemplo forma rectangular, si bien puede tener cualquier otra que sea más conveniente al uso para el cual se destina. Este tablero y por uno de sus extremos correspondientes a uno de sus lados menores es soli-

• 64 167

darlo a una armadura -5-, de la cual parte otro tubo que sirve de base de sustentación al referido tablero y la primera armadura lleva un terminal o vástago -2- en forma cuadrada o cilíndrica, para introducirse dentro de un casquillo guía -3-, que lleva a su vez un tornillo prisionero -4- para fijar a la altura conveniente el vástago o terminal de la armadura del tablero.

El pié o tubo -6- sobre el cual se introduce el vástago terminal de la armadura del tablero, es una pieza perpendicular al suelo y que termina en otro tubo formando una -7- invertida. Del punto de intersección de estos dos tubos parte horizontalmente otro de una longitud igual al tablero de la mesa, el cual es perpendicular a su vez a otro tubo paralelo al que forma la T con el tubo o vástago perpendicular, para determinar de este modo la base de sustentación de la mesa, cuya base irá provista de ruedas giratorias para su más fácil traslación.

Allojando el tornillo prisionero -4- se elevará el tablero -1- mediante deslizamiento del vástago -2-, dentro del tubo -6-, a fin de dar la altura conveniente, y una vez obtenida ésta se aprieta el tornillo -4-, quedando inmovilizado el tablero y dispuesto la mesa para su uso.

En resumen, reivindica la entidad recurrente en virtud de la presente solicitud de registro de modelo de utilidad el privilegio exclusivo de fabricación, venta y explotación industrial del objeto del mismo en España y sus Colonias, por el plazo de 20 años según determina el vigente Estatuto de la propiedad Industrial, objeto que queda esencialmente caracterizado por las siguientes

NOTAS.- REIVINDICACIONES

PRIMERA.- Una mesa para cama. esencialmente caracterizada



per la circunstancia de que su base de sustentación está constituida por dos tubos de cualquier material apropiado, paralelos entre sí y separados por otro tubo que es perpendicular a cada uno de aquellos en su centro, y porque en el punto de intersección de uno de los extremos del tubo perpendicular con uno de los paralelos, se eleva asimismo hacia arriba y perpendicularmente en sentido vertical, otro tubo que en su extremo libre lleve un casquillo, con una ranura dispuesta de forma que permita alojar dentro de ella y del tubo perpendicular vertical, un vástago, que quedará apri-
sionado en función de un tornillo prisionero.

SEGUNDA.- Una mesa para cama, tal y conforme se especifica en la anterior reivindicación y esencialmente caracterizada por la circunstancia de que el tablero que forma la mesa propiamente dicha, es solidaria a una armadura de tubo que sirve de sustentación a dicho tablero, el cual puede adoptar cualquier forma adoptada para el caso y porque tal armadura de sustentación termina por uno de sus lados en un vástago de longitud determinada para poder ser introducido en el tubo vertical perpendicular a la base de sustentación.

TERCERA.- Una mesa para cama, tal y conforme se especifica en las dos anteriores reivindicaciones y esencialmente caracterizada por la circunstancia de que debido a la forma en que queda construida la mesa, por la disposición a un lado del tablero del tubo vertical de sustentación y por la prolongación de dicha base en paralelo al tablero, deja un espacio hueco entre la base y dicho tablero, para que pueda penetrar aquella por debajo de la cama del usuario y quedar el tablero encima de la misma para su uso o empleo.

CUARTA.- UNA MESA PARA CAMA.

• 64 167

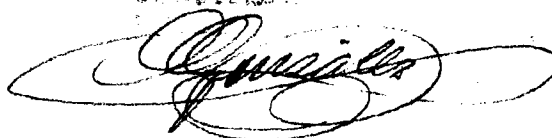
Todo tal y conforme se especifica en la anterior Memoria descriptiva y se representa a título de ejemplo en la undécima hoja de dibujo.

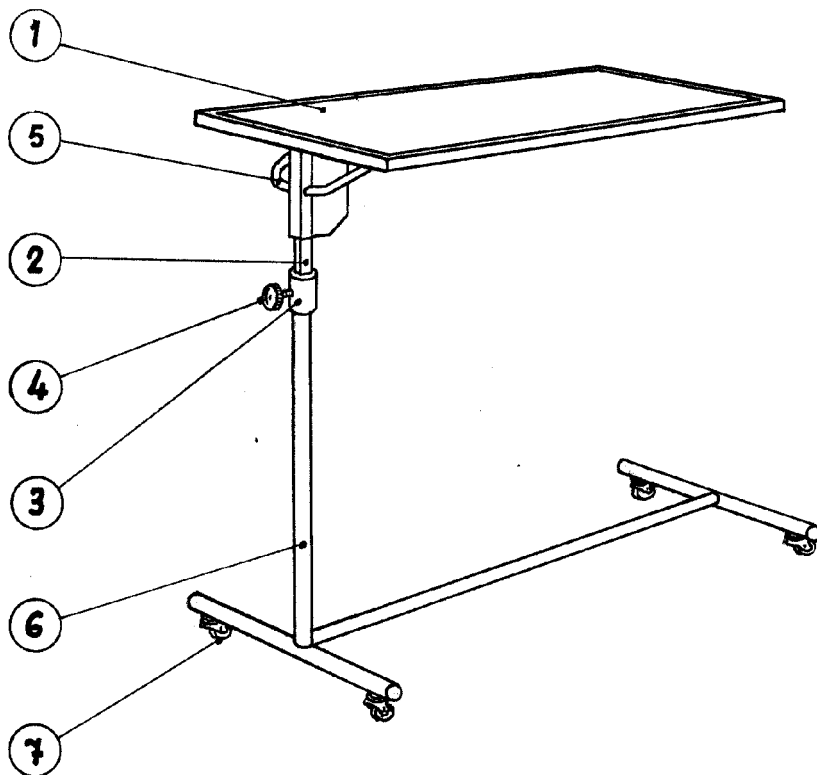
Consta esta Memoria de cuatro hojas mecanografiadas por una sola cara y de una hoja de dibujo.

Madrid, 6 de Febrero de 1.958

P. A.

SECRETARÍA GENERAL





Madrid, 6 de febrero de 1958

P. A.
CARLOS DE ARJONA Y RUIZ
P. R.