

64166

64166



MODELO DE UTILIDAD

por VEINTE años

en España, a favor de Dña, Isabel PEREZ DE CIRIZA Y ORCIBIA,
domiciliada en Zaragoza, Miguel Servet 32, por:

5.- "NUEVA PERCHA PLEGABLE".

MEMORIA DESCRIPTIVA.

10.- El presente registro de Modelo de Utilidad, tiene por objeto garantizar a su concesionario, la explotación exclusiva en todo el territorio nacional, de una nueva percha plegable, tal y como su enunciado indica.

15.- La utilidad de la percha, consiste, en que dada su mínimo volumen, por ser plegable, puede utilizarse, para viaje, oficinas, casinos y en todo lugar donde su uso sea preciso, constituyendo una percha resistente debido a estar concebida por material metálico, lo que se traduce en que puede soportar el peso de cualquier prenda por pesada que sea.

20.- Esencialmente la invención, consiste en formar una percha por medio de pletinas metálicas, de hierro o aluminio de una extensión de 72,5 mm. de largo por 6 de ancho y 2 de grueso; y otras pletinas de 40 mm. de largo con el mismo



ancho y grueso; pudiendo asimismo variarse el número de pletinas.

25.-

Estas van unidas entre sí por medio de ojetes, los cuales dan el juego suficiente y la consistencia necesaria para que la misma pueda plegarse en un reducido tamaño y desplegarse a comodidad, ya que cada pletina va unida con la continua y opuesta mediante tres ojetes.

30.-

Las pletinas, han de ir colocadas primero las largas y luego las cortas, de esta forma se consigue el juego necesario para la extensión y despliegue de la percha.

35.-

En el centro de toda la extensión de varillas, lleva una pletina de las cortas o sea del tamaño de 0,40 mm. la cual se sujeta asimismo por medio de ojete, llevando un oficio en la parte superior, donde se aloja una anilla que se relaciona con un gancho, sirviendo el conjunto para colgar la percha en el lugar que se desee.

40.-

A fin de facilitar la comprensión del invento, se ha dotado a la presente memoria descriptiva de una hoja de dibujos, en la que con números se han representado las diferentes partes de que se compone y que se corresponden entre sí.

45.-

En los dibujos, la figura 1ª. es una vista frontal del conjunto formado por la percha, desplegada tal y como queda para su utilización, en la que -1- es el gancho para colgar, -2- anilla de articulación que se relaciona con la pieza -3- la cual por su parte inferior sujeta por el centro a los brazos de la percha, siendo -4- las pletinas largas, -5- ojetes de sujeción con posibilidad de giro y -6- pletinas cortas.

50.-

La figura 2ª, es una vista lateral, asimismo en posición



de plegado, en la que los numeros-1-2-3-4-5- y -6- corresponden a partes descritas en la figura 1a.-

La figura 3a, es una vista de plegado por su canto, en la que los numeros representados corresponden a partes descritas anteriormente.

55.-

Descritas suficientemente, las principales características del invento, se hace constar a los efectos oportunos que, tanto la forma, tamaño, dimensiones, materiales a emplear y modos de llevarlo a la practica, podran sere objeto de variación, siempre que con ello no se cambie al-tere o modifique la idea fundamental del invento.

60.-

Se declaran de propiedad y novedad para todo el territorio nacional, las siguientes:

REIVINDICACIONES.

65.-

1a.- Nueva percha plegable, caracterizada, por hallarse constituida por una pluralidad de pletinas de dos tamaños, unidas entre sí por medio de ojetes, de forma que quedan colocadas primero las largas y luego las cortas, con lo que se consigue el juego necesario a modo de fuelle, a fin de que se pueda plegar y desplegar, cualidad que se consigue merced a que dichas pletinas llevan cada dos en su centro un ojete sobre el que giran en su movimiento de plegado y desplegado.

70.-

2a.- Nueva percha plegable, caracterizada por que se ha previsto dotar al conjunto objeto de la reivindicacion anterior, de una

75.-

pletina central la cual por su parte superior presenta un orificio donde se aloja una anilla yb ésta a su vez se relaciona con un gancho que constituye el colgadero de la percha.
3a.- NUEVA PERCHA PLEGABLE.

80.-

Tal y como queda descrito en la precedente memoria descriptiva que consta de tres hojas escritas a máquina por una sola de sus caras y otra de dibujos que la ilustran.

Madrid 6 Febrero 1958.

E. RODRIGUEZ DE RIVERO
P.R.

64186



FIG. 1

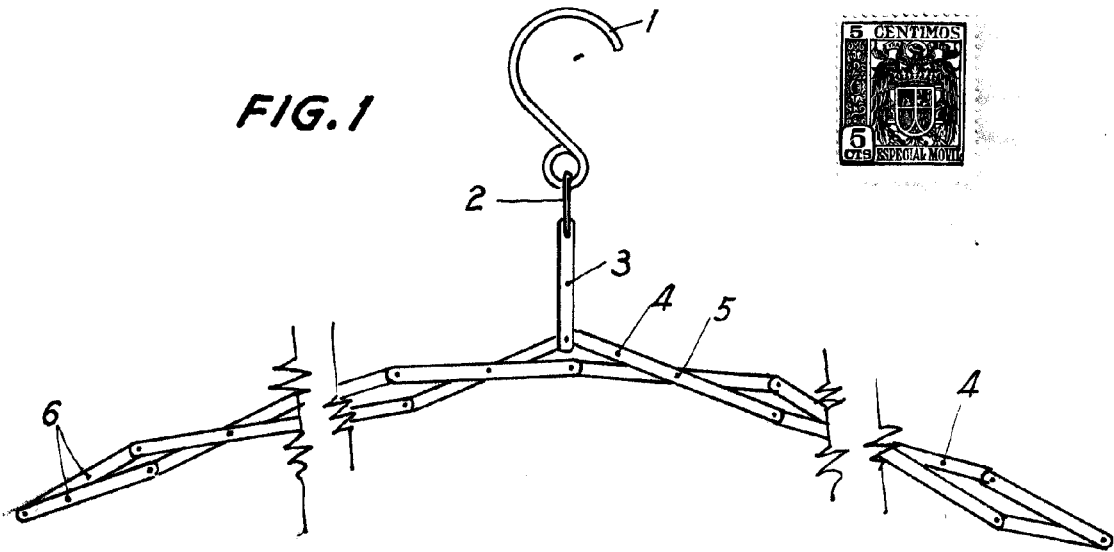


FIG. 2

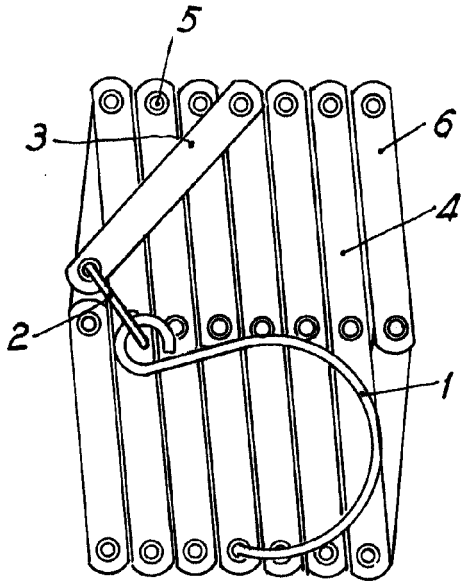
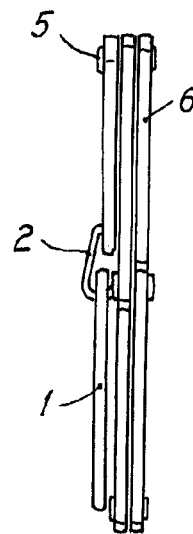


FIG. 3



Madrid, febrero 1.958

ESCALA VARIABLE