

34103



• 64 163

MEMORIA DESCRIPTIVA
DEL
MODELO DE UTILIDAD

que por veinte años, para España y sus Posesiones, se solicita a favor de DON FRANCISCO GAITAN SANCHEZ, de nacionalidad española, residente en Sevilla, calle Carlos Cañal número 10, por "UN CARRILLO PARA LA LIMPIEZA PUBLICA".

--o-o-o-o-o-o-o--

Este modelo de utilidad cuyo registro se solicita, se caracteriza por constituir un carrillo de mano destinado a la limpieza pública.

5 Este carrillo vá formado por una armadura metálica (1) de contorno rectangular constituida de hierro de angulo, sobre la que vá convenientemente montada sobre amortiguadores un juego de ruedas (2) macizas ó de neumáticos para la conducción y arrastre del mismo.

10 Sobre la parte superior de la armadura rectangular y descansando sobre ella, lleva un juego de depósitos (3) también metálicos, de perfil trapezoidal, provistos de una pletina ó ángulo (4) que le sirve de apoyo y sobre el que a su vez lleva fijadas, bien por soldaduras ó remachadas, un juego de asas (5) para -



15 montar y desmontar con toda facilidad los depósitos en el carrillo
cuyos depósitos ván dotados de una tapa abatible (6) para evitar
la salida de la basura y polvo durante su transporte.

Montada en la parte central y entre el juego de depósitos (3)
lleva el carrillo una papelera (7) de contorno y planta rectan-
20 gular construida con tela metálica y armazón de pletina, equipa-
das igualmente con su juego de asas (8) para facilitar el montaje
y desmontaje de la misma sobre el carrillo; estando dotado éste
de un juego de brazos o varas (9) para el tiro, bien a mano ó
para engancharlo en un vehículo de tracción.

Este carrillo para la limpieza puede ser objeto de modifica-
25 ciones siempre que no altere la esencialidad del invento.

Todo, según se detalla en el dibujo adjunto que a título de
ejemplo acompaña a la presente memoria descriptiva, en el que se
representa el carrillo visto en alzado oir sy lateral.

-REIVINDICACIONES-

30 Se reivindica como de la propia y nueva invención, la propiedad
y explotación exclusivas de:

1ª. Un carrillo para la limpieza pública, caracterizado por estar
constituido por una armadura metálica de perfil en ángulo, que
afecta forma rectangular, sobre la que vá montado un juego de -
35 ruedas con ballestas, así como un juego de varas para su tiro.

2ª. Un carrillo para la limpieza pública, según 1ª reivindicación,
caracterizado por llevar dos depósitos metálicos desmontables, de
perfil trapezoidal equipados de tapa abatibles y soportados por
unas pletinas ó angulares sobre la armadura ó chasis del carrillo,
40 del que sobresalen las asas de cogida que lleva.

3ª. Un carrillo para la limpieza pública, según 1ª y 2ª reivindi-
cación, caracterizado por llevar entre los depósitos laterales,
una papelera de contorno rectangular, construida con pletinas y
tela metálica, llevando fijada un juego de asas.

45 4ª.- "UN CARRILLO PARA LA LIMPIEZA PUBLICA".

Consta la presente memoria descriptiva de tres hojas numera-

64 163



- 3 -

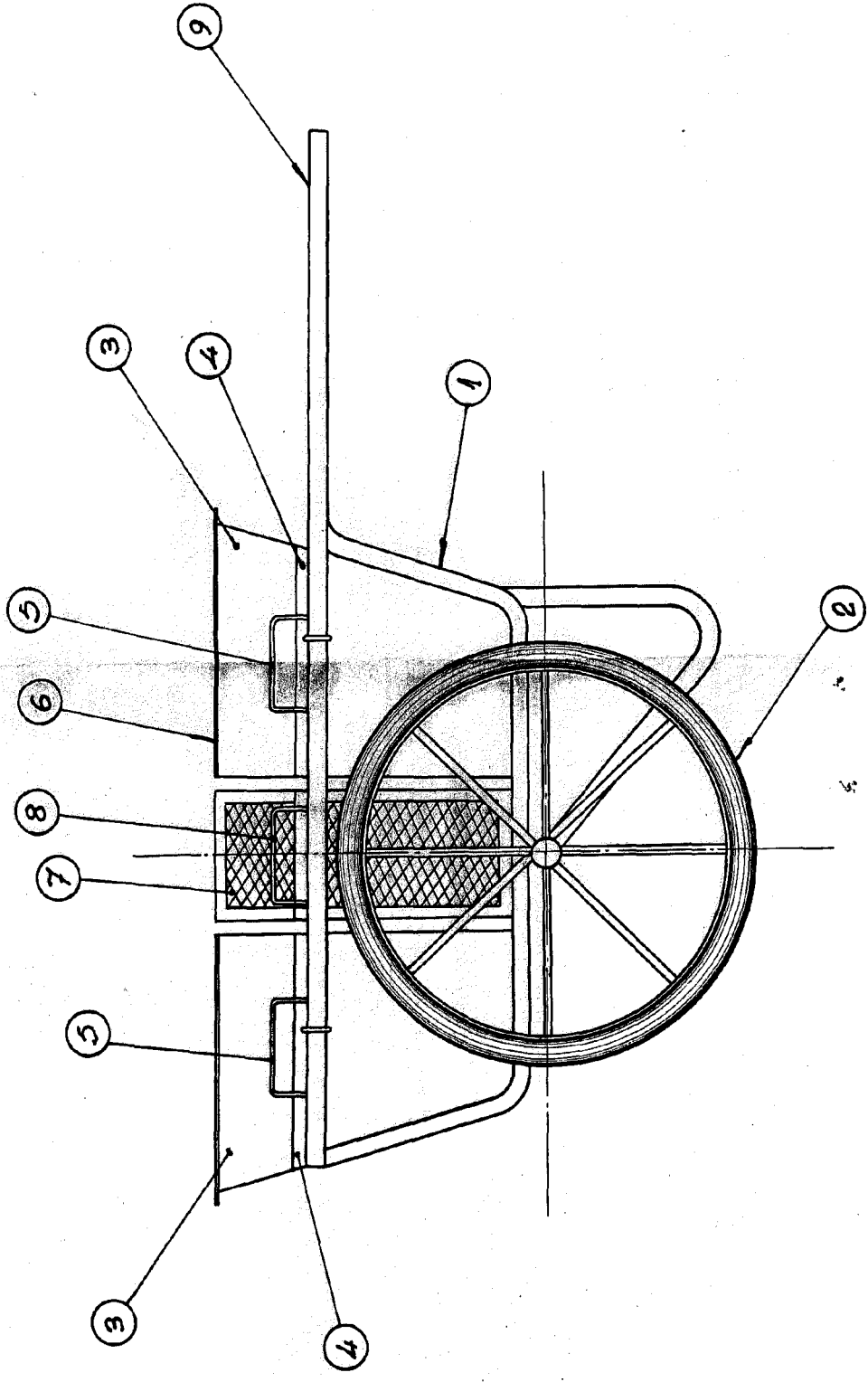
das y mecanografiadas en una sola cara, a las que se acompaña un plano para su mejor comprensión.

MADRID de Febrero de 1.958.

Ministro de la Gobernación

64163

64163



Iskala: Variable.

Terre