



64138

MALA REPRODUCCION
POR DEFECTO DEL ORIGINAL

MODELO DE UTILIDAD

por VEINTE años

cuyo privilegio se solicita para todo el territorio nacional y sus colonias a favor de

Doña JOSEFA GASULLA ORTI

de nacionalidad española y con residencia en Barcelona, calle Trafalgar n.º 32, por :

"BALANCIN PERFECCIONADO"

====



MEMORIA DESCRIPTIVA

Este Modelo de Utilidad se refiere, conforme indica su enunciado, a un nuevo tipo de balancín perfeccionado, especialmente para uso infantil, que gracias a sus especiales características y organización avntaja a los de aplicación similar que se conocen, ya que permite no solo el clásico balanceo sino también el giro sobre un eje vertical.

Actualmente se conocen muy diversos tipos de balancines, pero todos ellos están formados por un tablero articulado por su centro sobre un eje transversal que permite el balanceo sobre dicho eje, por el impulso que le dan las personas que lo usan, pero por tener ese único movimiento resulta poco atractivo para los niños, y por ello, la solicitante ha ideado y experimentado con buen éxito el objeto a que se contrae este Modelo de Utilidad, con el que no sólo se logra una mayor facilidad en el balanceo, sino que también puede girar sobre el eje central vertical en forma simultánea con el balanceo. Otra ventaja de este Modelo es que el conjunto es plegable y fácilmente desarmable, lo que permite guardarlo sin que ocupe mucho espacio y montarlo en cualquier sitio cuando interese.

Por todo ello es evidente que este nuevo balancín no solo mejora a lo conocido, sino que con él se logra un efecto nuevo que es la simultaneidad de los dos movi-



•64138

mientos.

30. Este balancín se caracteriza en quedar formado por un pie o soporte central, preferentemente una columna, en la que van instaladas cuatro patas articuladas por su extremo superior sobre dicho pie, y enlazadas por sus partes inferiores con la base del pie, mediante un sistema de tubos acoplados telescópicamente y con topes finales que impiden se separen totalmente, 35. con lo que este pie puede plegarse totalmente o extenderse para ser usado computándose con la disposición en su base superior de un sistema a dos grados de libertad, tal como un cardan o una rótula.

40. Otra característica del mismo objeto es que sobre el sistema de dos grados de libertad se instala mediante un pasador o tornillo, la estructura móvil del balancín, la cual está dotada en sus extremos de los correspondientes asientos sencillos o en forma de animal, así como también de un asidero fijo y un posapies en cada extremo, con lo que el niño se puede sentar cómodamente y 45. sujetarse.

50. Es por último característica del mismo objeto que la estructura móvil se dota en su parte central de una zona abierta entre las cuales queda instalada la parte móvil a dos grados de libertad del sistema, con lo que se facilita la fijación de ambas piezas entre sí y al mismo tiempo se logra el equilibrio necesario para el buen funcionamiento del aparato.

Para facilitar la mejor comprensión de cuanto se



55. ha indicado se describen seguidamente las figuras de la adjunta hoja de dibujos en las que se han graficado diversas vistas de un caso de posible realización, el cual debe ser considerado como ejemplo ilustrativo sin carácter limitativo.
60. En dicha hoja la figura primera en una vista en perspectiva del balancín completo y armado; la segunda es un detalle a mayor escala del pie o soporte; y la tercera es otro detalle de la articulación a dos grados de libertad.
65. En ellas se ha señalado por (1) la columna que forma el pie o soporte en cuya parte superior (2) van instaladas las orejas (3) en las que articulan los extremos superiores (4) de las patas (5), las que terminan con sus extremos (6) doblados y con los tacos de goma (7). En la zona (6) de cada pata, van solidarias las orejas (8) en las que articulan los tubos (9) que se enchufan telescópicamente en los (10) que van articulados en las orejas (11) solidarias al pie o base de la columna (1). De esta manera y como quiera que los tubos (9) no pueden salirse de los (10) por llevar un sistema de topes finales, el conjunto se puede plegar con solo levantar la columna con lo que las cuatro patas quedan abatidas sobre ella y ocupando un espacio mínimo.
70. De esta manera y como quiera que los tubos (9) no pueden salirse de los (10) por llevar un sistema de topes finales, el conjunto se puede plegar con solo levantar la columna con lo que las cuatro patas quedan abatidas sobre ella y ocupando un espacio mínimo.
75. De esta manera y como quiera que los tubos (9) no pueden salirse de los (10) por llevar un sistema de topes finales, el conjunto se puede plegar con solo levantar la columna con lo que las cuatro patas quedan abatidas sobre ella y ocupando un espacio mínimo.
80. Sobre el extremo superior de la columna (1) va instalado el sistema de dos o tres grados de libertad



85. (13) en el que por los tornillos (14) se fijan las dos partes centrales (15) y (16) de la estructura móvil o balancín propiamente dicho, el cual posee en cada lado (17) los asientos (18) que se complementan con los asideros (19) y posapiés (20) (21).

90. El sistema de giro a dos otros grados de libertad queda formado por la rótula o cardan (22) que por el tornillo(23) se fija a la cabeza de la columna (1) el cual lleva instalada la pieza oscilante (24) sobre la que por los tornillos (14) se fijan las dos partes paralelas centrales (15) y (16) de la estructura móvil o balancín con sus asientos.

95. Fácil será comprender que si dos personas se sientan en los asientos (18) e inician el balanceo u oscilación este responderá en todo momento a la dirección del impulso recibido, ya que el sistema (13) le permite el giro sobre el eje vertical y sobre otro horizon tal.

100. Descritas convenientemente las características del objeto a que se contrae este Modelo de Utilidad, se hace constar que en el mismo se podrán introducir todas aquellas modificaciones que la experiencia y la práctica pudieran aconsejar, siempre que con ellas no se cambie, altere o modifique su idea fundamental que es la que se resume y concreta en la siguiente:

105.

N O T A

110. Se declaran de novedad, propiedad y utilidad para todo el territorio nacional y sus colonias, las siguientes:



REIVINDICACIONES

115. 1ª. - Balancín perfeccionado que se caracteriza en quedar formado por una columna o pie adosable al suelo en posición vertical mediante patas plegables, y en cuya cabeza se instala en forma desmontable el balancín propiamente dicho, mediante un sistema giratorio a dos o tres grados de libertad, completándose este balancín con la disposición en cada extremo de los correspondientes asientos sencillos o en forma de animal, así como de posapies y asidero para mayor seguridad de los usuarios.

125. 2ª. - Balancín perfeccionado según la nota anterior que se caracteriza también en que las patas se instalan por sus extremos superiores en la cabeza de la columna en forma articulada y por sus bases con la de la columna también en forma articulada mediante sistemas extensibles a longitud máxima fija.

130. 3ª. - Balancín perfeccionado según las notas anteriores que se caracteriza también en que el acoplamiento sobre el sistema giratorio central de la estructura oscilante o balancín propiamente dicho se efectúa en forma desmontable mediante sendos tornillos o pasadores que actúan como ejes del balanceo sobre eje horizontal.

135. 4ª. - "BALANCIN PERFECCIONADO".

Todo ello tal y como queda descrito y reivin-



dicado en la presente Memoria que consta de siete
hojas foliadas y mecanografiadas por una sola de
sus caras y una hoja de dibujo que la ilustra.

BARCELONA, 29 ENE. 1958

P. A.

64138



Fig. 1

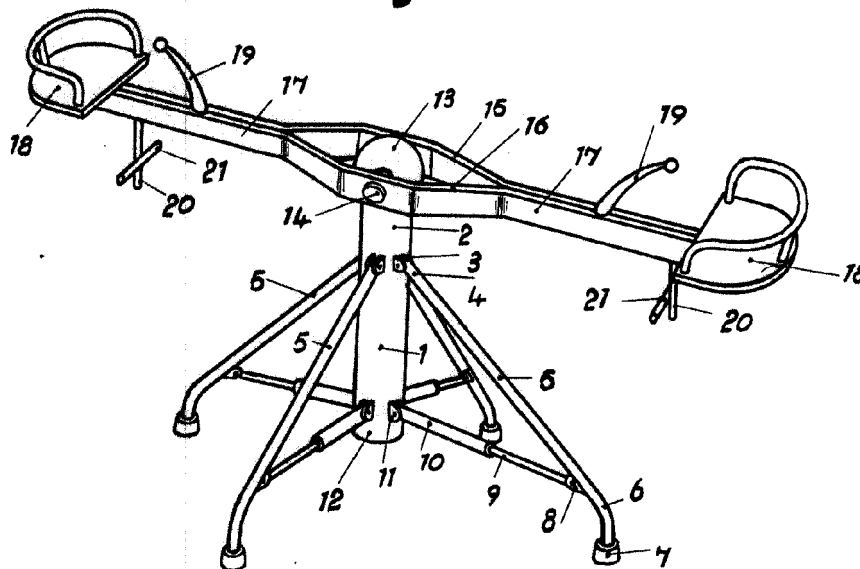


Fig. 2

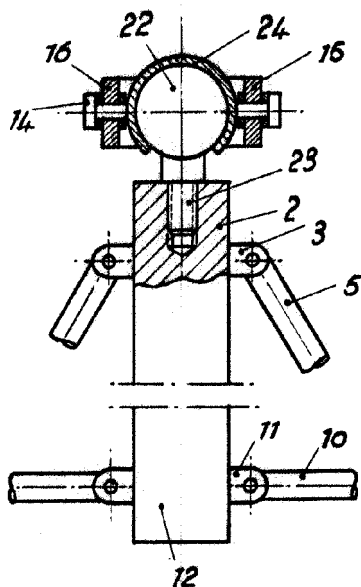
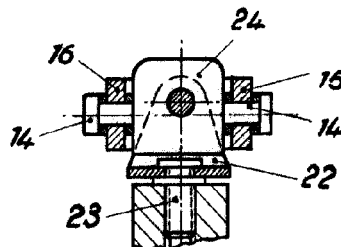


Fig. 3



BARCELONA, 29 ENE. 1958

P. A.

Escala variable