

28 ENE



MALA REPRODUCCION
POR DEFECTO DEL ORIGINAL

• 64 137

M O D E L O
D E
U T I L I D A D

a favor de INDUSTRIAS DEPORTIVAS, S. A., entidad española, residente en Barcelona, Calle Viladomat, 299, por "JUEGO DE EQUILIBRIO".

- . -

MEMORIA DESCRIPTIVA

La presente invención se refiere a un juego de equilibrio mediante el cual encuentran sano esparcimiento los muchachos.

- Es sumamente importante en los niños el desarrollo físico, así como el sentido del equilibrio, que les confiere seguridad y confianza en si mismos. La práctica de un deporte requiere espacios libres y por tanto es imposible efectuarla en casa. Ahora bien, el juego objeto de la invención, requiere poco espacio, y a la par que
- 5.
10. precisa mantener el equilibrio, fortalece la musculatura

• 64 137

28 E



de las piernas.

5. Está constituido esencialmente dicho juego por un rodillo rígido provisto de una garganta circular en su centro, sobre cuyo rodillo se apoya con posibilidad de oscilación libre, una tabla rígida, provista de un larguero inferior que encaja en aquella garganta, así como de sendos travesaños que limitan los extremos del citado larguero.

10. Para la mejor comprensión de cuanto queda descrito en la presente memoria descriptiva, se acompaña un dibujo en el que, tan sólo a título de ejemplo, se representa un caso práctico de realización del objeto de la invención.

15. En dicho dibujo, la figura 1 es una vista en planta inferior del juguete; la figura 2 responde a un alzado lateral; la figura 3 es una vista en alzado frontal; y la figura 4 es una vista que muestra el modo de empleo del juguete.

20. El juguete de equilibrio descrito está constituido en el aludido dibujo por un rodillo rígido -1- provisto de una garganta central -2- circular. Sobre el rodillo -1- se apoya la tabla rígida -3-, que inferiormente presenta un larguero -4- saliente y, limitando al mismo, dos travesaños -5- asimismo salientes.

25. La tabla -3- se desliza sobre el rodillo encajando el larguero -4- en la garganta central -2-. El usuario ha de mantenerse en equilibrio colocando los pies sobre la tabla -3- a ambos lados del rodillo -1-. Para conseguir el equilibrio deberá mantener en constante tensión los músculos de las piernas, flexionándose hacia uno u otro lado,

• 64 137

28 ENE



de modo que la tabla -3- oscilará sobre un punto móvil que constituye el rodillo citado -1-. El encaje del travesaño -4- en la garganta -2- impide un deslizamiento lateral del tablón -3-, facilitando el equilibrio. Asimismo el desplazamiento axial queda limitado por los travesaños -5-.

Es pues el juguete en cuestión sumamente atractivo para los muchachos, que, a la vez que un sano esparcimiento, encontrarán en él un elemento que fortalecerá sus músculos y desarrollara el sentido del equilibrio.

Serán independientes del objeto de la invención los materiales empleados en la construcción de los distintos elementos que la integran (tablón y rodillo), formas y dimensiones de los mismos, y cuantos detalles accesorios puedan presentarse, siempre y cuando no afecten a su esencialidad.

- . -

N O T A

Se reivindica como objeto del presente modelo de utilidad:

1. Juego de equilibrio, que está constituido esencialmente por un rodillo rígido provisto de una garganta central y circular, sobre cuyo rodillo descansa libre con posibilidad de oscilaciones una tabla provista de un larguero saliente que encaja holgadamente en la citada gargan-

• 64 137⁸



ta, limitando los extremos de dicho larguero, sendos travesaños asimismo salientes.

2, Juego de equilibrio.

5. La presente memoria consta de cuatro hojas foliadas, escritas a máquina por una sólo cara.

Barcelona, a 28 de Enero de 1958.

INDUSTRIAS DEPORTIVAS, S.A.

p.a.

• 64137 Fig. 1

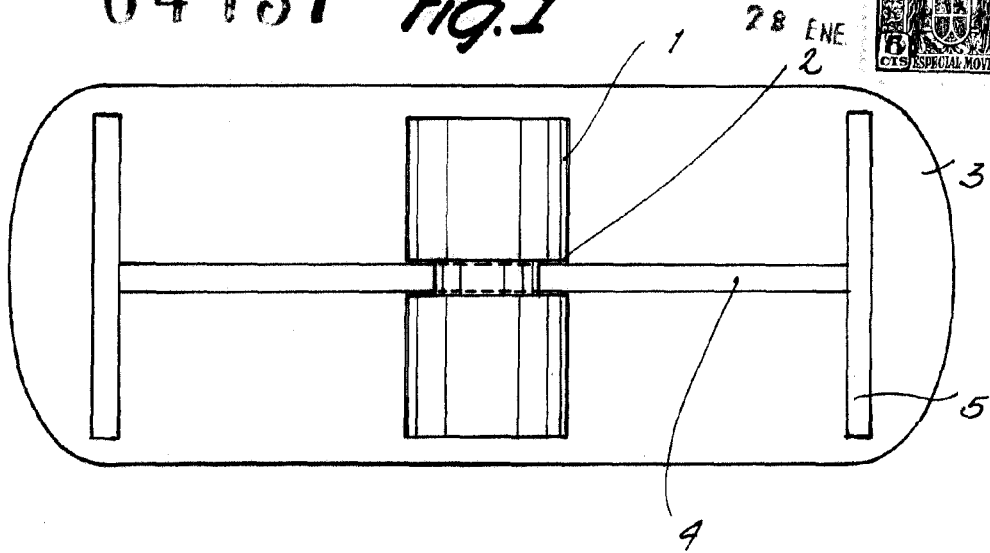


Fig. 2

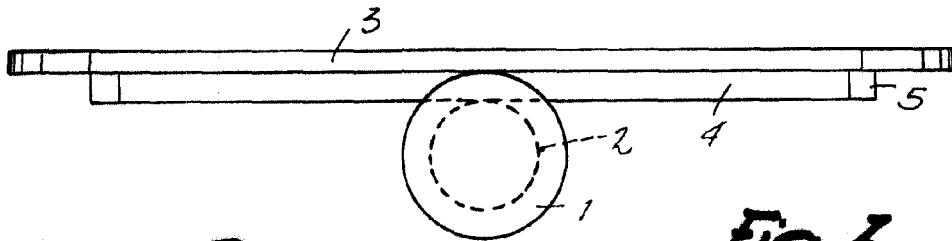


Fig. 4

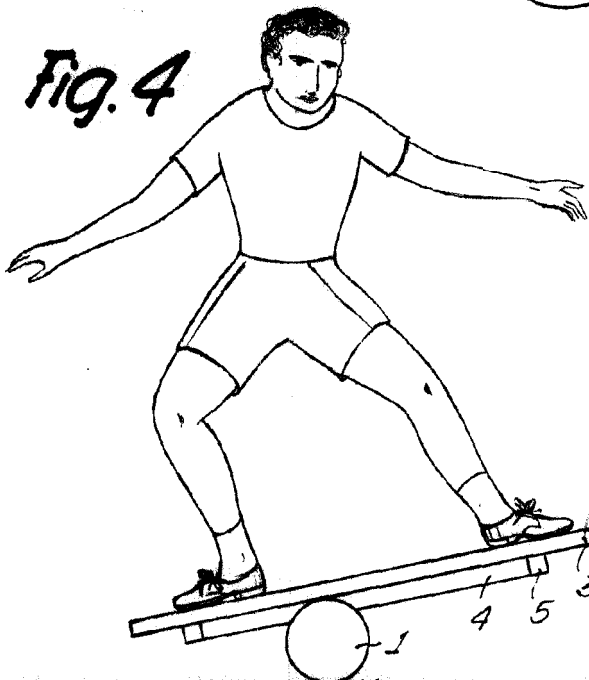
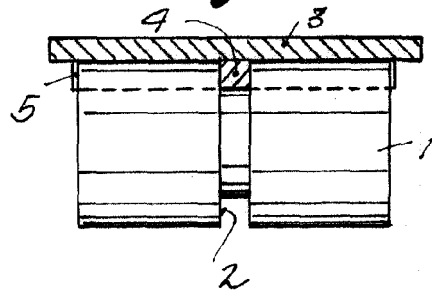


Fig. 3



Barcelona, 28 Enero 1958
Industrias Deportivas, S. A.
p. a.

