



MALA REPRODUCCION
POR DEFECTO DEL ORIGINAL

• 64 132

MODELO DE UTILIDAD

por 20 años

por "UNA PLACA PERFECCIONADA PARA LA SUJECION Y AISLA
MIENTO DE LOS CONTADORES DE ELECTRICIDAD", a favor de
D. José Berengué Estiltes, de nacionalidad española,
domiciliado en Barcelona, Mariano Aguiló, 45.

=====

MEMORIA DESCRIPTIVA

La placa perfeccionada para la sujeción y aisla-
miento de contadores de electricidad que se describe
por este Modelo de utilidad, ha sido particularmente
ideada para su uso con los contadores de fluido eléc-
trico.

5.

Sus ventajas principales son: eficacia aislante
y su elegante presentación; también su coste más redu-
cido, al poder ser fabricada en grandes series y ser



más cómoda y rápida su sujeción a la pared y la misma sujeción del contador a la placa.

- Esencialmente se caracteriza esta placa por estar moldeada totalmente en material aislante preferentemente
5. en caucho natural o sintético y recubierta de una fina lámina de material plástico para darle el colorido que se desee. Ello permite fabricarla según una lámina de caucho relativamente delgada, con sus bordes embutidos en relieve escalonado.
10. Permite también que, al moldearla, se prevean ya las perforaciones de borde biselado para el paso de los tornillos de sujeción y el alojamiento y enrase de las cabotas de los mismos.
- Para mayor claridad de lo anteriormente expuesto, se
15. adjuntan, a título de ejemplo, unos dibujos, a los que pasamos a referirnos.
- En los dibujos, en la figura I se representa la placa en perspectiva y en la II su sección recta, y en ellos
20. -1- es la placa propiamente dicha, donde se asentará y fijará el contador; -2- los cuatro bordes, en relieve escalonado; -3- las perforaciones, con su cavidad biselada -4- para los tornillos y sus cabezas.
- Todo cuanto no afecte, altere, cambie o modifique la esencia de la placa descrita, será variable a los efectos del actual Modelo.
25. N O T A.
- Se reivindica, como objeto de este registro por Modelo de utilidad:
1. - Una placa perfeccionada para la sujeción y aislamiento de los contadores de electricidad, caracterizada
30. porque está totalmente moldeada en material eléctrica-



mente aislante, con un recubrimiento de material plástico en forma de cubeta invertida; con sus paredes en relieves escalonados y decorativos, tal placa presenta, moldeadas, las necesarias perforaciones, con sus correspondientes cavidades de arranque troncocónicas para alojar y enrasar las cabezas de los tornillos de fijación al muro a que se aplique tal tablero.

5. Sean cuales fueren las circunstancias que concurren en la esencialidad del Modelo de utilidad definido en la anterior reivindicación, cual objeto es:

10. 2. - "UNA PLACA PERFECCIONADA PARA LA SUJECION Y AISLAMIENTO DE LOS CONTADORES DE ELECTRICIDAD".

Consta la presente memoria de tres hojas foliadas, mecanografiadas por una sola cara y del dibujo adjunto.

15. Barcelona, veintidós de enero de mil novecientos cincuenta y ocho.

P.A. de D. José Berengué Estilles,

L. DURAN
P. P.

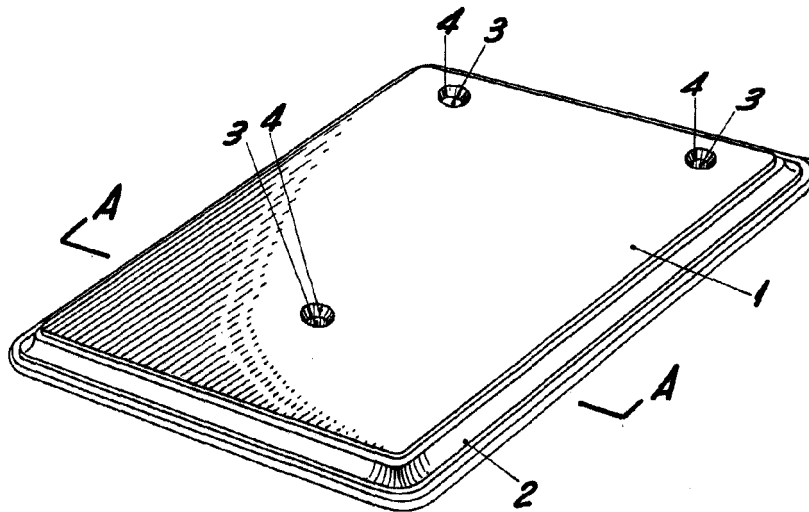


Fig. I

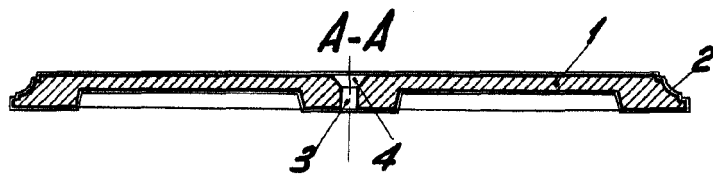


Fig. II

BARCELONA, 22 ENERO DE 1958

L. DURAN

P.P.