



• 5 FEB 6

• 64121

M O D E L O
D E
U T I L I D A D

para "UN PESTILLO CORREDIZO", a favor de Don ANTONIO EYRE FERNANDEZ, domiciliado en SANTA COLOMA DE GRAMANET (Barcelona), calle de San Ramón, núm. 19.

= . =

MEMORIA DESCRIPTIVA

El presente modelo de utilidad se refiere a un pestillo corredizo del tipo de cerrojo.

En el modelo se ha previsto una realización simplificada, montando sus piezas por simple acoplamiento y vinculadas por el muelle de disparo, por lo que las averías son mínimas y la fabricación económica.

Consiste en un cajetín soporte general, en el cual transversalmente juega una corredera plana que actúa como pestillo, comprendiendo esta corredera una ranura normal a su eje longitudinal, ranura que sobresale hacia la parte lateral

•64121•5



por encima de uno de sus cantos longitudinales.

5. Esta ranura forma una ventana para alojamiento conjunto de un pitón excéntrico que lleva un disco de maniobra y un muelle que respalda y da apoyo a este pitón, todo dentro de la citada ventana.

Se comprende que todo giro del disco de maniobra se traduce en el movimiento de vaivén de la corredera y por estar respaldado el pivote por el muelle, éste se comprimirá y se expansionará en cada vaivén dando lugar al disparo.

10. Con el fin de facilitar la explicación se acompaña a la presente memoria, una lámina de dibujos en la que se ha representado un caso de realización que se cita a título de ejemplo, no limitativo del alcance del invento.

En el dibujo:

15. La figura 1, muestra la vista del reverso del aparato, la figura 2, indica en detalle la pieza corredera, y la figura 3, es la vista frontal y sección lateral del disco de maniobra.

20. Consiste en el cajetín 1 de cualquier forma con rebajes laterales 2 para acondicionar la corredera plana 3 que actúa como cerrojo, en esta corredera hay una ventana intermedia 4 en la que se alojan el pivote de maniobra 5 y un muelle helicoidal 6 que apoya un extremo contra el pivote y el otro en el fondo de la ventana.

25. El pivote es un saliente excéntrico de un disco 7 que es el de maniobra y que por el exterior termina en una manecilla o pomo.

El cajetín presenta orificios para fines de fijación mediante tornillos o similares.

30. El modelo, dentro de su esencialidad, puede ser lle-



•64121

-5 F

- vado a la práctica en otras formas que difieran en detall de la indicada a título de ejemplo, a las cuales alcanzará igualmente la protección que se recaba. Podrá, pues, construirse en cualquier forma y tamaño, con los materiales más adecuados por quedar todo ello comprendido en el espíritu de las reivindicaciones.

= . =

N O T A

Descrito el objeto y utilidad de la invención, lo que se declara como no divulgado ni practicado en España, comprende las siguientes reivindicaciones:

10. 1. Un pestillo corredizo, caracterizado esencialmente por el hecho de que alojado transversalmente en un cajetín fijable al paramento se encuentra una placa corredera dotada en su zona media de una ventana transversal a la misma en la que se aloja un pitón de maniobra y un muelle respaldado de dicho pitón para efectos del disparo en su movimiento transversal.
15. 2. Un pestillo según la anterior reivindicación, en el que, el pitón de maniobra es un cilindro dispuesto excéntricamente en el plano de un disco de mando, cuyo disco al exterior presenta un medio para su rotación.
20. 3. Un pestillo según las reivindicaciones 1 y 2, en el que, el muelle de disparo es un muelle helicoidal que apoya uno de sus extremos bajo el pitón y en el otro en el fondo opuesto de la ventana.
25. 4. Un pestillo corredizo.



64121

5 FEB 6

Según se describe y reivindica en la presente memoria descriptiva, que consta de cuatro hojas foliadas y escritas a máquina por una de sus caras, acompañadas de una lámina de dibujos.

5.

Madrid, a 5 FEB. 1958

ANTONIO EYRE FERNANDEZ.

p. a.

JAIME IERN MIRALLES
P. P.
Jaime

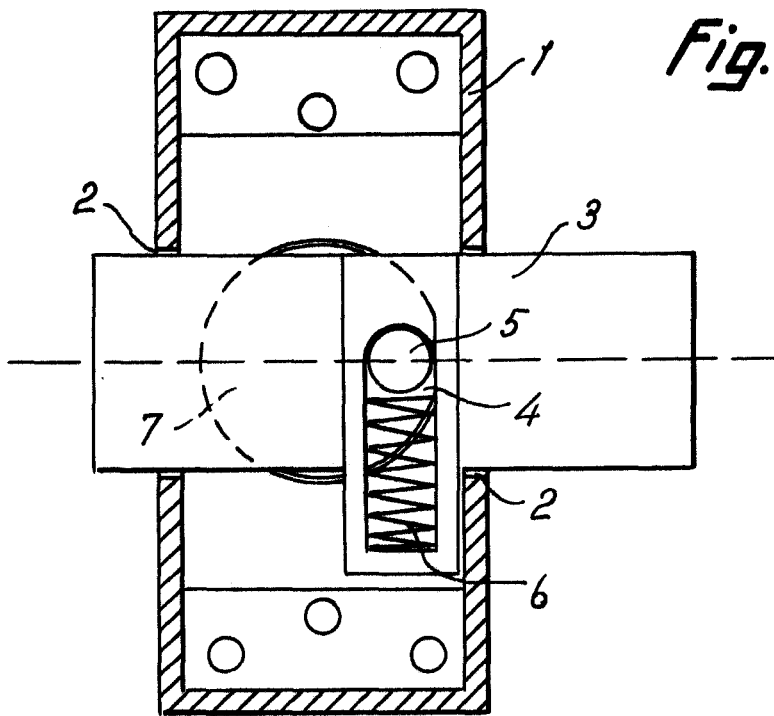


Fig. 1

• 64121

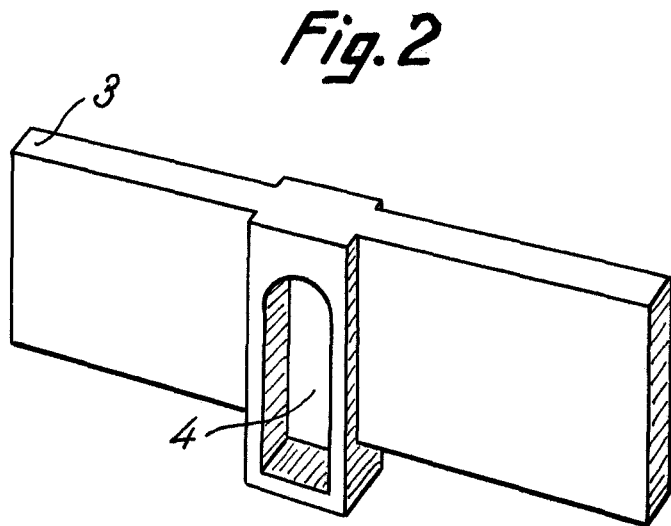


Fig. 2

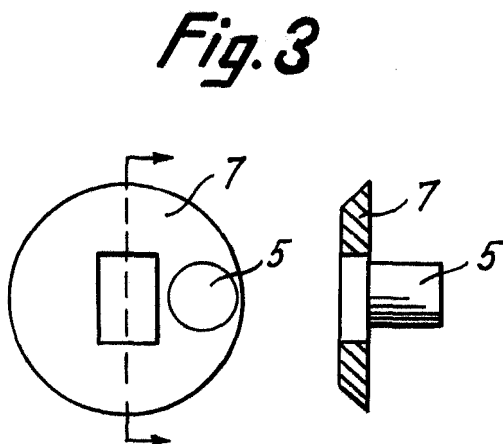


Fig. 3

Madrid, 5 FEB 1958
Jaime Isern
p.p.
J. Isern