



64117

•64117

MEMORIA DESCRIPTIVA.

MODELO DE UTILIDAD.

P A I S : ESPAÑA.

DURACION : 20 AÑOS.

OBJETO : "UN DISPOSITIVO REGULADOR PARA
"JUGUETES DE CUERDA".

=====

A nombre de : DON JOSE ANTONIO SANCHIS PINA.

Residente en : IBI (Alicante), Tibi (prolongación).

Nacionalidad : ESPAÑOLA.

(M. U. 973, A-R).



•64117

La presente memoria se refiere como su enunciado indica, a un dispositivo regulador para aquellos juguetes mecánicos movidos a cuerda en los que es preciso, por su movimiento, dar cada espacio de tiempo regular, un cambio en el mismo, por ejemplo, aquellos juguetes en los que intermitentemente se obtiene un salto del mismo, o un movimiento circular de una de sus partes.

La obtención de este regulador de movimientos, se ha conseguido por diferentes medios mecánicos, pero en ninguno de ellos se ha utilizado como en el que nos encontramos describiendo, la acción de una ventosa.

En esencia, este regulador está compuesto por una biela excéntrica que es movida por la acción de una palanca giratoria, estando la citada biela acoplada a una ventosa que se aplica contra una superficie plana cuando la palanca empuja a la biela, dejando inmovilizada a la palanca hasta que la ventosa por la acción de su elasticidad, vuelve a desprenderse de la superficie, dejando en este momento paso de nuevo a la palanca para seguir su recorrido impulsada por un resorte volviendo a verificarse la operación de nuevo.

Por el aludido objeto, se solicita el correspondiente privilegio de Modelo de Utilidad conforme y al amparo del vigente Estatuto sobre Propiedad Industrial, a fin de garantizar a favor del recurrente el derecho a la explotación exclusiva del mismo en toda España y Colonias.



A continuación se hará una detallada descripción del aludido dispositivo regulador, con referencia a los planos que se acompañan, en los que se representa:

En la figura 1, detalle en alzado del dispositivo.

30.- En la figura 2, planta del dispositivo.

Según el ejemplo de ejecución representado, el dispositivo regulador para juguetes de cuerda, preconizado, está constituido por una caja 1 prismática atravesada en su parte media, por un eje 2 en el que se ha montado libremente un cilindro 3 con dos brazos iguales diametralmente opuestos 4.

35.-

Asimismo, sobre este eje, está colocada una rueda dentada 5 con sus dientes en rampa, a fin de que en ellos puedan quedar encontrados unos vástagos 6 solidarios de los brazos 4, o bien resbalen sobre ellos según el sentido en que gira la

40.- citada rueda dentada 5.

El citado eje, se prolonga por uno de sus extremos, hasta terminar en una asidero 7, con cabeza espoleada para su más fácil manejo, quedando el resto del eje envuelto en un resorte de muelle 8.

45.- En uno de los extremos de la caja 1, se ha montado una biela 9 con eje de giro en su parte inferior 10, que tiene forma de gancho, dejando su curvatura con la convexidad hacia el interior de la caja, presentando en su extremo inferior, un pequeño talón 11. Unido a este gancho, se ha previsto un vástago 12 en el que va montada una ventosa 13 que queda situada ante una superficie plana 14 solidaria de la caja.

50.- Organizado de esta forma el dispositivo, al hacer girar la manija 7, la rueda dentada 5, gira con ella y todo el eje, retorciendo el muelle 8, pudiendo efectuarse este giro sin

55.- movimiento de las palancas 4 por resbalar los vástagos 6 de



de ellas sobre los dientes de la rueda 5, almacenándose energía en el resorte de muelle 5.

Una vez efectuada esga operación, por la energía del citado muelle, la rueda 5 actúa sobre los vástagos 6 en sentido contrario al anterior, y a través de ellos sobre las ramas 4 que irán a golpear sobre la biela 9 resbalando por su cara convexa y haciéndola girar oprimiendo la ventosa sobre la superficie plana 14.

Esta ventosa por la acción de su elasticidad tiende a recobrar su forma primitiva que lentamente va volviendo a adquirir, mientras el extremo de la palanca 4 queda retenido en el talón 11 de la biela, hasta que recobrada totalmente su posición anterior, ha hecho girar a la biela zafándose la palanca 4 continuando su recorrido de giro a que es obligada por la fuerza del muelle 8, volviéndose a repetir el ciclo cuando la otra rama de la palanca 4 vuelve a encontrarse con la biela 9.

De esta forma por el tiempo que la ventosa tarde en recobrar su forma primitiva y se separe de la superficie plana a que queda adherida por la acción de la biela movida por la palanca 4, se regula el tiempo en que el dispositivo ha de quedar inactivo, repitiéndose la operación de forma ininterrumpida mientras la fuerza del muelle 8 sea suficiente para originar el movimiento de las palancas 4.

Descrita suficientemente la naturaleza del invento y el modo de llevarlo a la práctica, se hace constar que las disposiciones anteriormente indicadas son susceptibles de modificaciones de detalle sin que por ello se altere la esencia del invento.



REIVINDICACIONES.

- 85.- 1ª.- Un dispositivo regulador para juguetes de cuerda, caracterizado, por utilizar para conseguir los intervalos de tiempo entre disparo y disparo del dispositivo, el tiempo que necesita una ventosa elástica en recobrar su posición normal tras haber sido obligada a adherirse a una superficie plana.
- 90.- 2ª.- Un dispositivo regulador, según reivindicación 1ª, caracterizado por estar constituido por dos palancas montadas diametralmente opuestas sobre un eje en el que pueden girar libres, y acopladas por medio de unos vástagos a una rueda dentada que por medio de un resorte de muelle puede obligarlas a girar, golpeando en una biela a fin de que ésta haga mover a la ventosa.
- 95.- 3ª.- Un dispositivo regulador, según reivindicaciones anteriores, caracterizado por haberse montado una biela de forma de gancho, con eje de giro en su extremo inferior y solidaria en su extremo superior de una pieza que sujeta a la ventosa, estando situada la citada biela de forma que al recibir el empuje de la palanca accionada por el resorte, bascula oprimiendo a la ventosa sobre una superficie plana fija, dejando sujeto por un talón previsto en su parte inferior a la palanca, mientras la ventosa se mantenga unida a la superficie fija.
- 100.- 4ª.- Un dispositivo regulador, según reivindicaciones precedentes, caracterizado por el hecho de que al volver a recuperar su forma primitiva la ventosa por su elasticidad, hace girar la biela de nuevo dejando paso a la palanca, volviéndose a repetir el ciclo al llegar a chocar la palanca opuesta con la parte superior de la biela.
- 105.-
- 110.-



52.- "UN DISPOSITIVO REGULADOR PARA JUGUETES DE CUERDA".

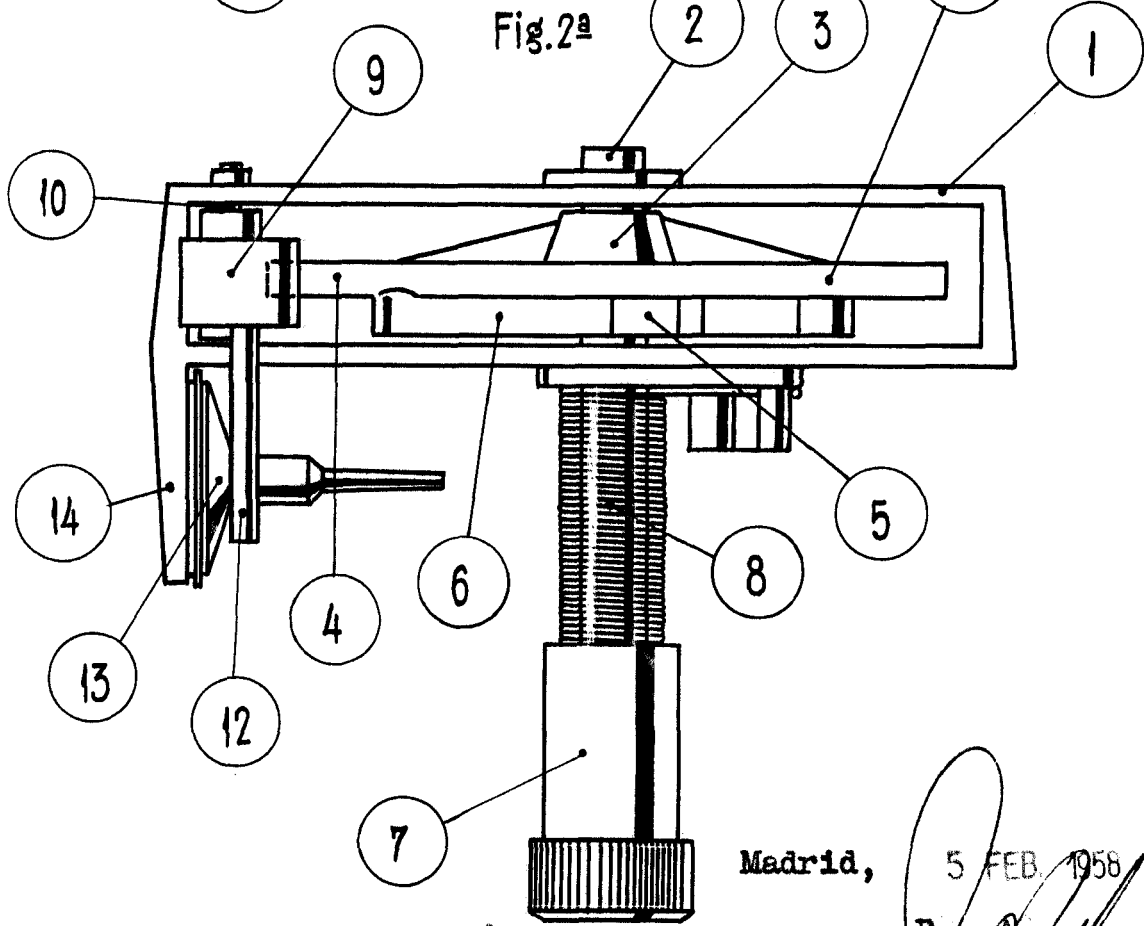
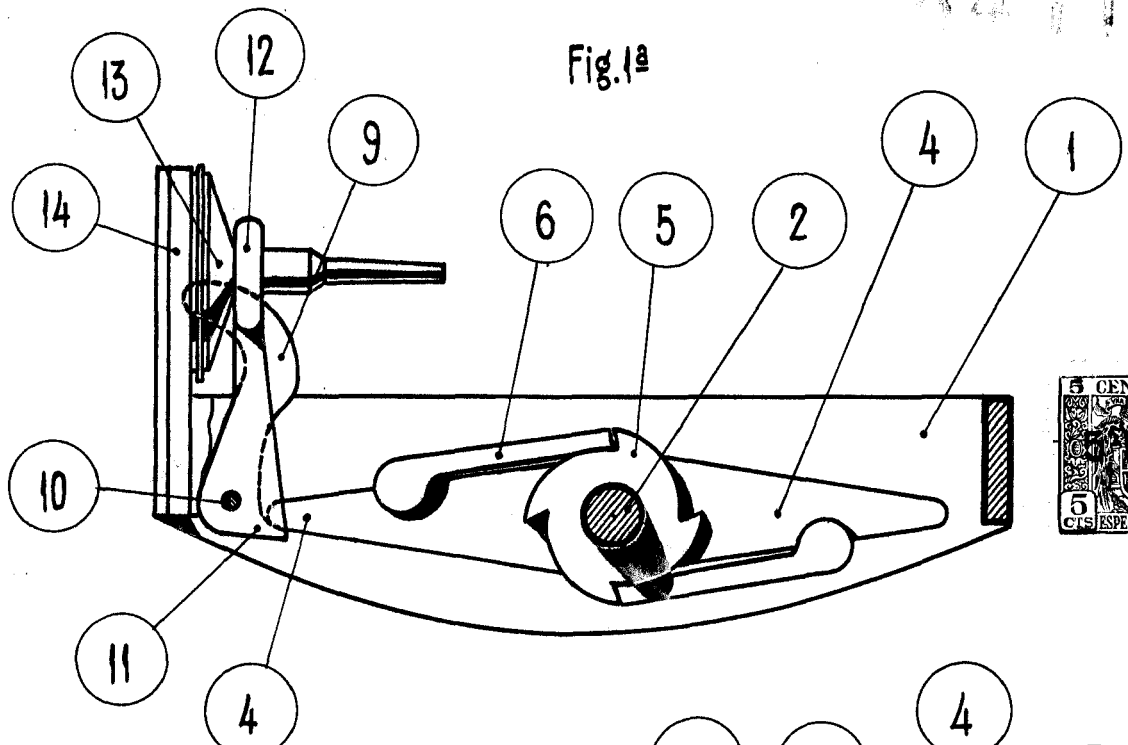
Madrid, 5 FEB. 1958

JOSE ANTONIO SANCHIS PINA.

P. A.



584117



Madrid, 5 FEB. 1958

P. A.