

64107

MEMORIA DESCRIPTIVA

Correspondiente al registro de Modelo de Utilidad que, por veinte años, se solicita para España y sus Colonias, a favor de Doña Esperanza MILL GOMÁ, residente en Barcelona, calle de Muntaner, nº 6 - - - - -

5.

p o r

"CIERRE PERFECCIONADO PARA BOTELLERIA"

Existen un sin fin de cierres para botellería, en el mercado.

10.

Cada uno de ellos cumple más o menos la misión para la que han sido creados.

Sin embargo, aquellos que son del tipo de en que van roscados al gollote de la botella o frasco, presentan un fileteado helicoidal, fino, con muchas espiras.

15.

Como consecuencia de ello es de que tanto en la operación de roscar como desenroscar se pierde un tiempo precioso

64107

ya que hay que dar un gran número de vueltas a la derecha o a la izquierda, según sea, hasta conseguir el cerrado o la apertura de la boca del gollote.

5. A fin, pues, de evitar el tener que girar el tapón tantas veces como sea necesario hasta conseguir el cerrado estanco del envase, se ha creado el objeto del presente Modelo de Utilidad. Gracias al mismo, se consigue que con un cuarto de vuelta sobre sí mismo, o máximo de una media vuelta, el tapón cierra herméticamente, lo cual tiene una importancia enorme para el envasado en cadena, ya que la enorme rapidez de cierre, permite efectuar una producción mayor de botellas o frascos cerrados que los actuales tapones existentes en el mercado, durante el mismo período o jornada de trabajo.
10. Para una mejor interpretación se describe a continuación un caso de realización práctica a título de ejemplo, no limitativo, de una hoja de dibujos, en los que en la figura 2, se representa en alzado y sección, un gollote de una botella, necesario para el tapón que conjuntamente constituyen el nuevo cierre, y en la figura 1, un tapón, según la invención.
15. Consiste la invención en un tapón -figura 1-, de material conveniente, preferiblemente plástico el cual presenta una cabeza fileteada (1) de la parte central inferior del cual, emerge perpendicularmente un vástago central, circular (2) en el que en su periferia emerge un grueso nervio (3) o borde en media caña, dispuesto helicoidalmente.
20. Entre donde empieza el nervio (3) por la parte de cerca de la cabeza (1) y la misma, hay una zona (4) incluso con media caña en forma de anillo para la fijación, a presión, en la misma, de un anillo elástico (5) formando así
- 25.
- 30.

64107

una junta tronco-cónica.

5. El brocal (5) de la parte interna del gollote (figura 2), es troncocónico invertido, formando un abocardado o escalonado (7), continuando seguidamente, la parte interna del gollote, en una zona cilíndrica (8) con una muesca helicoidal (9) de la misma forma y ligeramente más amplia que el nervio o borde en media caña (3).

10. Así, pues, una vez introducido el extremo (10) del vástago (2) éste entra dentro del gollote con el simple giro en un cuarto de vuelta o media vuelta sobre sí mismo del tapón, con lo que la zona (4) portadora de la junta flexible y/o elástica (5) queda incrustada en el asiento válvula (7), evitándose así las fugas del contenido del continente.

15. Se sobreentiende que en el presente caso, serán variables cuantos detalles de construcción y acabado no alteren, cambien o modifiquen la esencia de la invención.

N O T A

20. Describo el objeto y utilidad de la invención, lo que se declara como no divulgado ni practicado en España, comprende las siguientes reivindicaciones:

25. 1ª.- Cierre perfeccionado para botellería, caracterizado por el hecho de que el vástago cilíndrico que emerge perpendicularmente de la cabeza del tapón, de material conveniente, está provisto en su periferia, de un grueso nervio o borde en media caña dispuesto helicoidalmente, quedando como si fuera una columna salomónica y presentando entre donde empieza el nervio por la parte de cerca de la cabeza del tapón y la misma, una zona, incluso con media caña en forma de anillo, para la fijación, a presión, de un arco elástico formando así una junta elástica tronco-cónica invertida que se

30.

64107

ajusta en el asiento tronco-cónico invertido y abocardamien
to interno del brocal del gollete de la botella al roscarse
el vástago cilíndrico a una zona cilíndrica del brocal, dis
puesta inmediatamente debajo del asiento de válvula, cual
5. zona cilíndrica presenta una muesca helicoidal de la misma
forma que el nervio o media caña. en la que con el simple
giro de un cuarto a media vuelta sobre sí mismo del tapón,
éste se introduce y aloja en la misma.

2ª.- CIERRE PERFECCIONADO PARA BOTELLERÍA.

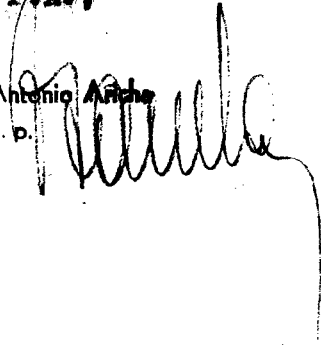
10.

Según se describe y reivindica en la presente Memoria
descriptiva, que consta de cuatro hojas foliadas y escritas
por una sola cara y acompañada de una hoja de dibujos.

Madrid, a 4 de Febrero de mil novecientos cincuen
ta y ocho.

P. A. S.

Antonio Ancha
D. P.



64107

FIG. 1

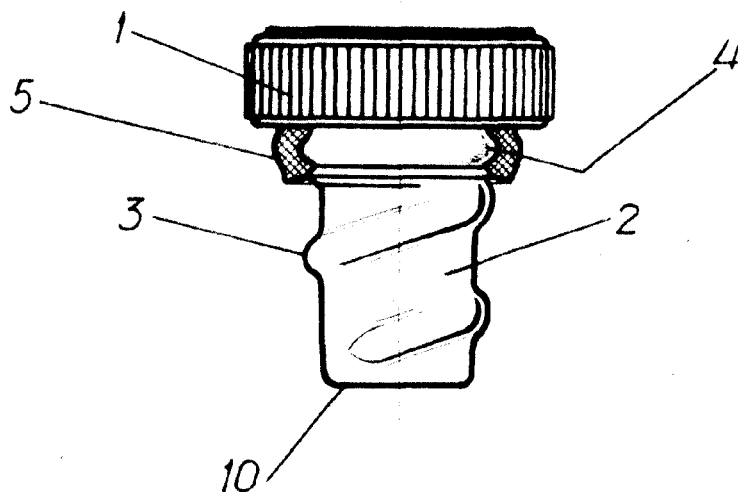
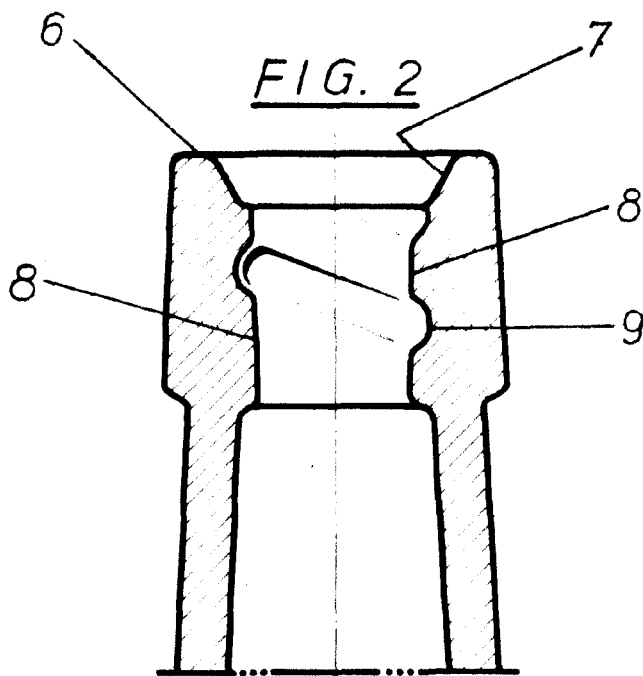


FIG. 2



Escala variable.

Madrid, 4 Febrero 1958

p. a.

Antonio Archa

1958