

64102

6/ND-1.
668888.



M O D E L O d e U T I L I D A D

que por veinte años, se solicita, a favor de los señores don Enrique Riera Pique y de don Fernin Pinzolas Zuburi, ambos de nacionalidad española y domiciliados en San Sebastian, calle Palacio n° 3 y Paseo de Errondo 5, respectivamente, que ha de feaar sobre un

CIERRE MAGNETICO.

M e m p r i a d e s c r i p t i v a .

El presente registro de modelo de utilidad, tiene por objeto garantizar la explotacion exclusiva en todo el territorio nacional español, de un cierre magnetico, dispositivo que sirve para toda clase de puertas, armarios, ventanas y otros usos, y que se caracteriza esencialmente, porque mediante unos imanes, sirven de atraccion, para el cierre, sin necesidad de mecanismo alguno, ni de cerraduras, estando, por ello exentos de averias.

5.



- dos -

10. Basta para ello, un ligero empujon, a la puerta o venta, contra el batiente para que automaticamente este se cierre, debido a la atraccion de los imanes, evitandose, por consiguiente el cierre con ruido, asi como vibraciones o golpeteo de las
15. puertas, al estar mal encajadas o simplemente con holguras.
- Segun el tamaño de la puerta, puede llevar uno, dos o mas pares de imanes, pudiendose evitar el par de cada uno, cuando la puerta o batiente del
20. marco, sea metalico, ya que en este caso basta uno en el lado no metalico, o bien colocando un trozo de hierro no imantado, sino es precisa mucha fuerza de traccion, como en armarios u otros.
- En la cara posterior del iman, lleva un amortiguador, que puede ser resortes, muelles, corcho,
25. goma, espuma elastica o plastico u otro material plastico o no, que sirva de amortiguador, evite el ruido al unirse los dos imanes o pares de imanes y permita, por su flexibilidad y la atraccion de aquellos, un
30. contacto, total, de sus caras automatico, aprovechandose con ello el total de atraccion posible.
- Puede asimismo pintarse una vez colocados y darles el color adecuado, que lleve la puerta o mueble, donde estos se coloquen, y es asimismo compatible con la cerradura corriente y de llave o seguridad, pudiendose colocar ambos, siempre que interese.
35. Estos imanes, pueden tener cualquier forma geometrico que se desee y asimismo cualquier grosor, segun las necesidades y el cierre a efectuar, pues
40. forma y tamaño, no varia esencial ni logicamente, la naturaleza del invento.

64102



- tres -

45. En el plano adjunto y a guisa exclusivamente de ejemplo, se representa una perspectiva del cierre, mediante un iman, en la figura I, otra de la puerta abierta con su marco, en la II, otra de una puerta de vaiven, en la III, y por ultimo, en la IV, una de un armario, con una puerta abierta.

50. A continuacion, describiremos el conjunto y su funcionamiento que es como sigue: Se colocan los imanes -2- sujetos por medio de tornillos -3-, uno de ellos en la puerta -6- y el otro iman en el batiente-4- del marco o armario -5- y -8- o en el caso de puertas de vaiven -7- en los cantos de ambas, de forma que los dos imanes -2- coincidan en la posicion de cerrada la puerta, colocando el amortiguador -1- detras de los citados imanes. Basta un ligero empujon a la puerta para que al chocar o unirse ambos imanes, quede la puerta cerrada, aun en los casos de que estas encajen mal, en su respectivo marco, y para abrir, con otro ligero tiron, queda la puerta abierta.

55. Lo indicado, no excluye, que puedan colocarse cerraduras de seguridad o corrientes, resbalones, u otros, para casos en que la puerta deba quedar debida y definitivamente cerrada.

60. Como ventajas, pueden citarse las siguientes

1º- Facilidad en su fabricacion (imantacion de varilla o pletina y troquelar o cortar), siendo su costo el minimo en material y horas de trabajo de un mano de obra no especializada.

70. 2º- Exento de averias, por su simplicidad que no existe mecanismo de ninguna clase.

3º- Mejor presentacion, puede ser pintado, actuar oculto, por disponerse en parte del canto y no visible, incluso puede tomar cualquier forma decorativa.

64102



- Cuatro -

80. 4° - Facilidad y comodo manejo, pues con un simple empujon o tiron queda cerrada o abierta ya la puerta, siendo la operacion mas rapida y menos enojosa sobretodo en armarios de mucho manjero y uno.
- 5° - En las puertas de vaiven, es totalmente silencioso, ya que se evita el ruido caracteristico del cierre, y ademas reduce sencilla y silenciosamente el numero de oscilaciones.
85. 6° - Se evita toda vibracion o golpeteo en caso de corrientes de aire, por holguras en la puerta o al quedar esta mal cerrada, asi como el estacionarse la puerta ante el saliente del cierre (o "clip") sin mentarlo.
90. 7° - Suma facilidad en su colocacion, pues basta uno o dos tirafondos y aun la simple colocacion recambiable, en perforacion en los canchos, evitandose horas de trabajo y una mano de obra especializada en montaje.
95. 8° - Pueden colocarse dos imanes o bien un iman y una chapa de hierro y en el caso de que el marco o puerta sea metalico, puede colocarse unicamente un iman.
100. 9° - La disposicion, es a gusto, pudiendo ser en el piso o en cualquier lado del batiente, incluso en los armarios en el centro o cualquier lado de la cara trasera de la hoja, y en cuante al numero pueden ser dos o mas pares y mas o menos gruesos, con variable potencia de atraccion.
105. 10° - En caso de que la puerta tenga holgura o desplazamiento por caída de la misma, y que siempre que de cerrada, si cualquier parte de las superficies hacen contacto y aun sin que lo hagan directo.

64102

- cinco -



110. 11°- Puede asimismo llevar del dispositivo de cierre magnetico, ademas toda clase de cerraduras ya que son compatibles.

115. 12°- Recibiendo los imanes el primer contacto, el cierre de las puertas queda sin ruidos y en forma amortiguados, pues detras puede llevar muelles, resortes o bien corcho, goma, plasticos, etc. y cualquier otro material que sirva como de amortiguador de ruidos

120. Se hace constar, que el cambio de forma, dimensiones, material de construccion y disposicion de sus elementos, podran ser variables, y por lo tanto, cualquier variacion introducida en este sentido, siempre que no altere su esencialidad, se considerara comprendida en el presente Modelo de utilidad, cuyos terminos deben ser tomados, con caracter amplio y nunca en forma o sentido limitativos.

125. Descrito suficientemente el presente invento, se declara novedad en Espana, por las siguientes

REIVINDICACIONES :

130. PRIMERO: Por un cierre magnetico, caracterizado porque se efectua, por la traccion de un par de imanes o bien imanes y una chapa de hierro o iman solo, que actua sobre la puerta o batiente metalicos.

135. SEGUNDO: Por un cierre magnetico, caracterizado porque segun se indica en la reivindicacion anterior, los imanes, pueden tener cualquier forma geometrico, dimensiones, material de construccion y disposicion de sus elementos, para que se adapte mejor a la puerta o batiente, y su empleo.

140. TERCERO: Por un cierre magnetico, caracterizado porque los imanes, llevan un amortiguador para el golpe que puede ser muelles, resortes, corcho, goma, espuma plastica o cualquier otro material que sirva como

64102



- seis -

CUARTO : Por un CIERRE MAGNETICO.

Tal y como queda descrito, en la memoria que antecede y para los fines, que en la misma, se dejan bien especificados.

145.

Esta memoria, consta de seis hojas escritas y foliadas, por una sola cara, y otra de planos, en forma reglamentaria, para la mejor comprension del invento.

150.

Madrid, a tres de febrero de mil novecientos cincuenta y ocho.

P.A. de

D.Enrique RIERA PIQUE y de

D: Fermin PINZOLAS ZUBIRI,

E.Rodriguez de Rivas,

por poder,

155.

E/ND-1

.....



FIG I

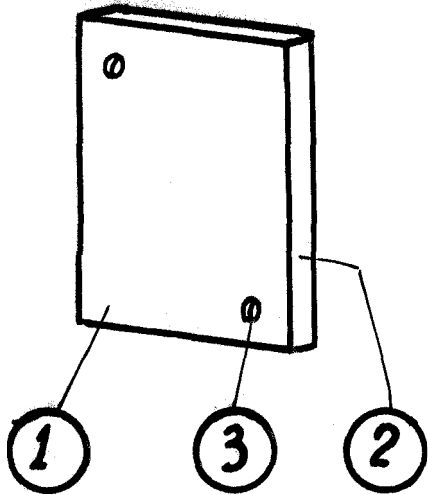


FIG II

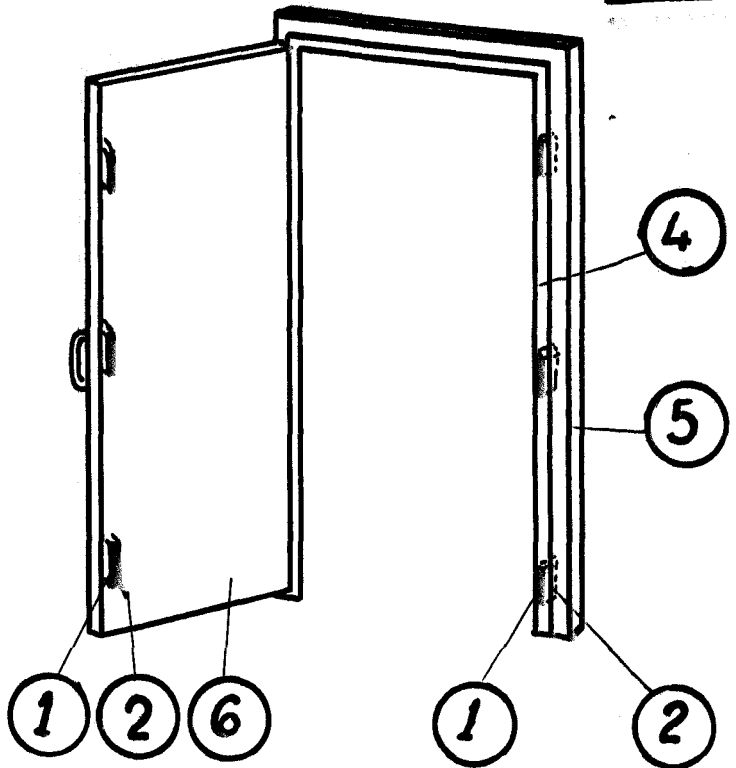


FIG III

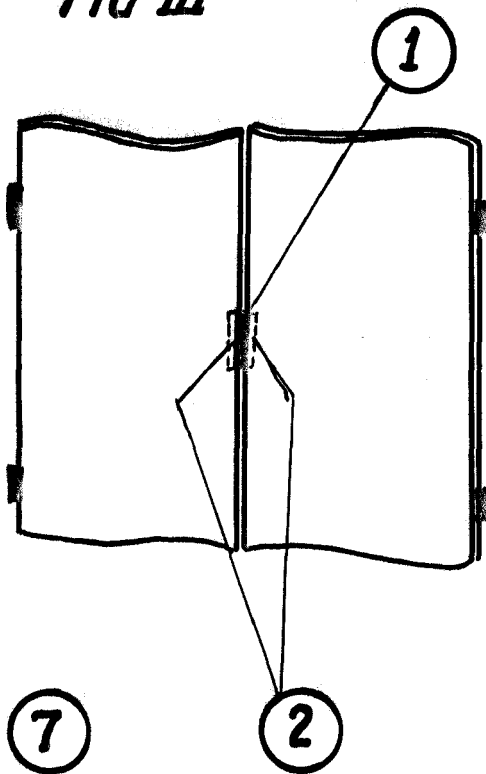
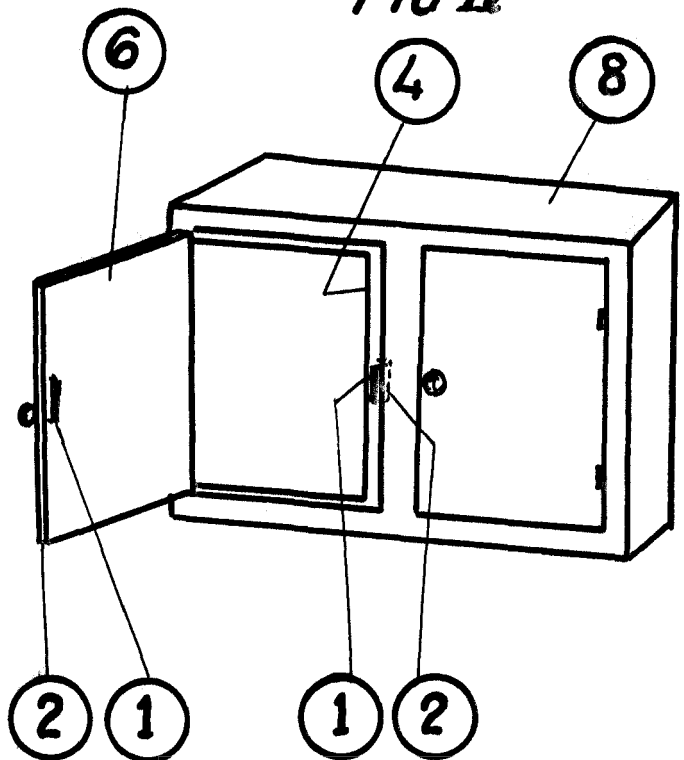


FIG IV



SAN SEBASTIAN 20 Enero 1958

RODRIGUEZ DE ESPARTE