

27 ENE



MALA REPRODUCCION
POR DEFECTO DEL ORIGINAL

64096

M O D E L O
D E
U T I L I D A D

a favor de Don ANGEL HERNÁNDEZ LÓPEZ, de nacionalidad española, residente en Barcelona, Calle Farigola, 20, por "ZÓCALO CONTINUO PERFECCIONADO".

- . -

MEMORIA DESCRIPTIVA

La presente invención se refiere a un zócalo continuo, que a la vez que constituye un elemento sumamente estético, elimina el ángulo diedro formado por la pared y el piso, quedando convertido en una superficie redondeada, cóncava, que permite recoger fácilmente el polvo que suele posarse en aquélos ángulos.

La limpieza del suelo, ya sea escobando o usando aspirador, se hace difícil en los ángulos del suelo y piso, por no adaptarse aquellos útiles empleados a la confluencia de pared y piso.

27 ENE.

64096



5. Se ha conseguido solventar este problema mediante el zócalo continuo objeto de la invención, constituido por una placa de material elástico (plástico, caucho o similar), el cual se prolonga por uno de sus lados en una aleta longitudinal, sensiblemente curva, que se apoya a presión contra el suelo, fijandose dicho zócalo a la pared por medio de clavos que atraviesan la placa en cuestión por una acanaladura longitudinal ocultable merced a dos pestañas encaradas, longitudinales del propio material.

10. Para la mejor comprensión de cuanto queda descrito en la presente memoria descriptiva, se acompaña un dibujo en el que, tan sólo a título de ejemplo, se representa un caso práctico de realización del objeto de la invención.

15. En dicho dibujo, la figura 1 es una vista en perspectiva del zócalo descrito; las figuras 2 y 3 representan en sección transversal, las fases de colocación de dicho zócalo.

20. El zócalo objeto de la invención está constituido por una placa -1- de material plástico y dimensiones variables, por su borde inferior se prolonga en una aleta longitudinal -2- sensiblemente curva y cóncava. Superiormente la placa -1- presenta una acanaladura longitudinal -3- ocultable por dos pestañas -4- asimismo longitudinales encaradas y que tienden a cerrarse al aplicar la placa -1- contra la pared. En dicha acanaladura -3- se aplican los clavos -5- que retienen al zócalo contra la pared.

25.

64096

27 EN



5. La placa -1- se coloca a una altura tal de la pared que la aleta -2- se adapte a presión contra el suelo. Los clavos -5-, una vez aplicados, quedan perfectamente ocultos por las dos pestañas -4-, ya que su elasticidad tiende a acercarlas entre sí obturando la acanaladura -3- en que se aplican los clavos -5-.

10. La naturaleza del zócalo descrito permite dotar al mismo de coloraciones diversas y atractivas que embellecen notablemente la habitación. Su aplicación es sencillísima, tal como se ha descrito, por medio de los clavos -5- que quedan completamente ocultos por las pestañas -4-. Y la cualidad más sobresaliente es la de suprimir los ángulos diedros que forman pared y piso, presentando una superficie (aleta -2-) sensiblemente cóncava, que permite recoger el polvo acumulado, ya sea escobando o por medio de un aspirador.

20. Serán independientes del objeto de la invención, los materiales empleados en la construcción de los distintos elementos que la integran, formas y dimensiones de los mismos, y cuantos detalles accesorios u ornamentales puedan presentarse, siempre y cuando no afecten a su esencialidad.

- . -

N O T A

Se reivindica como objeto del presente modelo de utilidad:

64096

27 DE



1. Zócalo continuo perfeccionado, que está constituido esencialmente por una placa de material elástico, de dimensiones adecuadas, que se prolonga por medio de sus bordes en una aleta longitudinal, curvada cóncava, la cual se adapta contra el piso por su propia elasticidad, mientras que superiormente la placa descrita presenta una acanaladura asimismo longitudinal, ocultable mediante unas pestañas encaradas del propio material elástico, en cuya acanaladura se aplican los clavos de sujeción del zócalo a la pared.
- 5.
- 10.

2. Zócalo continuo perfeccionado.

La presente memoria consta de cuatro hojas foliadas, escritas a máquina por una sola cara.

Barcelona, a 27 de Enero de 1958.

Angel HERNÁNDEZ LÓPEZ

p.a.

84096



Fig. 1

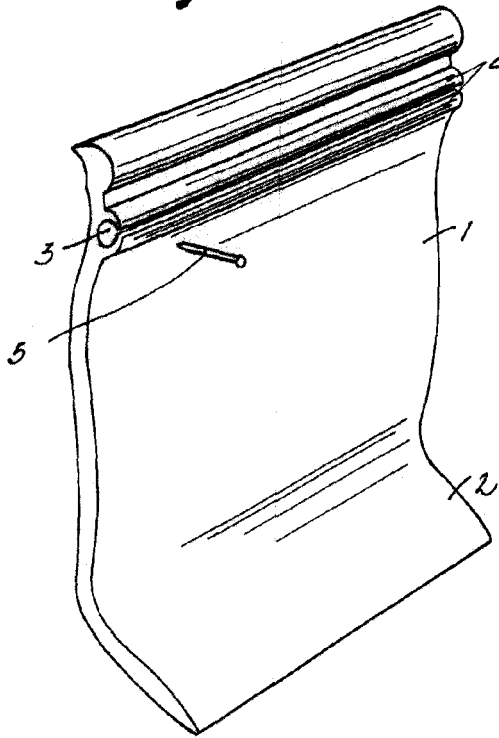


Fig. 2

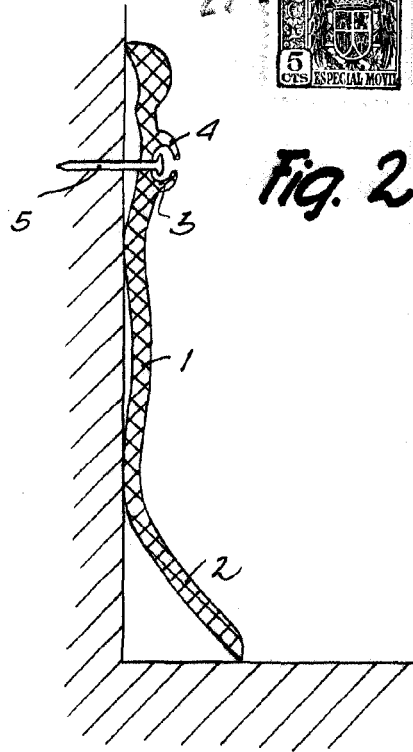
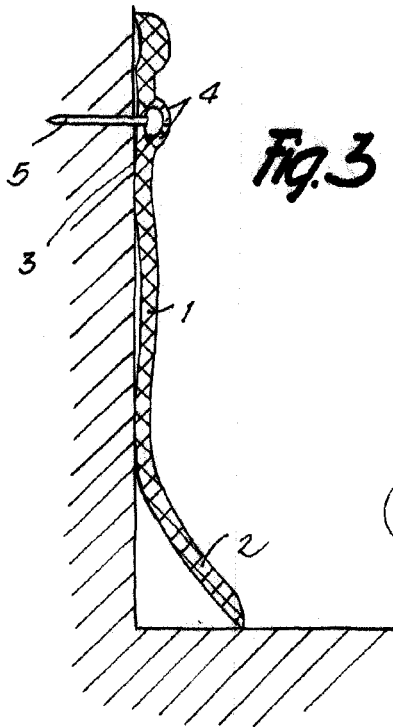


Fig. 3



Barcelona, 27 Enero 1958
Angel Hernández López
p.a.