



de una barra horizontal y en la parte más alta de la curvatura de estos ganchos se disponen dos tornillos cuya eficacia será la de
20.- calibrar la altura del tablero a fin de que todas ellas queden perfectamente coincidentes en la cota.

Debido a la simetría del centro de gravedad del conjunto, al colgar este de la barra que lo sustenta no adoptaría la posición vertical perfecta sino que se inclinaría ligeramente hacia atrás,
25.- Esto se supera mediante una segunda barra metélica paralela a la primera sobre la que se apoya la parte inferior del tablero mediante un tope de goma. Con lo que se obtiene la posibilidad de obtener una serie o hilera horizontal de tableros perfectamente verticales y perfectamente coincidentes.

30.- Sin que ello signifique restricción alguna en el Modelo que nos ocupa en los dibujos adjuntos y en todo lo que sigue nos refiriremos a un caso concreto de realización práctica.

En la figura 1ª aparece una vista perspectiva del conjunto en la que el tablero -2- se observa con sus agujeros -3- en series regulares e inmovilizado sobre el tablero soporte -1- que por los lados -4- tiene contacto y sujeción con el primero.
35.-

En la figura 2ª se observa el mismo conjunto por la parte posterior que por los ganchos -5- está colgado de la barra horizontal -6- y cuyo nivel se puede ligeramente rectificar por efecto de los tornillos -9- roscados en los ganchos -5-. El tope de goma -7- procura la verticalidad del conjunto en su apoyo contra la barra -8-.
40.-

REIVINDICACIONES

1ª.- Tablero planificador cuya eficacia es la de poder ser colgado



mediante dos ganchos de una barra horizontal fija, colocándolo al lado de uno idéntico a él y consiguiendo una serie horizontal in-

45. definida.

2ª.- Tablero planificador según la anterior reivindicación, que en esencia consta de un panel rectangular rígido sobre el que se inmoviliza la pieza que hace las veces de tablero propiamente dicho, cuya pieza es de plancha con series regulares de agujeros, de igual altura a la del soporte y de anchura superior, de manera que por sus lados y simétricamente, se efectúan unas dobleces en aquellas líneas a anchura coincidente con la del tablero base, dobleces que se efectúan hacia atrás y a 90 grados exactamente. La misma doblez en el mismo sentido se repite a una distancia prudencial de la primera y a cada lado también, con lo que se consiguen unas solapas acoplables sobre el tablero base y en las cuales tiene lugar la fijación de uno con otro.

50.

55.

3ª.- Tablero planificador según las dos anteriores reivindicaciones en que en la parte trasera del panel base existen dos ganchos yuxtapuestos horizontalmente, en la parte más alta de cuya curvatura se disponen dos tornillos en posición vertical.

60.

4ª.- Tablero planificador según lo reivindicado en que centrado en el tercio inferior de la parte posterior del conjunto existe un tope de goma.

5ª.- Tablero planificador según las cuatro anteriores reivindicaciones en que en el origen de las series horizontales formadas por las unidades reivindicadas, se coloca una tablita portadora de una serie vertical de solapillas las cuales coinciden cada una de ellas con las series horizontales de agujeros citados en la segunda reivindicación.

65.

6ª.- TABLERO PLANIFICADOR.



Barcelona a 27 de enero de 1.958

p.a.

Firmado: Ant.º Doñaque Front
P. P.

Consta la presente memoria de cuatro páginas foliadas, numeradas del uno al cuatro y escritas a máquina por una sola cara, y de una hoja de planos.



Fig. 1ª

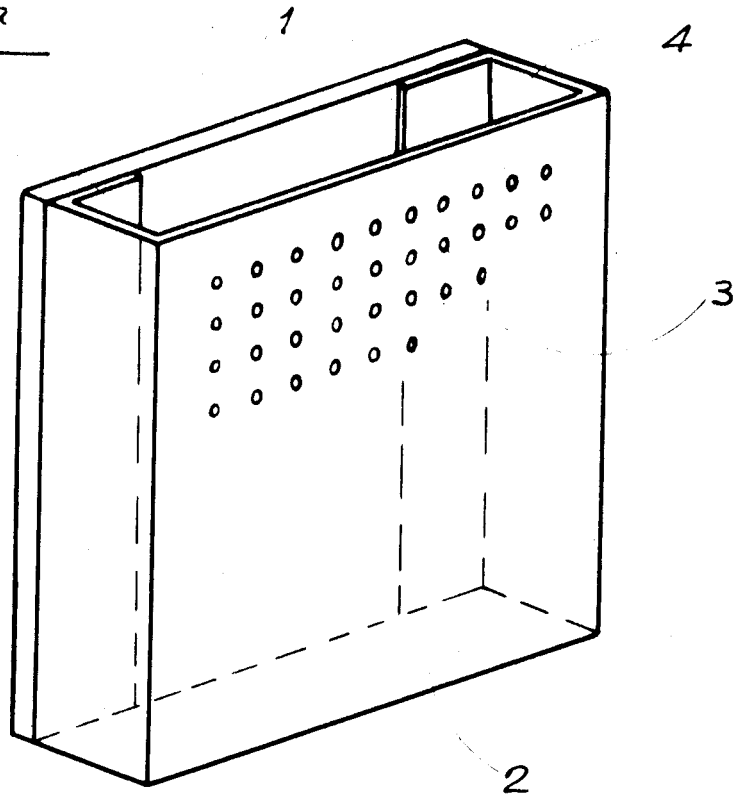
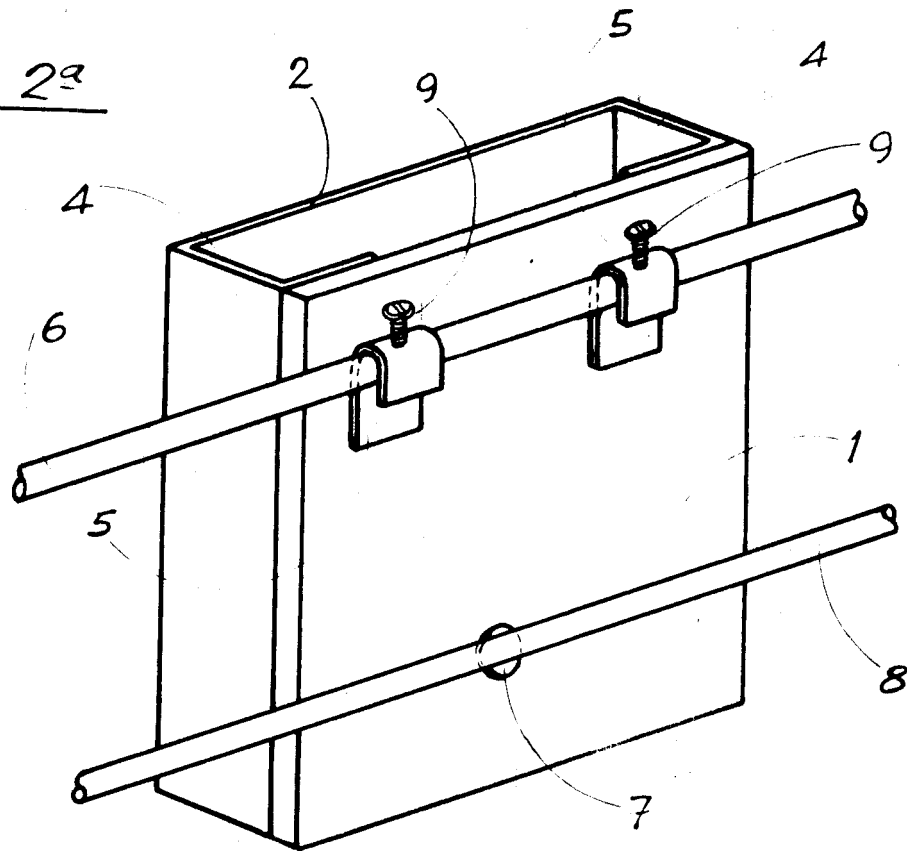


Fig. 2ª



Barcelona, 27 ENF 1058

ESCALA VARIABLE

Elaborado en España
S. P.