



2 3 EN 6

MALA REPRODUCCION
POR DEFECTO DEL ORIGINAL

M O D E L O
D E
U T I L I D A D

• 64 079

a favor de Doña MONTSERRAT PASCUAL PARES, de nacionalidad española, residente en Barcelona, calle Bertrán, 139, pral., por "TAPÓN PARA SUMINISTRO DE LÍQUIDOS POR GOTEO".

- . -

MEMORIA DESCRIPTIVA

- La presente invención se refiere a un tapón especialmente destinado a ser aplicado a toda clase de frascos que contengan líquidos que deban ser suministrados por goteo (productos de perfumería, medicinales, alimenticios, salsas, etc,) con el cual se mejora y simplifica considerablemente las realizaciones hasta ahora conocidas, de uso deficiente y costosa fabricación, permitiendo su realización, a base de materiales plásticos y eliminando los metálicos, siempre expuestos a corrosión, oxidaciones y atascamientos, difíciles de evitar.
- 5.
- 10.

• 64 0789 E.



5. El tapón objeto de la invención consiste esencialmente en una cabeza tubular, una de cuyas bases está dotada de una valona para apoyo de la misma sobre los bordes de la boca del envase a que se aplique, mientras la otra queda encerrada y comunicada con el exterior tan sólo a través de una serie de orificios distribuidos junto a las paredes de la propia cabeza y paralelos respecto a las mismas.

10. Sobre dicha cabeza queda acoplado, con posibilidad de deslizamiento axial a rosca, un capuchón, complementario, que constituye el tapón propiamente dicho y el cual presenta un único orificio central de mayor diámetro que los de la cabeza antedicha, presentando alrededor de dicho orificio y sobre su base interna un saliente anular que es el que facilitará el cierre de los orificios de la cabeza al apretar a fondo dicho capuchón contra aquélla.

15. Además, este capuchón presenta otro saliente anular en su pared interna, destinado a determinar un cierre hermético sobre la cabeza, impidiendo toda fuga lateral de líquido.

20. Los desplazamientos axiales de este capuchón exterior quedan limitados por un collarín que rodea al mismo y que, a la vez, sirve para la retención del conjunto sobre el cuello del envase, a cuyo fin va dotado de medios complementarios de engarce con los de este último.

25. Para mejor comprensión de cuanto queda expuesto, se acompaña un dibujo en el que, esquemáticamente y tan sólo a título de ejemplo, se representa un caso prác-



tico de realización de un tapón de las características indicadas.

5. En dicho dibujo, la figura 1 muestra una vista en sección axial del tapón acoplado sobre la boca de un envase, en posición de cierre; y la figura 2 corresponde a una vista análoga, en posición de apertura o uso.

10. De acuerdo con la invención, el tapón está constituido por una cabeza tubular -1-, dotada en una de sus bases de una valona -2- para apoyo sobre la boca del envase -3-, mientras la otra -4- la presenta cerrada y provista de una serie de orificios -5-, dispuestos junto a las paredes de la propia cabeza -1- y paralelos a las mismas.

15. Sobre dicha cabeza -1-, y a través del fileteado de rosca -6-, queda acoplado un capuchón -7-, dotado de un único orificio -8- de comunicación con el exterior, junto al cual y sobre su base interna queda formado un saliente anular -9-, destinado a facilitar el cierre de los orificios -5- a presionar a fondo al indicado capuchón -7- sobre la cabeza -1-. A este fin, el capuchón en cuestión
20. -7- va provisto de unos salientes periféricos -10- para facilitar la aprensión, con los dedos. Además el propio capuchón -7- presenta en su pared otro saliente anular interno -10'- que ajusta herméticamente contra la pared de la cabeza -1-, impidiendo toda fuga de líquido por entre
25. ambos.

Los desplazamientos axiales del taón -7- propiamente dicho quedan limitados por un collarín -11-, cuyo borde superior sirve de tope a una pequeña valona -12- de

• 64 079



- que consiste esencialmente en una cabeza tubular, con una de sus bases dotada de una valona para apoyo de la misma sobre la boca del envase contenedor del líquido a suministrar, mientras la otra está cerrada y comunicada con
5. el exterior únicamente a través de una serie de orificios distribuidos junto a las paredes de aquella cabeza y paralelos a las mismas, quedando acoplado a rosca sobre dicha cabeza un capuchón dotado de un único orificio de comunicación con el exterior, de diámetro mayor al de los
10. orificios de la cabeza antedicha.
2. Tapón para suministro de líquidos por goteo, que se caracteriza por el hecho de que junto al orificio único del capuchón exterior y sobre la base interna del mismo, queda previsto un saliente que es el que efectúa
15. el cierre de los orificios de la cabeza, al apretar a fondo dicho capuchón contra la misma, presentando el propio capuchón otro saliente anular en su pared interior, que forma junta hermética contra la pared lateral de la propia cabeza.
20. 3. Tapón para suministro de líquidos por goteo, según las reivindicaciones 1 y 2, que se caracteriza por el hecho de que los desplazamientos axiales del capuchón exterior quedan limitados por un collarín que rodea al mismo y que, a la vez, sirve como elemento de retención
25. del conjunto sobre la boca del envase, a cuyo fin, tanto ésta como dicho collarín, quedan provistos de medios complementarios de engarce en forma fácilmente amovible.
4. Tapón para suministro de líquidos por goteo.

• 64 079^{2 3} ENE.



Todo ello según queda descrito y reivindicado en la presente memoria descriptiva que consta de seis hojas foliadas, escritas a máquina por una sola cara.

Barcelona, a 23 de enero de 1958

Montserrat PASCUAL PARES

p.a.

•64 079

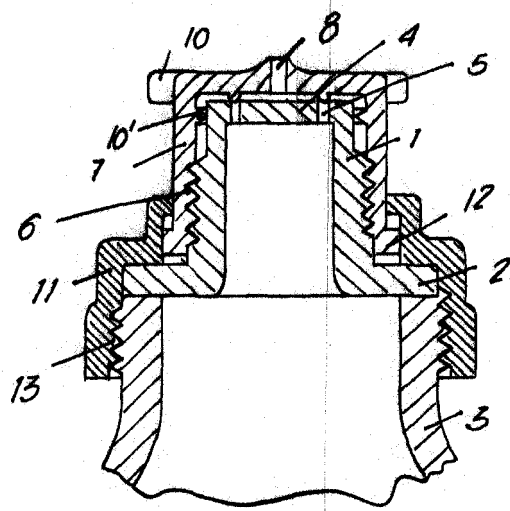


Fig. 1

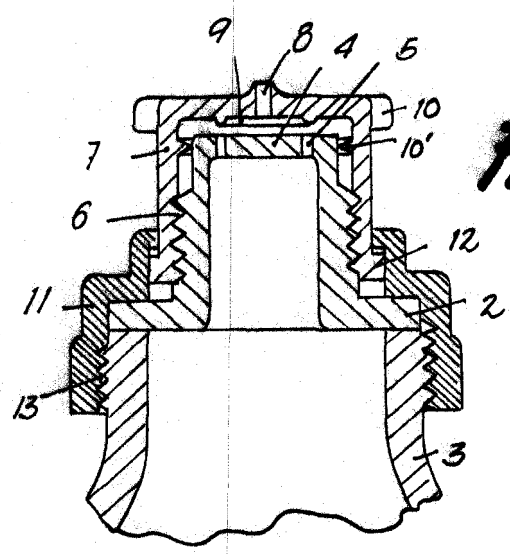


Fig. 2

Barcelona, 23 Enero 1958
Montserrat Pascual Parés
p.a.