

L 1 FEB. 19



• 64 064

MEMORIA DESCRIPTIVA

que se acompaña a una solicitud de modelo de utilidad, por veinte años, para España y sus Posesiones, por CAMA ABATIBLE Y OCULTABLE, a favor de D. LEON GONZALEZ RODRIGO, de nacionalidad española, residente en Zaragoza, calle de Miguel Servet nº 33.

- - - -

Existen en el mercado una infinidad de muebles transformables en camas, con dispositivos de plegado o de retracción más o menos ingeniosos, y con diversas formas ejecutivas más o menos ornamentales, que tienden a disimular la cama para darle otra apariencia, y a limitar el espacio que ésta ocupa.

Todos estos dispositivos cubren o remedian una parte más o menos esencial del fin a que se destinan, pero en general tienen el inconveniente de necesitar un espacio determinado, aún estando plegados, lo cual no es siempre deseable.

Para remediar este inconveniente, después de varios estudios y ensayos, se ha llegado al presente Modelo de Utilidad, que prevé una cama abatible que, durante el día

• 64 064



1958

15

se abate, y se esconde bajo una cama normal o mueble similar (cama turca, diván, etc.) y durante la noche, o cuando se precise, se saca de debajo de ésta y se arma con gran sencillez y sin precisar ningún esfuerzo.

20

También es una ventaja del presente modelo, el hecho de que por no precisarse plegados ni articulaciones del somier en sí, se eliminan las incomodidades y la reducción de espacio propias de otras clases de camas plegables.

25

Con el fin de ilustrar la presente descriptiva, se acompañan dos hojas de dibujos que muestran una ejecución de la invención, citada a título de ejemplo meramente explicativo, no limitativo, ya que caben variantes de realización dentro del espíritu de la misma. En dichas hojas,

La fig. 1 muestra la articulación de los soportes de sostén.

30

La fig. 2 muestra como la cama, abatida, se oculta debajo de un lecho normal.

La fig. 3 la muestra en posición de uso al lado de la cama que la cubre cuando está plegada.

35

Según la invención, se dispone un chasis rígido que está dotado por las partes de cabecera y pies, respectivamente, de un complejo de soportes plegables, articulados.

40

Se ha previsto una barra longitudinal (C) que por cada uno de sus extremos va articulada a los extremos de una biela curvada, que por su terminal opuesta se articula al chasis o bastidor del somier.

Esta misma biela, antes de su punto de articulación al somier, presenta otro punto de articulación al que se acopla el terminal de otra biela casi horizontal, cuyo extremo opuesto se acopla al bastidor del somier en el punto

• 64 064



45 (F) mediante un dispositivo de corredera que se desliza por una ranura, habiéndose previsto un resorte espiral (D) que coopera a vencer el peso de la cama cuando, al moverse la barra (C) en la dirección de la flecha (I-II) se eleva ésta, actuando ingeniosamente tanto el complejo de bielas como el muelle descrito, no solamente al plegado de los soportes o a su extensión, sino también a compensar el esfuerzo necesario para realizar dicho plegado o desplgado, convirtiendo este esfuerzo en una acción suave.

50 El terminal de esta segunda biela (E), en el mismo punto de la corredera, por su extremo (F) se acopla articuladamente también a uno de los soportes (G) del conjunto, que por su centro (J) se articula al soporte opuesto cooperante (H) cruzándose y plegándose en forma de tijera cuando se acciona la barra (C) obligando al movimiento preciso al complejo de bielas descrito.

55 Finalmente se hace mención de que la cama bajo la cual se oculta en posición de guardado, el dispositivo descrito, no requiere otras características que las de ser pocos centímetros más ancha y larga a fin de que pueda ocultar bajo sí a la otra cuando se pliega; pero ambas camas aparecerán gemelas cuando se hallen armadas.

60 Por tanto, las características exteriores pueden ser las que se quieran, sin limitación de estilos, dimensiones, materiales, etc., pudiendo ser una cama normal, un diván, 65 una cama turca, etc., etc.

- - - - -

70 NOTA. - Descrito suficientemente cuanto antecede, sólo resta consignar que lo que se declara propio, nuevo y útil del solicitante, es lo contenido en las siguientes

64 064 1 FEB 5



REIVINDICACIONES

75

1 - Cama abatible y ocultable, caracterizada por consistir en un chasis rígido provisto de un complejo de soportes plegables articulados por bielas, dispuestos en su cabecera y en sus pies, habiéndose dotado, esencialmente, de una barra de accionamiento que ocupa toda su longitud del chasis antes citado, y que por cada uno de sus extremos se halla articulada a una biela cuya parte superior es curvada.

80

2 - Cama abatible y ocultable, según reivindicación 1ª caracterizada porque el terminal opuesto de la biela citada se acopla articuladamente al chasis antes citado.

85

3 - Cama abatible y ocultable, según reivindicaciones 1 y 2, caracterizada porque dicha biela curva, lleva acoplada articuladamente la extremidad de una biela semihorizontal cuyo extremo opuesto lleva un dispositivo de corredera por el que se articula a la barra horizontal del chasis; habiéndose previsto, asimismo, una articulación en este punto, al extremo superior de un soporte oblicuo que por su centro se articula a otro soporte similar que tiene su terminal opuesto articulado a una esquina del chasis.

90

4 - Cama abatible y ocultable, según reivindicaciones de 1 a 3, caracterizada por haberse previsto un resorte espiral entre la cruz superior de los soportes, que coopera a equilibrar el esfuerzo del armado y desarmado de la misma.

95

5 - CAMA ABATIBLE Y OCULTABLE.

- - - -

Todo según queda descrito en la presente memoria, que consta de cuatro hojas foliadas y mecanografiadas por una sola cara, con noventa y cinco líneas y planos anexos.

Madrid 1º febrero, 1958

P.A. *M. Arce*





• 64 064

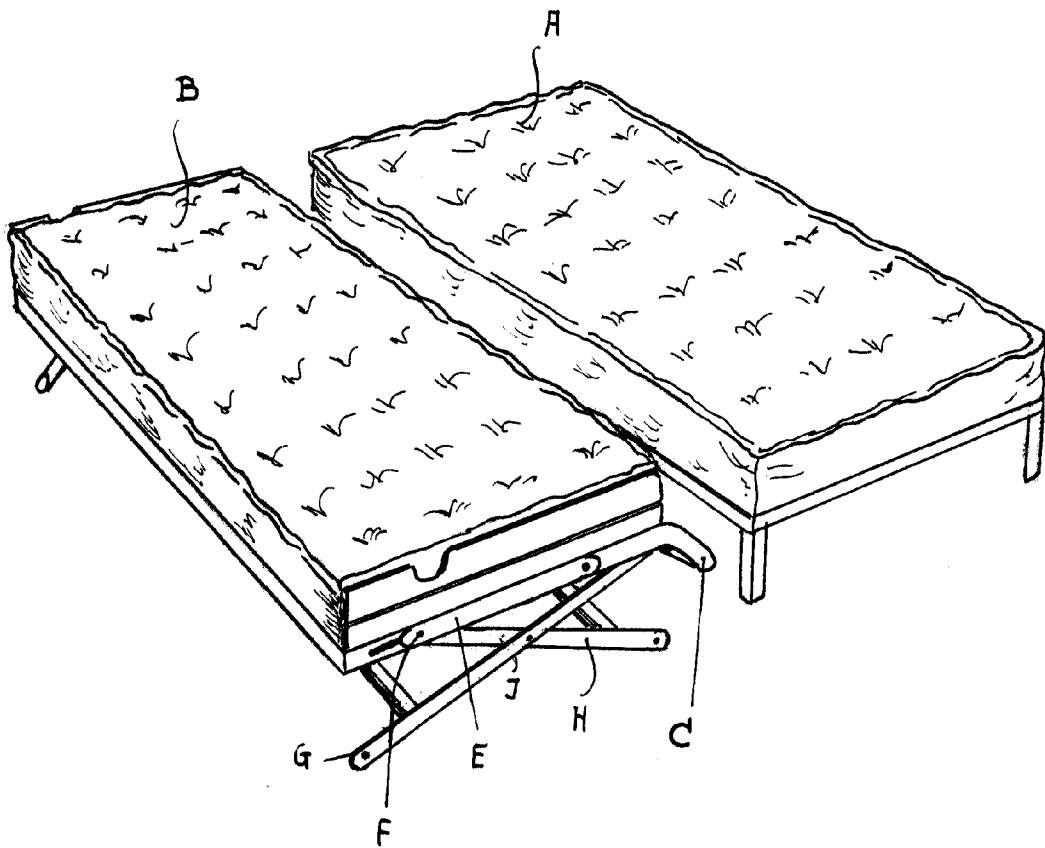


FIG. 3

MADRID 1º FEBRERO 1958

ESCALA VARIABLE