



• 64 059

M O D E L O  
D E  
U T I L I D A D

para "PESTILLO PERFECCIONADO", a favor de Don ANTONIO EYRE FER-  
NANDEZ, domiciliado en SANTA COLOMA DE GRAMANET (Barcelona),  
calle de San Ramón, núm. 19.

= . =

MEMORIA DESCRIPTIVA

El presente modelo de utilidad se refiere a un pesti-  
llo perfeccionado.

5. Es característico de este pestillo el sistema empleado para el arrastre del pasador corredizo, lo que se efectúa suavemente con las posiciones de cerrado y abierto bien definidas. Para ello se ha establecido el elemento de arrastre a base de un disco mandado exteriormente que, por medio de un pitón excéntrico de que es portador, arrastra al pasador que al efecto se ha previsto con una ranura transversal rectilínea
10. en la que juega el mencionado pitón.

• 64 059 •



El disco de arrastre presenta un cuerpo sobresaliente sobre el que actúa un muelle en horquilla, cuyas ramas oprimen los laterales paralelos de que consta el citado cuerpo, limitando así y definiendo las posiciones de abierto y cerrado.

5. Para facilitar la explicación, se acompaña a la presente memoria, una lámina de dibujos en la que se ha representado un caso de realización que se cita a título de ejemplo, no limitativo del alcance del invento:

En los dibujos:

10. La figura 1, indica en alzado, visto por su parte posterior el pestillo según el modelo,

la figura 2, indica en alzado, visto de perfil, el elemento de mando o arrastre, y

15. la figura 3, representa en alzado frontal el pasador corredizo.

20. Consiste el modelo en un pestillo que consta esencialmente de un elemento de arrastre 1 del pasador 2, hallándose regido por un muelle 3, estando todo ello alojado en un armazón 4 por cuya cara exterior asoma una llave de maniobra (no representado en los dibujos) que está solidariamente unida con el elemento de arrastre 1.

25. Este elemento de arrastre 1 está constituido por un disco que comprende excéntricamente un pitón o pilarillo 5, el cual actúa directamente sobre el pasador corredizo 2 alojándose en una ranura 6 rectilínea prevista en la zona media del pasador y practicada en sentido transversal al mismo.

30. Este disco 1 se halla solidariamente unido por su zona central 7 a una llave de mando externa, de manera que al maniobrar sobre ésta y darle un giro de  $180^{\circ}$  se consigue trasladar al pasador de una posición extrema a la opuesta, quedando

64 059



.3.

estas dos posiciones de cerrado y abierto definidas y mantenidas por la acción de un muelle 3 que actúa sobre el disco 1, el cual al efecto presenta un cuerpo sobresaliente 8 de lados paralelos sobre los que presionan las ramas 9 de la horquilla muelle 3.

Este muelle en horquilla 3 se ha constituido de forma adecuada para que encaje en el armazón 4 al cual queda fijado por su propia elasticidad, encajando su cabeza 10 y sus extremos doblados 11 en los laterales o cabeceras 12 del armazón.

El modelo, dentro de su esencialidad, puede ser llevado a la práctica en otras formas de realización que difieran en detalle de la indicada a título de ejemplo, a las cuales alcanzará igualmente la protección que se recaba. Podrá, pues, construirse en cualquier forma y tamaño, con los medios y materiales más adecuados, por quedar todo ello comprendido en el espíritu de las reivindicaciones.

= . =



64 059

NOTA

Descrito el objeto y utilidad de la invención, se declara no practicado ni divulgado en España, lo comprendido en las siguientes reivindicaciones:

- 5. 1. Pestillo perfeccionado, caracterizado porque el pasador corredizo presenta transversalmente en su zona media una ranura rectilínea en la que juega un pitón sobresaliente dispuesto en el elemento de mando que actúa sobre dicho pasador, cuyo elemento consiste en un disco solicitado por un muelle en horquilla que tiende a mantenerlo inmóvil en las posiciones de abierto y cerrado, aprisionando con sus ramas los laterales de un cuerpo de lados paralelos que sobresale del mencionado disco de arrastre, el cual es accionado exteriormente mediante una llave de mando adecuada, de manera que al efectuar un giro de 180° por medio de su pitón excéntrico el disco traslada al pasador de una posición a la opuesta.
- 10.
- 15.

2. Pestillo perfeccionado.

- 20. Según se describe y reivindica en la presente memoria descriptiva, que consta de cuatro hojas foliadas y escritas a máquina por una sola cara, acompañadas de una lámina de dibujos.

Madrid, a 1 FEB 1958

ANTONIO EYRE FERNANDEZ.

p. a.

JAI ME ISERN MIRALLES

P. a.



Fig. 1

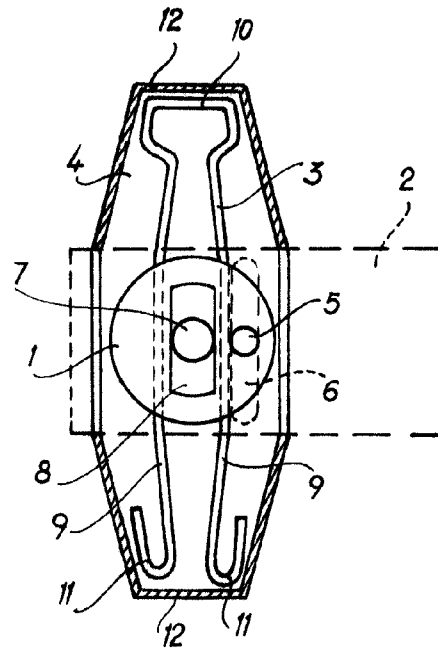


Fig. 2

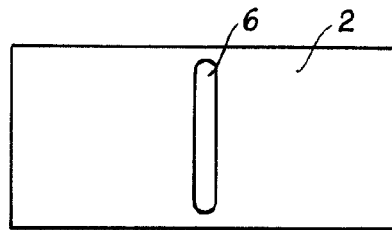
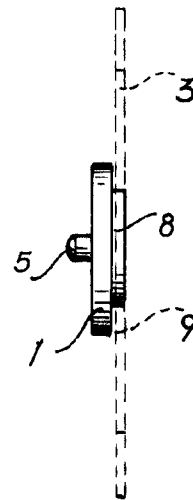


Fig. 3

Madrid, 1958  
p.p. Jaime Isern