

64040



64040

MEMORIA DESCRIPTIVA

Correspondiente al registro de Modelo de Utilidad que, por veinte años, se solicita para España y sus Colonias, a favor de Don Ramón LLORENS GASCÓN, de nacionalidad española, residente en Cornellá de Llobregat (Barcelona), calle de Cuxart, nº 1, 2º - - - - -

5.

p o r

"SIFÓN DE DESAGÜE PERFECCIONADO"

Son sobradamente conocidos los sifones usados corrientemente para el desagüe de lavabos, fregaderas y similares para que sea necesario insistir sobre los inconvenientes que concurren en los mismos, como es sabido también que el origen común de todos ellos provienen de la rigidez y poca accesibilidad de la curva y contracurva que son peculiares a su función.

10.

15.

El recurrente, a fin de obviar los aludidos inconvenientes, ha ideado un nuevo sifón de desagüe gracias al cual se eliminan los mismos presentando además la ventaja de consti-



tuir un conjunto desmontable que, a parte de hacer posible recambiarlo parcialmente, permite su fabricación en materiales plásticos de coste mucho más reducido que el del plomo y metal habitualmente utilizados. Otra ventaja a favor del nuevo sifón que se reivindica, reside en el hecho de que para su instalación no es necesario el empleo de ningún género de soldadura, simplificándose con ello en grado sumo tanto la adaptación como sus eventuales sustitución o limpieza.

5. A continuación pasa a describirse, a título de ejemplo sin carácter limitativo, un caso práctico de realización de un sifón de acuerdo con la presente Memoria, acompañándose para mejor comprensión de una hoja de dibujos en cuya única figura se representa visto en sección un ejemplo de aplicación del mismo.

10. Consiste el citado sifón de desagüe que nos ocupa en un conjunto constituido esencialmente por una boquilla de acoplamiento (1), un cuerpo (2), un tubo sonda (3), un fondo (4) y una tuerca de salida (5), estando construidos preferentemente todos estos elementos en material plástico de naturaleza y colores convenientes.

15. La boquilla de acoplamiento (1) es parte constitutiva del propio sifón y consiste en una pieza tubular de revolución cuya boca superior está materializada por una valona (6) destinada a quedar enrasada con el fondo de la fregadera (7) o similar, con o sin interposición de junta.

20. La parte inferior está dotada de una rosca interior (8) destinada a recibir la extremidad correspondiente del cuerpo (2), existiendo por encima de esta rosca los orificios auxiliares (9) que son usuales en esta clase de accesorios sanitarios.

25. El cuerpo (2) está constituido por una pieza hueca ci-



- límpida de uno de cuyos lados emerge radialmente un cuello roscado (10) a cuya boca, con auxilio de la tuerca de salida (5) se acopla la extremidad del tubo de desagüe (11). En la parte superior, existe un gollete cilíndrico (12) a través de la rosca del cual se vincula dicho cuerpo (2) a la rosca correspondiente de la boquilla de acoplamiento (1), utilizándose el orificio interior del mismo para recibir el tubo sonda (3) que constituye el sifón propiamente dicho. La extremidad inferior está dotada de una rosca exterior (13) con auxilio de la cual se adapta el fondo (4) al aludido cuerpo (2) para constituir un cuerpo estanco.

- El tubo sonda (3) consiste en un simple tubo de longitud apropiada, cuyo diámetro exterior es ligeramente menor que el del interior del gollete (12) antes mencionado, y quedando dicho tubo (3) sustentado sobre la boca del gollete (12) por medio de valona de asiento en que termina el extremo superior del tubo (3) con lo que de esta manera el tubo es deslizable axialmente, para poder ser sacado y limpiado en caso de avería.

- El fondo (4) consiste en un recipiente de forma hemisférica u otra, el cual, para poder ser roscado con más facilidad a la correspondiente rosca (13) del cuerpo (2), está dotado preferiblemente de unos nervios (14) apropiados para aumentar la adherencia de los dedos.

- La tuerca de salida (5) consiste en una tuerca anular la cual, para que pueda ser roscada con más facilidad al cuello (10) del cuerpo (2), está también dotada preferentemente de unos nervios (15) o medios análogos de apriete. La parte posterior está dotada de una valona (16) gracias a la cual se aprisiona directa o indirectamente la pestaña (17) practicada en la extremidad del tubo de desagüe (11) contra el can-

64040

31 EN



to circular del aludido cuello (10).

El cierre hermético de los distintos elementos entre sí se asegura potestativamente con ayuda de unas juntas elásticas (18, 19 y 20) dispuestas en los tres acoplamientos a rosca que existen en el conjunto.

5.

Conforme se vé claramente en la figura, una vez acoplados los distintos elementos en la forma explicada y adoptado el conjunto al lavadero, lavabo, fregadera o similar, la conexión del sifón al tubo de desagüe (11) se realizará abocarrando convenientemente la extremidad de éste a fin de formar una pequeña valona (17) susceptible de poder ser aprisionada entre la tuerca de salida (5) y la boca (10) del cuerpo (2), con o sin intervención de la junta elástica (20). Establecida dicha conexión, el funcionamiento del sifón se verificará,

10.

15.

tal como indican las flechas, descendiendo el agua hasta el fondo (4) del mismo por el interior del tubo sonda (3), desde el cual ascenderá por el exterior del mismo para escapar a través del mencionado tubo de desagüe.

20.

Como es lógico, la boca de acceso al sifón descrito estará dotada de un tapón adecuado para poder hacer entrar en funciones el mismo a voluntad.

25.

Se deduce que, al producirse cualquier obstrucción en el sifón, el defecto podrá corregirse fácilmente con solo desenroscar el fondo del mismo y limpiarlo a continuación, o bien, según proceda, desenroscar la tuerca de salida, o el cuerpo - o ambos a la vez - si la obturación se manifiesta en el tubo de desagüe.

30.

Igualmente desenroscando el fondo (4) y elevando el tubo sonda (3) se puede limpiar con toda comodidad la unión del tubo (11) al cuerpo (2).

Aparte de las variaciones de material y color anterior-



mente previstas, en la realización definitiva del objeto de la invención, se sobreentiende que en el presente caso, serán variables cuantos detalles de construcción y acabado, no alteran, cambien o modifiquen la esencia de la invención.

5.

N O T A

Descrito el objeto y utilidad de la invención, lo que se declara como no divulgado ni practicado en España, comprende las siguientes reivindicaciones:

10.

1ª.- Sifón de desagüe perfeccionado, caracterizado por el hecho de que consiste en un conjunto, preferentemente de material plástico, en el que, tanto el cuerpo como el fondo del mismo, como un tubo interior que es desplazable axialmente, y que constituye el sifón propiamente dicho, son desmontables, efectuándose su acoplamiento al tubo de desagüe con auxilio de una tuerca anular que pertenece al propio conjunto, sin intervención de soldaduras de ningún género.

15.

2ª.- Sifón de desagüe perfeccionado, según la anterior reivindicación, en el que el acoplamiento de las piezas que lo componen entre sí, se verifica por medio de roscas, inclusive con sendas juntas elásticas de cierre hermético.

20.

3ª.- Sifón de desagüe perfeccionado, de acuerdo con las reivindicaciones precedentes, en el que, gracias a la existencia de la tuerca anular, la conexión del tubo de desagüe al mismo se verifica aprisionando entre esta tuerca y el cuello de salida del cuerpo, una valona practicada por simple abocardamiento de la misma en la extremidad del citado tubo, también provisto de valona de asiento en su extremo superior.

25.

4ª.- SIFÓN DE DESAGÜE PERFECCIONADO.

- 6 64040



31 E

Según se describe y reivindica en la presente Memoria descriptiva, que consta de seis hojas foliadas y escritas por una sola cara y acompañada de una hoja de dibujos.

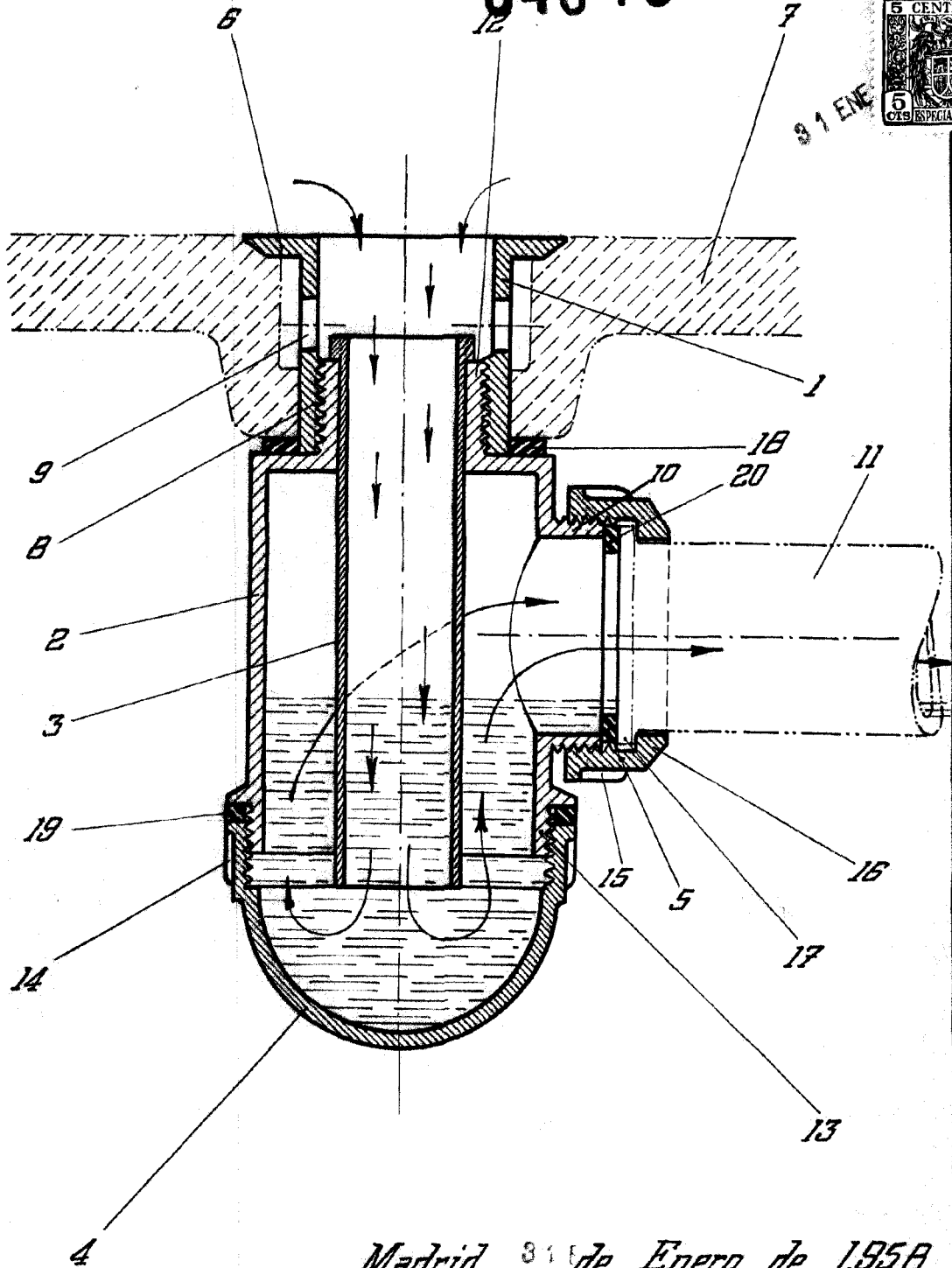
Madrid, a 81 de Enero de mil novecientos cincuenta y ocho.

P.A.,
Antonio Aricha
P.P.
[Handwritten signature]

64040



31 ENE



Madrid, 31 de Enero de 1958

P.A.
Antonia Archa
p. p.

Escala variable