

•64 034



MEMORIA DESCRIPTIVA
 que se acompaña a la solicitud de un
 MODELO DE UTILIDAD
 por veinte años en España
 a favor de

DON MIGUEL BELENGUER TORRES

Residente en Madrid, calle de López de Hoyos num. 210
 consistente en un
 CASTILLO DE PLOMO PARA SOLIDOS

El objeto a que se refiere la presente Memoria, constituye una
 novedad merecedora del privilegio de explotación que por ella se so-
 licita, de acuerdo con las prescripciones el Estatuto vigente de la
 Propiedad Industrial de 26 de Julio de 1929, texto refundido, publi-
 cado en 30 de Abril de 1930.

La finalidad que se persigue con este Modelo de Utilidad, en pri-
 mer lugar, es proporcionar a la industria este elemento llamado CAS-
 TILLO DE PLOMO PARA SOLIDOS, utilizado para la protección de los
 tubos Geiger-Muller en las medidas con isotopos radioactivos.

Con objeto de explicar mas claramente el empleo de este CASTILLO
 DE PLOMO PARA SOLIDOS, que a continuación se describe, se acompañan
 unos dibujos en los cuales la figura número 1, es la protección de
 plomo, la figura número 2, es la tapa, la figura número 3, es el
 asidero, la figura número 4, es el cincho, la figura número 5, es
 la guia portamuestra, y la figura número 6, es el portamuestras.

Su funcionamiento es como sigue:

Abierta la tapa (num. 2) se coloca el tubo Geiger-Muller o el
 contador de escintilación dentro de la oquedad cilíndrica interior
 de la protección de plomo (num. 1) y una vez dentro se cubre con la
 tapa (num. 2) quedando cerrado el recinto. Para hacer la medida, se
 introduce en la arandela que lleva la muestra en el portamuestras

(num. 6) y se introduce en las guías acanaladas (num. 5) y podrá hacerse la medida sin que quede ningún camino viable para la radiación cósmica ni para cuerpos radioactivos que se encuentren a su alrededor.

NOTA REIVINDICATORIA

- 1º.- CASTILLO DE PLOMO PARA SÓLIDOS, caracterizado por tener un soporte ranurado para colocar el portamuestras a diferentes alturas, según convenga.
- 2º.- Castillo de plomo para sólidos, según reivindicación anterior, caracterizado porque tiene un porta muestras que se introduce en las guías del soporte ranurado a la altura que convenga.
- 3º.- Castillo de plomo para sólidos, según reivindicaciones anteriores, caracterizado porque tiene una protección de plomo cilíndrica con un hueco también cilíndrico por el que se introduce el tubo Geiger-Muller o el contador de escintilación y donde se aloja el soporte ranurado para colocar el portamuestras.
- 4º.- Castillo de plomo para sólidos, según reivindicaciones anteriores, caracterizado porque tiene una tapa en la parte superior para cerrar el recinto de manera que no pueda penetrar la radiación por la parte superior.
- 5º.- Castillo de plomo para sólidos, según reivindicaciones anteriores, caracterizado porque tiene un cincho que sujeta el castillo con su asidero correspondiente para su traslado cómodo de un sitio a otro.
- 6º.- Se reivindica por último, como objeto sobre el que ha de recaer el Modelo de Utilidad que se solicita de un CASTILLO DE PLOMO PARA SÓLIDOS.

Todo conforme queda descrito en la presente Memoria que consta de tres páginas escritas a máquina a dos espacios y por una sola cara y dibujos que se acompañan.

Madrid 31 de Enero de 1958.



• 64 034

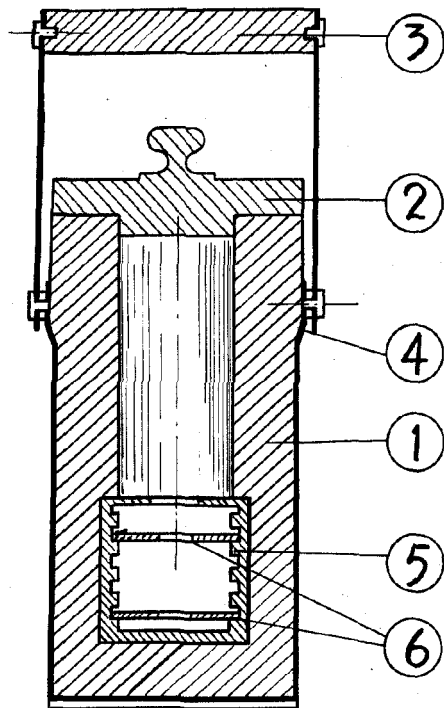


FIG. 1

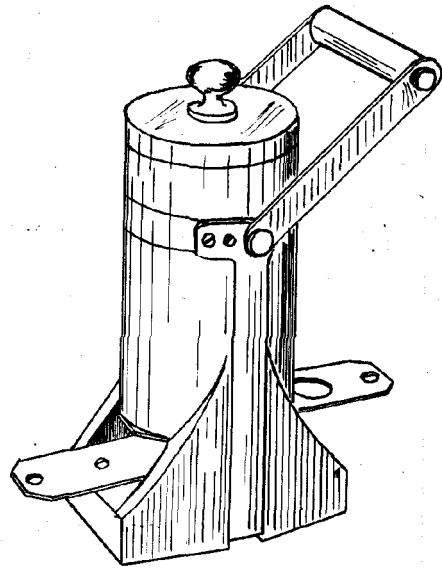


FIG. 2

M. Belenguer