



•64 032

MEMORIA DESCRIPTIVA  
que se acompaña a la solicitud de un  
MODELO DE UTILIDAD  
por veinte años en España  
a favor de  
MIGUEL BELENGUER TORRES  
Residente en Madrid, calle de López de Hoyos, 210  
consistente en un  
CASTILLO DE PLOMO PARA SOLIDOS

El objeto a que se refiere la presente Memoria, constituye una  
novedad merecedora del privilegio de explotación que por ella se  
solicita, de acuerdo con las prescripciones del Estatuto vigente  
de la Propiedad Industrial de 26 de Julio de 1929, texto refundido,  
5 publicado en 30 de Abril de 1930.

La finalidad que se persigue con este Modelo de Utilidad, en  
primer lugar, es proporcionar a la industria este elemento llama-  
do CASTILLO DE PLOMO PARA SOLIDOS, utilizado para la protección de  
los tubos Geiger-Muller en las medidas con isotopos radioactivos.

10 Con objeto de explicar mas claramente el empleo de este CASTILLO  
DE PLOMO PARA SOLIDOS, que a continuación se describe, se acompa-  
ñan unos dibujos en los cuales la figura número 1, es la base, la  
figura número 2, es la protección de las guias del soporte porta-  
muestras, la figura número 3, es el blindaje intercambiables, la  
15 figura número 4, es la tapa superior, la figura número 5, es la  
guia portamuestra, la figura número 6, es la tuerca inmovilizadora  
del tubo Geiger-Muller, la figura número 7, es la portamuestra, la  
figura número 8 es la puerta y la figura número 9 es el dispositivo  
posicionador del portamuestras.

20 Su funcionamiento es como sigue:

Se coloca primero el tubo Geiger-Muller sujetándolo con el tor-



nillo inmovilizador (num. 6), luego se colocan segmentos de plomo (núm. 3) hasta que el tubo Geiger-Muller o el contador de escintilación quede completamente cubierto y entonces se coloca la tapa, con lo cual el tubo Geiger-Muller o el contador de escintilación, quedará completamente protegido de la radiación cósmica y de los isotopos que pudieran estar en sus alrededores. Para hacer la medida se introduce la arandela que lleva la muestra en el portamuestras (num. 7) y se introduce en las guías acanaladas (num. 5 )

25

30 Se cierra la puerta (num. 8) y entonces los muelles de esta (num. 9) inmovilizan el portamuestras (num. 7) y podrá hacerse la medida, sin que quede ningún camino viable para la radiación cósmica ni para cuerpos radioactivos que se encuentren a su alrededor.

## NOTA REIVINDICATORIA

- 35 1º.- CASTILLO DE PLOMO PARA SOLIDOS, caracterizado por tener un soporte ranurado para colocar el portamuestras a diferentes alturas según convenga.
- 2º.- Castillo de plomo para sólidos, según reivindicación anterior, caracterizado porque tiene un tornillo inmovilizador para sujetar el tubo Geiger-Muller o el contador de escintilación en la posición correcta.
- 40 3º.- Castillo de plomo para sólidos, según reivindicaciones anteriores, caracterizado porque tiene una base de plomo fundido donde las piezas anteriores van sujetas solidariamente.
- 45 4º.- Castillo de plomo para sólidos, según reivindicaciones anteriores, caracterizado porque tiene pieza en forma de U fundida en plomo u otra aleación que sirve para preservar el tubo de radiaciones extrañas.
- 50 5º.- Castillo de plomo para sólidos, según reivindicaciones anteriores, caracterizado porque tiene una tapa con unos muelles que a la par que cierran empujan los portamuestras a una posición fija.
- 55 6º.- Castillo de plomo para sólidos, según reivindicaciones anteriores, caracterizado porque lleva unos anillos de una forma especial los cuales ensamblan entre si de manera que se pueden poner cuantos se deseen según la dimensión del tubo Geiger-Muller

•64032

o el contador escintilación.

60 7º.- Castillo de plomo para sólidos, según reivindicaciones anteriores, caracterizado porque tiene una tapa para cerrar el recinto de manera que no pueda penetrar la radiación por la parte superior.

8º.- Se reivindica por último, como objeto sobre el que ha de recaer el Modelo de Utilidad que se solicita de un CASTILLO DE PLOMO PARA SOLIDOS.

65 Todo conforme queda descrito en la presente Memoria, que consta de tres páginas escritas a maquina a dos espacios y por una sola cara, y dibujos que se acompañan.

Madrid 31 de Enero de 1958.



*M. Delgado*



• 64 032

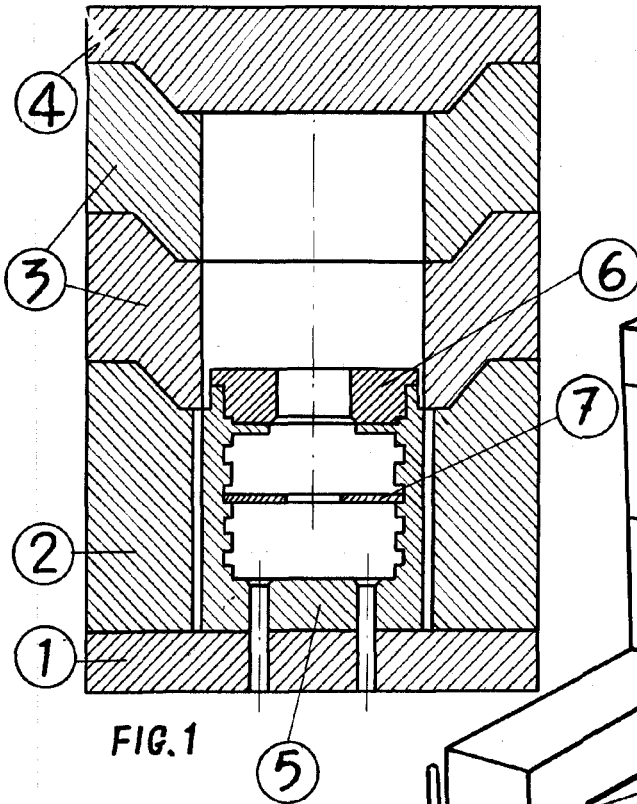


FIG. 1

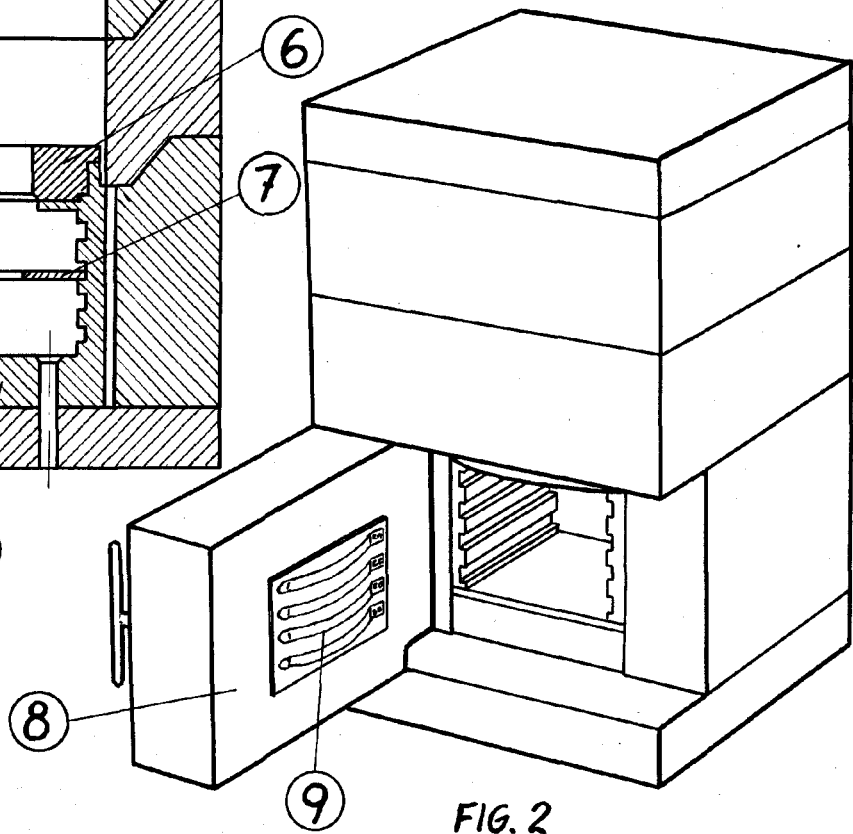


FIG. 2

*M. Belenguer*