

63995



24 Ene 1958

MALA REPRODUCCION
POR DEFECTO DEL ORIGINAL

• 63995

MEMORIA DESCRIPTIVA

Correspondiente a un MODELO DE UTILIDAD, cuyo registro se solicita por veinte años.

A favor de

EL CORTE INGLES, S.A., de nacionalidad española.

Residente en MADRID.-Pecados, 3

p o r :

"PARQUE INFANTIL"



La presente memoria descriptiva tiene como fin la declaración del objeto sobre que ha de recaer el privilegio de explotación industrial y comercial exclusiva en el territorio nacional de un Modelo de Utilidad, conforme a la legislación vigente en materia de Propiedad Industrial que, según expresa el enunciado, trata de un parque infantil.

- 5.- De todos es conocida la utilidad que estos objetos tienen para la crianza de los niños a partir de los primeros meses hasta que saben andar y sostenerse con absoluta independencia, porque en ellos hacen toda clase de movimientos libremente consiguiendo de esta forma un sano desarrollo, fortaleza y elasticidad por medio de un ejercicio natural y sin contactos personales que si bien ningún perjuicio pueden originarles, también es cierto que no proporcionan ventajas por ningún concepto.

- 10.- El ideal de los principios de Puericultura es que el niño esté cuanto más independiente mejor y por eso esta clase de elementos se acogen con verdadera profusión, ya que cumplen sus fines en las mejores condiciones y evitan que el niño pueda someterse a situaciones de peligro al estar suelto, aparte de la falta de higiene que tan necesaria es para ellos y que en tales circunstancias es imposible tengan.

- 15.- Es cierto que hasta ahora se conocen los llamados parques o circos a que antes nos referimos, todos ellos compuestos de la clásica barandilla compuesta de barrotes verticales de madera entre dos aros o cuadriláteros. Tales dispositivos se adoptaron a falta de otros, pero captando en ellos algunos defectos que efectivamente no se subsanaban, por lo cual el niño sufría golpes innecesariamente y otras veces torceduras y otras molestias por introducir algunos miembros en los espacios que los referidos elementos tienen.

20.- En el caso actual se han orillado definitivamente estas



35.- imperfecciones, porque la nueva forma constructiva que en esta memoria se declara, elimina la totalidad de los defectos denunciados, debido a que se han estudiado todos y cada uno de los motivos conducentes a la conceptualización de defectuosos para los existentes.

40.- Así, en primer lugar se ha llegado a la conclusión de que estos elementos no deben tener ninguna arista o canto vivo y se han eliminado. Asimismo deben presentar la menor cantidad de superficies curvas y también se han reducido al mínimo y prácticamente anulado, dado que el niño elige espacios amplios y en menor proporción las esquinas.

45.- Por ello, al realizar ensayos se ha creído logrado el fin perseguido en el más elevado grado de perfección y así se presenta.

50.- Con el fin de facilitar la interpretación más exacta del objeto sobre que ha de recaer el presente privilegio, en el plano adjunto complementario de la presente exposición, se representa una forma práctica para la realización industrial y únicamente a título de ejemplo y, por consiguiente, sin carácter exhaustivo sino meramente informativo.

En este plano.

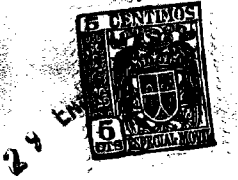
55.- La fig. 1ª muestra en perspectiva un parque realizado y tendido.

La fig. 2ª presenta un sector angular armado completamente.

Por último, la fig. 3ª, representa un detalle del acoplamiento.

60.- En las expresadas figuras, las referencias corresponden: (1) es el bastidor de tubo; (2) malla de cuerda; (3) goznes para el armado de los bastidores; (4) codos de acoplamiento; (5) tablero de fondo o base; y (6) cavidades practicadas en el tablero de fondo para el alojamiento de los

63995



65.- codos.

Atendiendo a los gráficos y exposición complementaria precedente, el objeto del presente modelo, fundamentalmente está constituido por una serie de bastidores tubulares (1) en los que lleva montada una malla (2) de cuerda montándose los bastidores, en número variable, por medio de goznes (3) situados exteriormente, de manera que los tubos verticales por la parte interior que forma el ángulo quedan tangentes en toda su longitud.

70.-

En varios puntos del larguero inferior de los bastidores, por su lado interior, lleva unos codos (4) los cuales se introducen en unas cavidades (5) que se practican en el tablero (6) que forma la base o suelo del parque, evitando las posibles deformaciones del polígono y al mismo tiempo sujetando el tablero aislante.

75.-

Dadas las características de este objeto no se estima preciso ampliar más esta declaración puesto que de lo expuesto se deducen las operaciones necesarias para su montaje y desmontado, las propiedades naturales y demás beneficios que su utilización reporta.

80.-

Descrita suficientemente la naturaleza del invento y su forma de realización práctica, únicamente cabe añadir que en el conjunto y partes independientes constitutivas del todo son susceptibles modificaciones y cambios de materias, forma y disposición en cuanto estas alteraciones no desvirtúen el fundamento esencial del mismo.

85.-

90.-

R E I V I N D I C A C I O N E S

1ª).- "PARQUE INFANTIL" que se caracteriza por estar constituido esencialmente por unos bastidores tubulares acoplables entre sí por sus laterales por medio de unos goznes, formándose así un polígono; teniendo los bastidores en sus

95.-



huecos montadas unas mallas de cuerda que lo cubren totalmente.

100.-

2ª).-"PARQUE INFANTIL" según la reivindicación anterior que se caracteriza porque los bastidores llevan en su larguero inferior por el lado interior unos codos para su alojamiento en la cavidades practicadas en los tableros de base o suelo del parque impidiendo el desplazamiento de este y la deformación del polígono.

3ª).-"PARQUE INFANTIL".

La presente memoria descriptiva consta de cinco hojas foliadas y mecanografiadas por una sola cara, componiendo un total de ciento siete líneas, incluidas éstas.

Madrid, 29 de Enero de 1.958.-

• 63995

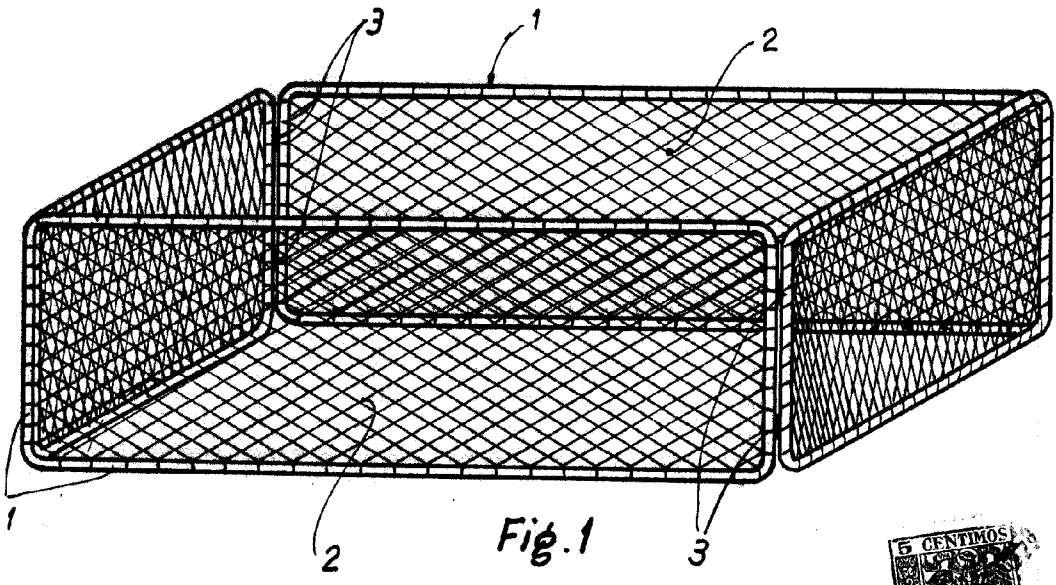


Fig. 1

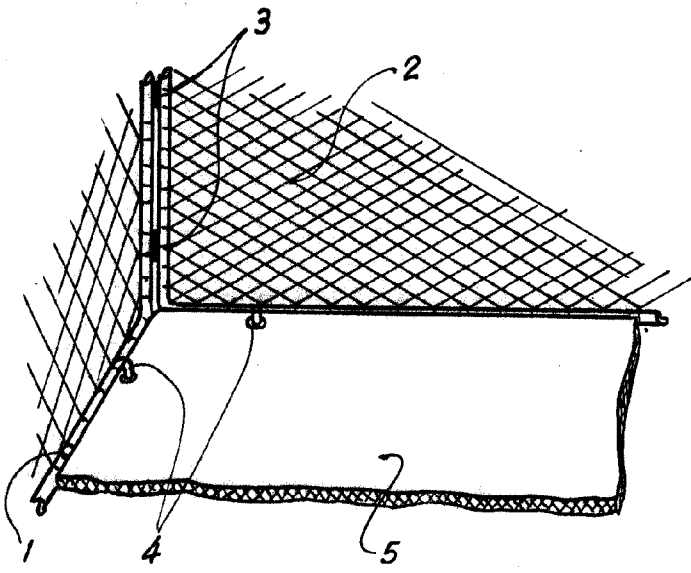


Fig. 2

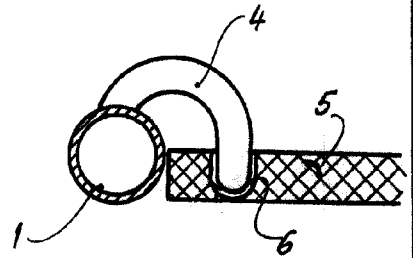


Fig. 3

Madrid, 2 de Enero de 1958

Escala variable.