



• 63986

Memoria Descriptiva

Correspondiente a un Modelo de Utilidad que por un periodo de veinte años, para toda España, Islas adyacentes y Posesiones se solicita a favor de D. PEDRO ORMAECHEA TROJAOLA de nacionalidad española, con residencia en Santa Fé (Argentina) por UN DISPOSITIVO INTERCEPTOR DE ROEDORES PARA CAÑOS DE DESAGUE.

El presente Modelo se refiere a un interceptor de roedores del tipo capacitado para ser usado empotrado en el cordón de una vereda, en la desembocadura de un caño de desagüe.

5 En líneas generales el interceptor está integrado por una estructura resistente, generalmente de hierro, con forma de una U invertida, asentada sobre los extremos libres de sus ramas laterales y de una altura y un ancho iguales respectivamente al alto y espesor de los comunes cordones usados en los centros urbanos.

10 En las caras internas de sus dos paredes laterales tiene sentadas ranuras practicadas a la misma altura, paralelas entre sí, de igual longitud, cercanas a la pared superior y extendidas desde uno de los bordes extremos de cada una de las pare-



15 des laterales para rematar en sendas depresiones circulares, de un diámetro mayor que el ancho de las ranuras, y practicadas, preferentemente, en la zona central de las aludidas paredes laterales.

20 Por el interior de las mencionadas ranuras se deslizan sendos muñones previstos por una regilla capaz de oscilar libremente cuando los precitados muñones llegan a las depresiones circulares.

25 En los interceptores del tipo descrito, conocidos hasta el presente, no han sido solucionadas satisfactoria y simultáneamente las condiciones básicas que debe cumplir la rejilla oscilante y que son:

- 1º.- Ser capaz de no impedir la normal salida de agua y residuos cuando los mismos llegan con violencia y en gran cantidad.
- 2º.- Ser incapaz de apartarse de su posición de bloqueo por presiones ejercidas desde afuera por los roedores.
- 30 3º.- Ser capaz de permitir, desde afuera, la limpieza y desobstrucción del caño de desagüe.
- 4º.- Estar montada de manera que no pueda ser sustraída por manos dañinas.

35 Por el contrario, el interceptor de la invención, contempla los cuatro aspectos antedichos solucionándolos de una manera sumamente práctica.

40 Los medios que permiten a la rejilla cumplir las precitadas condiciones, constituyen la novedad que caracterizan la presente invención.

Dichos medios están integrados por la novedosa construcción y disposición de los muñones de la rejilla y órganos de tope convenientemente colocados en el interior de las depresiones circulares que alojan a los nombrados muñones.

• 63986



45           Mediante los precitados topes y muñones especiales, se limitan los desplazamientos de la rejilla de manera que la misma cumpla con las condiciones establecidas.

50           Para mayor claridad y comprensión del objeto del presente modelo, se lo ha ilustrado con varias figuras en las que se ha presentado un interceptor de roedores en una de las formas preferidas de realización, tomo a título de ejemplo, siendo:

La figura 1, una vista general del interceptor.

La figura 2, una vista en perspectiva desde su parte posterior.

La figura 3, un corte longitudinal que divide a la estructura según un plano normal a las ranuras.

55           La figura 4, un corte del interceptor según un plano A-A marcado en la figura 3.

La figura 5, una vista parcial de la rejilla que detalla la forma y dimensiones de uno de los muñones de la misma.

60           La figura 6, finalmente, detalla un corte del interceptor según un plano B-B, también marcado en la figura 3,.

En todas las figuras las mismas cifras de referencia indican partes iguales o correspondiente.

65           De acuerdo con lo representado en las figuras ilustrativas, el interceptor de la invención está constituido por una estructura 1 que tiene forma de perfil U y que en su posición operativa se asienta sobre sus ramas laterales apoyándose sobre los bordes libres.

70           El largo de su arista a es igual al ancho de los comunes cordones de los cables y la dimensión de la arista b igual al alto de los mismos.

75           En las caras internas 2 de sus paredes laterales 3 y 3' se han practicado ranuras 4 y 4' paralelas a las aristas a, de igual longitud entre si y guardando la misma distancia a las nombradas aristas.

63986



Dentro de las ranuras 4 y 4' se deslizan los muñones 5 y 5', que posee una rejilla 6, en la forma indicada en líneas de trazos en la figura 4.

80 Los muñones 5 y 5' están constituidos por sendas espigas aplastadas cuyos ejes principales son coplanares con el plano de simetría de la rejilla 6.

El espesor de los muñones 5 y 5' es un tanto menor que el ancho de las ranuras 4 y 4'.

85 Los precitados muñones están destinados a alojarse en depresiones substancialmente circulares 7 y 7' de un diámetro un tanto mayor que el largo de los muñones 5 y 5'.

90 Las depresiones circulares 7 y 7' están dotadas, cada una, de pares de órganos de tope 8 y 8' que se proyectan de zonas diametralmente opuestos y están constituidas por salientes angulares cuyas caras 9 y 10 son perpendiculares entre sí, tal como se muestra en la figura 6.

Los vértices de los órganos de tope 8 y 8' están substancialmente alineados con el centro de la depresión 7.

95 La cara 10 del tope 8 es substancialmente coplanar con el costado superior 11 de la ranura 4 y consecuentemente la cara 9 es perpendicular al eje de la nombrada ranura.

100 A su vez la cara 10' del tope 8' es prolongación del costado 11' de la ranura 4 y la cara 9' está contenida en un plano paralelo al que determina la cara 9 del otro tope 8. La distancia que separa los dos planos precitados es muy poco mayor que el espesor del muñón 5.

La descrita vale para el muñón 5' y la depresión 7'.

105 La rejilla 6 se monta dentro de la estructura 1 disponiéndola horizontalmente en la forma indicada en líneas de trazos en la posición o en la figura 4 y haciéndola deslizar luego de manera que los muñones 5 y 5' lleguen a las depresiones 7 y 7'



en la forma marcada en líneas de trazos en la figura 6 y en la posición d en la figura 4.

110 Luego, girando según el sentido indicado por la flecha F, pasa a la posición intermedia o para adoptar la posición final de reposo f en la cual los costados 12 y 12' de los muelles 5 y 5' topan contra las caras 9 y 9' de los topes 8 y 8' no pudiendo ir más allá de esta posición límite.

115 En consecuencia los roedores no pueden empujar la rejilla 6 en el sentido de G (figura 4) pero el agua y los residuos sólidos pueden hacerla girar en el sentido de H y hacerla colocar si es necesario en las posiciones o y d.

120 También, en caso de tener que desobstruir la cañería de desagüe la mano del operario puede llevar a la rejilla 6 a las posiciones o, d y e y realizar así cómodamente su trabajo.

Finalmente, como la entrada de las ranuras 4 y 4' está bloqueada por la mampostería, que fija la estructura 1 a la vereda, no es posible retirar la rejilla 6 una vez colocado el interceptor en su lugar definitivo.

125 De esta forma quedan explicados los cuatro requisitos fundamentales que cumple el interceptor objeto del Modelo de Utilidad.

130 Además es indudable que al llevarse este Modelo a la práctica, podrán ser introducidas modificaciones en lo que a ciertos detalles de construcción y forma se refiere pero siempre y cuando sin apartarse de los principios fundamentales que se especifican claramente en las cláusulas reivindicatorias que siguen a continuación.



NOTA

135            Descrito que queda el Modelo de Utilidad, se considera que su objeto debe de recaer sobre las siguientes

REIVINDICACIONES

140            PRIMERA: "UN DISPOSITIVO INTERCEPTOR DE ROEDORES PARA CAÑOS DE DESAGUE", caracterizado por constituirle una estructura en forma de U en cuyas ramas laterales se han practicado, a una misma altura, sendas ranuras respectivamente paralelas a las aristas de la estructura y que arrancan de los bordes libres de uno de los extremos de las aludidas ramas o paredes laterales, para rematar en sendas depresiones circulares, de un diámetro mayor que el ancho de las ranuras, y practicadas en un punto intermedio de la longitud total de las precitadas paredes, alojándose en el interior de la mencionada estructura una rejilla oscilante preferentemente cuadrangular y dotada, en dos vértices consecutivos, de sendos muñones opuestos capaces de deslizarse dentro de las mencionadas ranuras y quedar libremente alojados dentro de las depresiones circulares, caracterizado por el hecho de que los muñones de la rejilla están constituidos por sendas espigas aplanadas substancialmente contenidas en el plazo de aquélla, siendo la longitud de las mismas muy poco menor que el diámetro de las depresiones circulares, estas últimas dotadas de órganos de tope que se proyectan de cada pared circular de zonas diametralmente opuestas y están constituidas por salientes angulares de lados perpendiculares entre sí y cuyos vértices están substancialmente alineados con el centro de la depresión circular.

145

150

155

160            SEGUNDA: "UN DISPOSITIVO INTERRUPTOR DE ROEDORES PARA CAÑOS DE DESAGUE", caracterizado por la reivindicación primera y por que una de las caras de uno de los topes de una de las depresiones es substancialmente coplanar con una de las paredes de la ranu-

63986



165 ra que desemboca en la depresión nombrada, a su vez la otra cara del tope aludido está contenida en un plano perpendicular al eje de la ranura precitada.

170 TERCERA: "UN DISPOSITIVO INTERCEPTOR DE ROEDORES PARA CAÑOS DE DESAGUE", caracterizado por las reivindicaciones anteriores y por una cara de un segundo tope es una prolongación de una de las paredes de la ranura y la otra cara del citado tope está contenida en un plano paralelo a la cara, del primer tope, normal al eje de la ranura, estando separado el aludido plano de la cara últimamente nombrada, por una distancia substancialmente igual al ancho del muñón.

175 CUARTA: "UN DISPOSITIVO INTERCEPTOR DE ROEDORES PARA CAÑOS DE DESAGUE".

Tal como queda descrito en la presente Memoria que consta de siete hojas mecanografiadas, escritas por una sola cara y del plano que unido a la misma se acompaña.

Madrid, 16 enero de 1.958

JUAN DEL VALLE  
R. R.  
*[Handwritten signature]*

63986

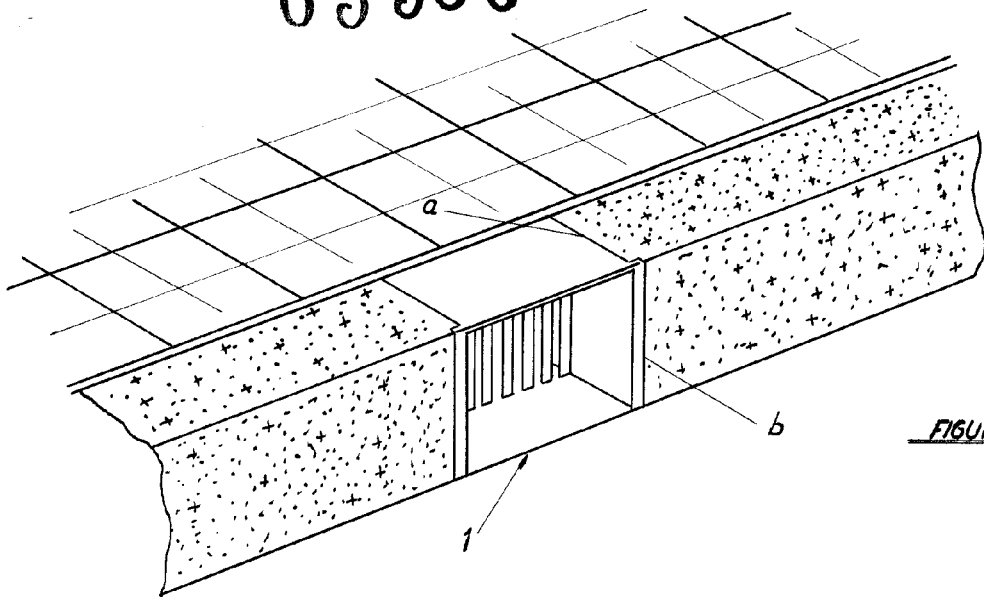


FIGURA 1º

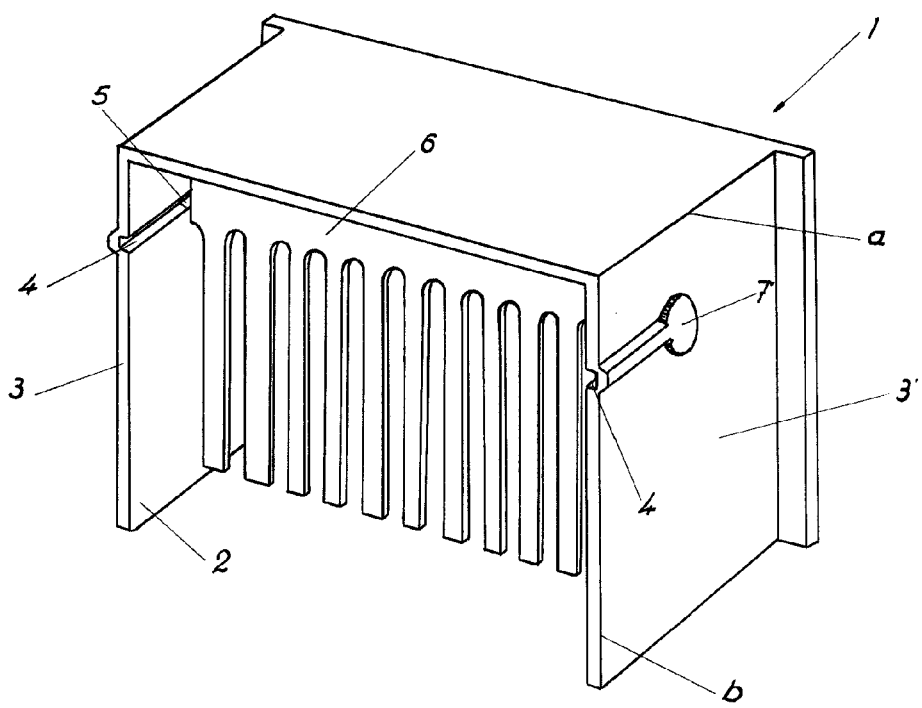
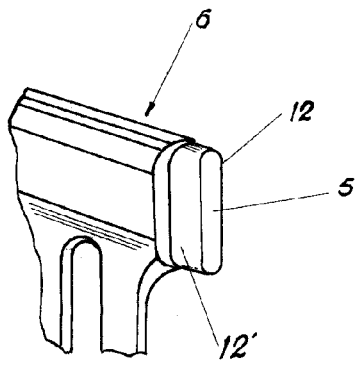


FIGURA 2º



Escala variable

FIGURA 5º

Madrid, 2 Abril de 1957  
*[Signature]*

• 63986

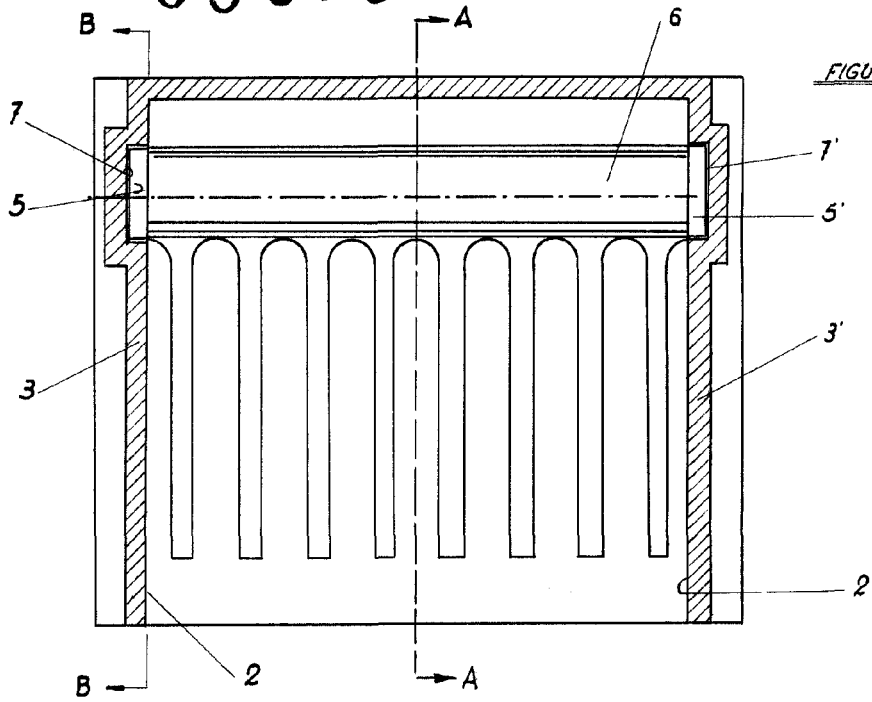


FIGURA 3º



FIGURA 4º

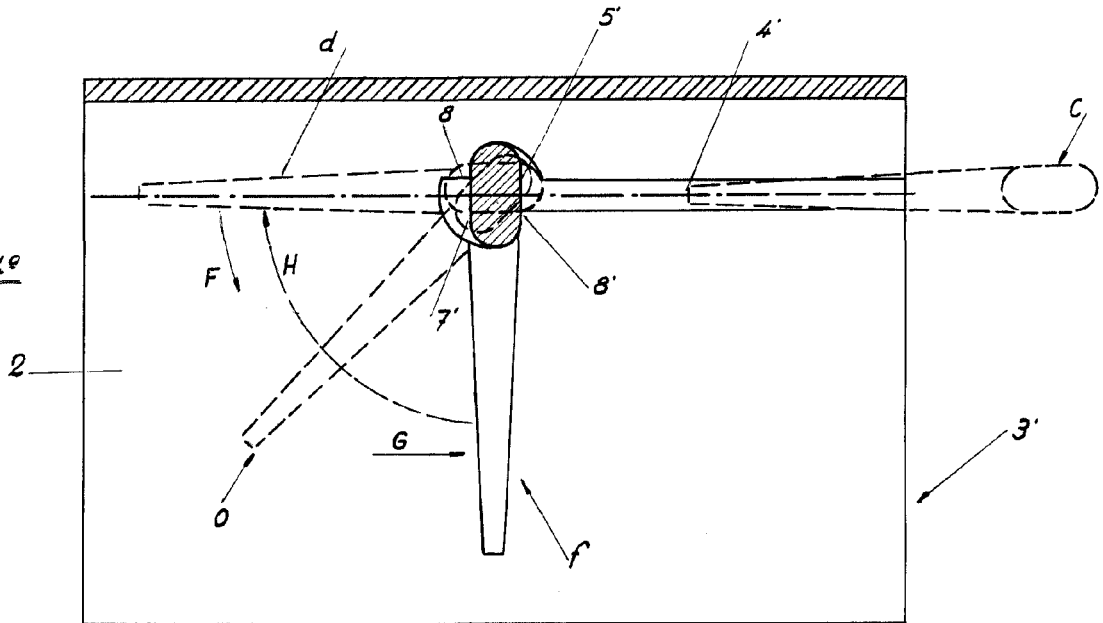
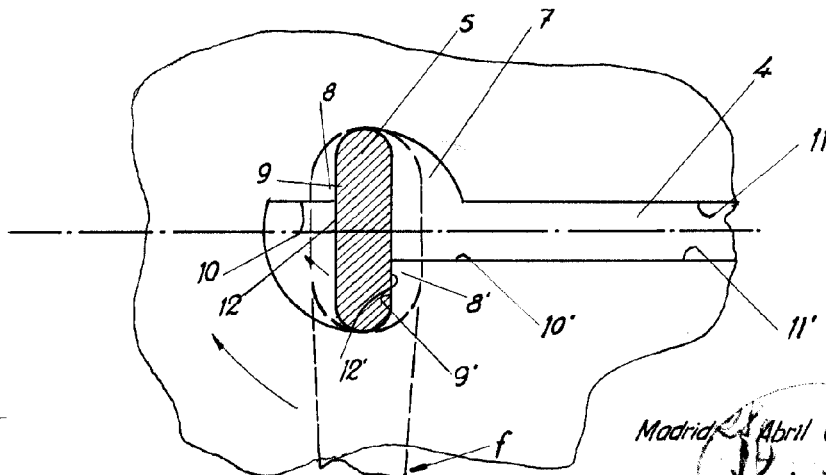


FIGURA 6º



Escala variable

Madrid, 28 Abril de 1957