

26 MAR. 1958

P.- 16.150

Rehecha I

63980.1



1958

MALA REPRODUCCION  
POR DEFECTO DEL ORIGINAL

•63980

MEMORIA DESCRIPTIVA

para solicitar

M O D E L O            D E            U T I L I D A D

e n

E S P A Ñ A

por VEINTE años

a nombre de V. G. (INVERNESS) LIMITED, entidad británica, establecida en East Wing, Moniack Castle, Kirkhill, Inverness, Escocia, por:

» UNA PRENDA SANITARIA »

Esta invención se refiere a prendas sanitarias impermeables de la clase que consiste en un cinturón que sostiene un sujetador para un paño absorbente.

5 El objeto principal de la invención es proveer una prenda que es eficaz y cómoda, protege la ropa y hace posible el uso de un paño sin bucles menos costoso.

De acuerdo con la invención la prenda comprende una base de materia laminar que constituye un sujetador del paño, un cinturón para sostener la base y tiras laterales sujetas por sus extremos inferiores a cada lado de la base deba-  
10

• 63980



jo de las nalgas y que pasan hacia arriba y afuera hacia el cinturón al cual están sujetos los extremos superiores de manera que sujetan la parte posterior de la parte extendida de la base.

5 La base se extiende desde el ángulo de la ingle por delante entre las piernas hasta cerca de la parte superior del pliegue de las nalgas por detrás.

10 El cinturón puede pasar alrededor de la pelvis aproximadamente a la altura de la parte superior de los huesos pélvicos (pubis simpático) por delante sobre las caderas y por detrás puede llevarse tan alto como la cintura o justamente encima de las nalgas o alrededor de las nalgas donde existe un hueco natural en cada lado detrás de la articulación de la cadera.

15 En prendas sanitarias anteriores de esta clase, ha sido corriente que el sujetador de almohadilla estuviera suspendido por delante y por detrás de un cinturón pélvico. Se ha descubierto que esto no es ni cómodo ni eficaz porque el paño y su sujetador se doblan por la mitad para formar una  
20 arruga que irrita a la usuaria y no protege contra el ensuciamiento.

La presente invención supera estas desventajas porque se impide que la parte posterior del sujetador del paño se doble y se proporciona protección esencial y comodidad.

25 La base puede tener un mínimo de 25,4 cms. de larga a través de la entrepierna desde la parte inferior del cinturón que adoptará una posición natural al nivel de la parte superior del hueso pélvico ( Pubis simpático ). Es esencial para la comodidad y la eficacia que el sujetador del  
30 paño se retenido lateralmente y contra el cuerpo por detrás



inmediatamente que asoma entre las piernas.

La invención será descrita ahora por vía de ejemplo con referencia al dibujo esquemático que se acompaña que es una vista frontal de una prenda hecha de acuerdo con la invención.

Una base 10 se hace de una materia impermeable tal como nylon o cloruro de polivinilo plastificado y una parte 11 de aquella se hace de una malla de nylon cosida o unida por calor en 12 al resto de la base. Un cinturón pélvico o de tamaño 13 hecho de tejido elástico tiene la parte superior posterior de la base cosida a él en 14 y la parte superior delantera de la base cosida a él en 15. Fijados a la parte delantera del cinturón junto al cuerpo hay dos pares de lengüetas 17, 18 que tienen automáticos 20 para encajar en las hembras del paño. La base se estrecha desde el borde superior frontal a una parte estrecha 21 y luego hacia la parte más ancha 22 que está en la parte inferior de la parte posterior de la base. Esta parte más ancha se estrecha entonces hasta el borde posterior superior. Esta disminución forma ángulos en la parte más ancha y los bordes superiores 24, 25 de estos ángulos cosidos a los extremos inferiores de las tiras laterales 26, 27 que también están hechas de tejido elástico. Los extremos superiores de estas tiras están cosidos en 29, 30 al cinturón en posiciones que están ligeramente delante de los lados extremos 31, 32 del cinturón.

La base tiene preferiblemente de 30'5 a 38'75 cms. de longitud total desde 14 hasta 15 (excluyendo el cinturón que puede tener una profundidad de 1'25 a 6'25 cms.). La anchura de la base en la parte más estrecha 21 puede ser de 6'87 a 11'25 cms. La anchura de la base en la parte más ancha

• 63980



de la parte posterior 22 puede ser de 12'7 a 20'31 cms. El  
extremo posterior superior puede tener de 11,25 a 18,75 cms.  
desde la parte más ancha en la parte posterior medida en la  
línea central teniendo el borde superior frontal de 18'75 a  
5 27'50 cms. desde la parte más ancha en la parte posterior  
medida en la línea central.

La conexión del borde frontal de las tiras laterales  
con la base en 24,25 puede estar a una distancia entre 18'75  
y 23'75 cms. medida en la línea central desde la posición en  
10 que el sujetador del paño encuentra la parte inferior del  
delantero del cinturón pélvico en 15.

Las tiras laterales pueden estar sujetas en sus otros  
extremos de modo que están colocadas debajo de las nalgas y  
sujetas en una posición cada una en su lado respectivo en  
15 los dos tercios frontales del cinturón.

#### N O T A

Los puntos que como característica de novedad se pre-  
sentan para que sean objeto de esta solicitud de Modelo de  
Utilidad en España, por VEINTE años, son los siguientes:

20 12.- Una prenda sanitaria que comprende una base de  
material laminar que constituye un sujetador del paño, un  
cinturón para sostener la base, y tiras laterales unidas en  
sus extremos inferiores a cada lado de la base debajo de las  
nalgas en la parte posterior de la base y pasan hacia arri-  
25 ba y afuera hasta el cinturón al cual están unidos los extre-  
mos superiores para mantener la parte posterior de la base

extendida separadamente.

• 63980

26



22.- Una prenda como se reivindica en la reivindicación 1, en la cual la parte posterior de la base es más ancha en el lugar en que las tiras laterales están unidas a ella.

5 32.- Una prenda como se reivindica en la reivindicación 1 ó 2, en la cual el cinturón está adaptado para pasar alrededor de la pelvis al mismo nivel aproximadamente de la superficie de los huesos pélvicos.

10 42.- Una prenda como se reivindica en las reivindicaciones 1, 2 ó 3, en la cual la anchura de la parte más ancha en la parte posterior es de 12,7 a 20,3 cms. de donde disminuye en ambas direcciones dejando un ángulo, teniendo dichas tiras laterales sus extremos inferiores fijos a los bordes superiores de estos ángulos y teniendo sus extremos superiores fijos al cinturón cada uno en su lado respectivo en los dos tercios frontales del cinturón.

15 52.- Una prenda como se reivindica en cualquiera de las reivindicaciones precedentes en la cual la longitud total de la base es de 30,5 a 39,2 cms.

20 62.- Una prenda sanitaria.

Tal y como se ha descrito en la Memoria que antecede, representado en el dibujo que se acompaña y para los fines que se han especificado.

25 Esta Memoria consta de cinco hojas escritas a máquina por una sola cara.

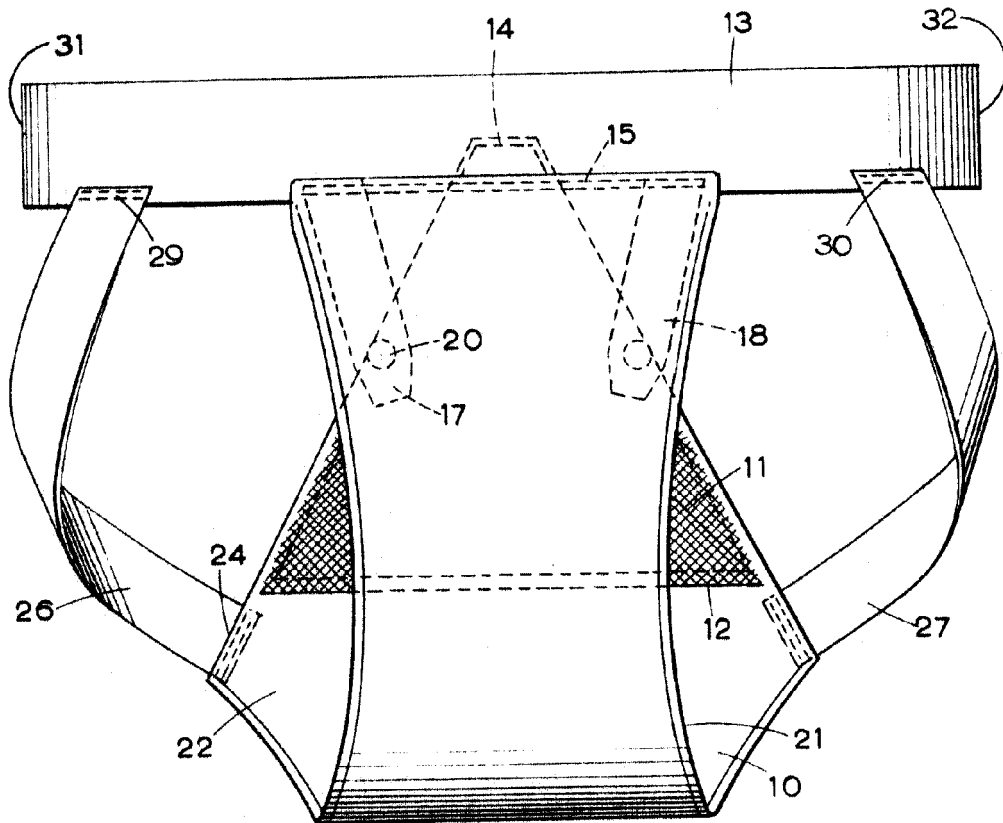
Madrid,

26 MAR. 1958

P.A.

Alfredo de Elzabun  
Profrade.

63980



*Carte*