

28 MAR 1958

4346-II-2060

REHECHA II



2 1958

63974

63974

MEMORIA DESCRIPTIVA

para solicitar

MODELO DE UTILIDAD

en

ESPAÑA

por VEINTE años

a nombre de LARS CLEMENTSON, de nacionalidad sueca, residente en Alsterufer 38, Hamburgo, Alemania, por:

"UN LAPIZ DE LABIOS"

Los lápices de labios generalmente conocidos para fines cosméticos, tienen una provisión considerable de masa color, la cual al ser empleada por ejemplo, diariamente, es suficiente para varios meses.

5 El uso durante un tiempo tan largo conduce, por ley natural, a una indeseable deformación del lápiz de labios en su cara de aplicación. El estuche se ensucia fácilmente. La masa color se reblandece, de modo que frecuentemente tiene lugar una renovación del lápiz, antes de su consumo total. Agréguese a esto, el que una provisión de masa color para varios meses, 10 requiere que esta se moldee para formar un lápiz de diámetro



relativamente grande. Para el deseado perfilado exacto de los contornos, por lo tanto, es preciso adicionalmente un pincel de perfilado o un lápiz perfilador.

5 Como además resulta a veces deseable un cambio de color, se tiene que disponer por este motivo de varios lápices para labios, o bien se precisa la adquisición de un llamado lápiz de labios multicolor en el que de la manera en sí conocida, se encuentran dispuestos varios lápices de labios dentro de un estuche común. Esta última combinación requiere un mecanismo especial para desplazar los diversos lápices.

10 Frente a esto, el invento se ha propuesto dar satisfacción a las necesidades cosméticas y al deseado cambio, de colores. Para ello se han combinado, de acuerdo con el invento, varios cuerpos de soporte para la masa de color que forman una empañadura prolongada, recibiendo cada uno de los cuerpos de soporte, en su lado opuesto a la masa color, forma tal que pueda recibir la parte del cuerpo de soporte inmediato siguiente, que lleva la masa color. Cada uno de los cuerpos de soporte tiene una prolongación estrechada, cuyo diámetro está adaptado a la escotadura en forma de manguito del extremo opuesto. La prolongación dispuesta en el último extremo del cuerpo de soporte, está entonces cubierta por un manguito de cierre.

15 Los cuerpos de soporte superpuestos en forma de barra, pueden mantenerse separados fácilmente por una tira longitudinal de papel o similar y ser recubiertos por un manguito. Asimismo resulta posible empalmar un cuerpo soporte y un manguito de cierre de modo que pueden soltarse fácilmente, uniéndose para ello unos salientes laterales.

20 Los cuerpos de soporte empalmados en forma de barra pueden estar provistos de masas de color de tonalidades distintas, o alternativamente acoger productos cosméticos diferentes. Los cuerpos de soporte empalmados pueden consistir en materiales transpa-



rentes, con el fin de hacer fácilmente visible la masa cosmética o de color.

El dibujo ilustra algunas formas de realización del objeto del invento.

5 La figura 1 muestra un cuerpo soporte suelto, con un manguito de cierre, a escala aumentada, parcialmente en sección y parcialmente visto en frente.

La figura 2 es una vista desde arriba según la figura 1,
y

101 la figura 3, una vista de frente de una disposición en forma de lápiz, de tres cuerpos de soporte.

Un cuerpo de soporte 10 individual comprende una escotadura en forma de manguito 15, un saliente estrechado o cuello 11, y un portador 12 de la masa color en forma de espiga, más estrecho todavía, que soporta la masa color 13. Sobre el cuello 11 está enchufado un manguito de cierre 14. La escotadura 15 del cuerpo de soporte 10 dispuesta en el extremo opuesto del portador 12 de la masa de color recibe forma de manguito, figura 1, cuyas dimensiones están elegidas de tal modo, que puede dar escogida al cuello 11. De esta manera se pueden juntar cualquier número deseado de cuerpos de soporte 10, consistentes en una escotadura de forma de manguito y en las piezas 11 y 12, para lo cual se enchufan unos en otros (compárese la figura 3). El cuerpo de soporte superior se recubre por un manguito de cierre especial 14.

25 Para un cuerpo de soporte individual, puede el manguito de cierre 14, recibir forma de manguito que rodee el cuello 11 en asiento deslizando, y asentado sobre la parte rebajada entre el cuello 11 y la escotadura en forma de manguito 15. El cuerpo de soporte 10, al igual que el manguito de cierre 14, puede



5 estar provisto de salientes radiales 16 y 17 para la unión de ambas partes mediante soldadura a puntos, lacrado o similar, a efectos de seguro contra uso indebido. Así mismo pueden estar unidas ambas partes por medio de un precinto pegado, de manera que puedan soltarse, o bien pueden unirse varios cuerpos de soporte mediante una tira 18, de modo que pueden también soltarse. Esta tira recubre únicamente una parte estrecha de la periferia de los cuerpos de soporte 10 y puede estar hecha de papel, textiles, hojas o similares.

10 Preferentemente se componen todas las piezas a excepción de la masa color, de mantnerias sintéticas, especialmente materiales sintéticos transparentes o traslúcidos. Estas piezas pueden estar confeccionadas por fundición a presión o inyectados por lo cual son intercambiables, si bien es de igual modo posible, fabricar las piezas de metal, vidrio, madera y otros materiales apropiados, o alternativamente emplear diversos materiales para un cuerpo de soporte o una disposición de cuerpos de soporte.

20 La masa de color 13 puede fabricarse en cualquier tonalidad de color y en las composiciones de colores conocidas. En lugar de la masa de color se pueden emplear igualmente, de acuerdo con el invento, otras clases de maquillaje cosméticos o preparados medicinales. De acuerdo con el invento se consiguen ventajas importantes con respecto al empleo y la economía, debido a que la masa colorante alcanza para dos o tres días, estando dotada de forma de gota. Esta forma de gota hace posible una limitación exacta de las superficies sobre las que se aplica el lápiz de labios sin que sea necesario un lápiz o pincel perfilador especial. Debido al pequeño diámetro del dispositivo de lápiz de labios, resulta posible una dosificación especial-

25

30

63974

28



mente fina. La masa colorante ofrece siempre la misma consistencia. El consumo en el plazo de dos o tres días asegura un uso higiénico absolutamente irreprochable.

5 El cuerpo de soporte 10 de acuerdo con el invento, hace posible un manejo cómodo incluso para el dibujado de perfiles, favoreciendo la disposición de pequeños lápices de labios según la figura 3, la aplicación, gracias a su forma de barra más larga. A este respecto se pueden elegir las dimensiones de tal modo, que incluso varios cuerpos de soporte empalmados, tengan la forma de una barrita, que encuentra cómodo acomodo en el bolso de mano.

15 La rápida posibilidad de recambio y el bajo precio, hacen posible el disponer de un mayor número de lápices de labios en diversas tonalidades de color o distintas composiciones. Las tonalidades de color pueden estar también combinadas en forma de barra, según la figura 3, pudiendo colocarse el color deseado en cada caso fácilmente en la posición de uso, cambiando entre sí los cuerpos de soporte 10. Los cuerpos de soporte pueden fabricarse como piezas de fundición inyectada en materias sintéticas, que encajan entre sí.

20 La forma que haya de darse a la masa colorante 13, no está limitada por lo expuesto. Lo esencial es que el portador 12 de masa colorante, de forma de espiga, esté rodeado uniformemente de masa colorante por aproximadamente todos los lados de su extremo libre, para asegurar la aplicación y el dibujado de perfiles, así como el consumo uniforme de la pequeña cantidad dosificada de acuerdo con el invento, de una manera que no puede conseguirse con las masas colorantes de forma de rodillo de los lápices de labios conocidos.

30 La presente solicitud que corresponde a la presentada en



Alemania, el 26 de Abril de 1.956, bajo el núm. 12.943 III/33c, se acoge a los beneficios del artículo 51 del vigente Estatuto Sobre Propiedad Industrial.

NOTA

5 Los puntos que como característica de novedad se presentan para que sean objeto de este Modelo de Utilidad en España, por VEINTE años, son los siguientes:

10 1.- Un lápiz de labios, en los que la masa colorante dosificada está aplicada sobre un cuerpo sólido de soporte en forma de revestimiento, caracterizado porque se empalman varios cuerpos de soportes para formar una empuñadura prolongada, y a cada uno de los cuerpos de soporte forma tal en el lado opuesto a la masa colorante que pueda recibir la parte portadora de la masa colorante del cuerpo de soporte inmediato siguiente.

15 2.- Un lápiz de labios de acuerdo con la reivindicación 1, caracterizado porque se dota cada uno de los cuerpos de soporte de un cuerpo estrechado, cuyo diámetro está adaptado a la escotadura en forma de manguito situada en el extremo opuesto.

20 3.- Un lápiz de labios de acuerdo con las reivindicaciones 1 y 2, caracterizado porque se recubre el cuello dispuesto en el último extremo del cuerpo de soporte, por un manguito de cierre.

25 4.- Un lápiz de labios de acuerdo con las reivindicaciones 1 a 3, caracterizado porque los cuerpos de soporte, empalmados de manera que forman una barra, se mantienen unidos, de manera que pueden ser soltados fácilmente, por medios de unión y el cuerpo de soporte que se asienta en la punta es cubierto por un manguito.

30 5.- Un lápiz de labios de acuerdo con las reivindicaciones 1 a 4, caracterizado porque los cuerpos de soporte, empalmados de manera que forman una barra, están provistos de masas colorantes de diferentes tonalidades.

63974



6.- Un lápiz de labios de acuerdo con las reivindicaciones 1 a 4, caracterizado porque los cuerpos de soporte, empalmados de manera que formen una barra, están provistos de masas colorantes de diferentes tonalidades.

7.- Un lápiz de labios de acuerdo con las reivindicaciones 1 a 5, caracterizado porque los cuerpos de soporte, empalmados de manera que forman una barra, están provistos de diversos productos cosméticos.

8.- Un lápiz de labios de acuerdo con las reivindicaciones 1 a 6, caracterizado porque los cuerpos de soporte empalmados, consisten en materiales al menos parcialmente transparentes.

9.- Un lápiz de labios.

Tal y como se ha descrito en la Memoria que antecede, representado en el dibujo que se acompaña y para los fines que se han especificado.

La presente Memoria consta de siete hojas escritas a máquina por una sola cara,

Madrid, 28 MAR. 1958

P. A.
E. GILBERTO
P. A.

P13771

63974



FIG.1.

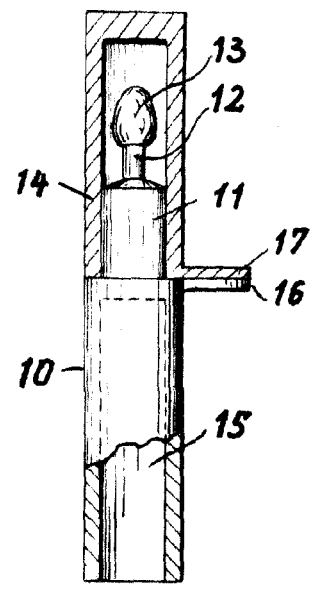


FIG.3.

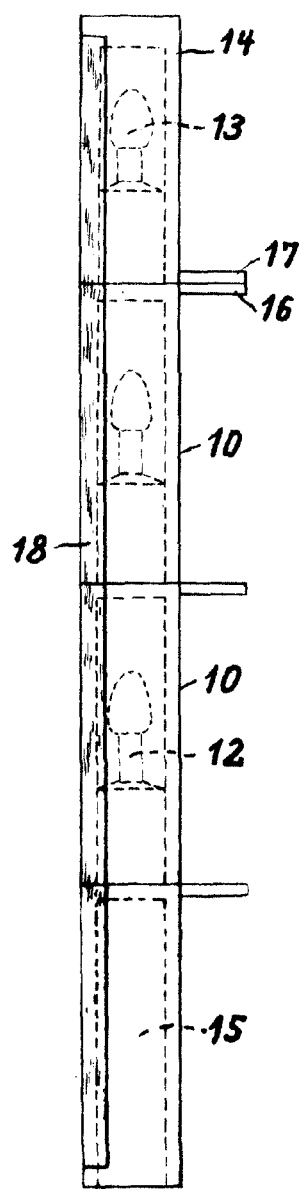
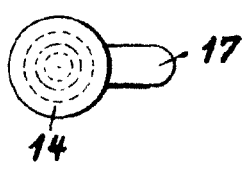


FIG.2.



Handwritten signature or mark.