

63970



•63970

MALA REPRODUCCION  
POR DEFECTO DEL ORIGINAL

MEMORIA    DESCRIPTIVA

Correspondiente a un MODELO DE UTILIDAD, por 20 años

A favor de la firma española.

MANUFACTURAS GALI, S.L.

Residente en PALMA DE MALLORCA.-Juan Maragall nº 15

p o r :

„RECUBRIMIENTO PROTECTOR DE GOMA PARA GARRAFAS“

-----



- El objeto sobre que recae el modelo de utilidad que en la presente memoria descriptiva se declara y que enunciaremos "recubrimiento protector de goma para garrafas", representa una notable mejora en el recubrimiento de garrafas, pues en lugar de utilizar los hasta ahora usados recubrimientos de caña, o los de madera, o los metálicos, que presentan graves inconvenientes, tales como el de ser laboriosa su confección, altos precios hasta ser prohibitivos en muchos casos, poca adaptación a la superficie de la garrafa y dificultad para mantener limpio el recubrimiento, este nuevo tipo de recubrimiento permite, dada su condición de estar fabricado en goma vulcanizada y merced a las especiales características que más adelante se describirán, una adaptación perfecta a la vasija que recubre; asimismo, debido a su continuidad exterior, o sea, su total carencia de orificios, su limpieza es sumamente fácil, además de poseer otra gran ventaja, como es la facilidad de montaje, ya que basta acoplar las dos piezas de que consta el recipiente de cristal y luego con una ligera presión de una pieza sobre la otra, proceder a su cierre.
- 5.-
- 10.-
- 15.-
- 20.-

- Para aclarar en lo posible la constitución del objeto que nos ocupa, nos referiremos al plano adjunto en el que se muestra una forma de realización práctica industrializable del mismo, haciendo constar que la presente exposición no tiene carácter limitativo alguno y sí simplemente informativo, ya que caben y son susceptibles modificaciones de forma y tamaño que no pueden ser tomadas como alteración esencial justificativa de reivindicación independiente de lo que en este caso se declara.
- 25.-
- 30.-

En el citado plano pueden verse las siguientes figuras



Fig. 1ª, vista de conjunto en alzado, con sección de un sector.

Fig. 2ª, acoplamiento accesorio de las dos partes.

35.-

Fig. 3ª, detalle de fondo del recipiente.

De la inspección del mencionado plano se deduce la constitución del objeto que nos ocupa y que está formado por las siguientes piezas:

40.-

Pieza inferior (1) construída en goma vulcanizada en forma aproximada de tronco de cono, en su parte superior lleva una especie de canal o ranura (2) de sección aproximadamente semicircular, que permite la adaptación de la pieza superior (3) efectuando un cierre prácticamente hermético. Esta pieza en su parte interior lleva una serie de nervios (4) en sentido radial y de la forma que se indica en el detalle fig. 3ª, que permite la perfecta adaptación y sujeción de la vasija de cristal a las paredes interiores de la mencionada pieza.

45.-

50.-

Pieza superior (3) construída asimismo en goma vulcanizada de la forma que sea apropiada al recipiente a recubrir, lleva en su parte superior un bordillo o refuerzo (5) que se adapta perfectamente al cuello de la vasija. En su parte inferior lleva un aro que a la vez constituye otro refuerzo (6) de sección igual a la ranura (2) anteriormente mencionada que lleva la pieza inferior en su parte superior y asimismo una serie de nervaduras (4) con igual plan de adaptación y sujeción que los de la pieza superior, al cuerpo del recipiente recubierto.

55.-

60.-

La conjunción y cierre de las piezas superior e inferior puede realizarse de diferentes formas, es decir: que es aplicable, por ejemplo al sistema que se representa



65.- en la fig. 2ª del plano, de simple superposición de dos bordones (7)-\_8) en los bordes de las piezas superior e inferior respectivamente, que se introducen en un aro (9) metálico o no, en el que queda perfecta y fuertemente armado el conjunto.

70.- Los nervios (4) del interior de ambas piezas superior e inferior adoptan las mas variadas formas y secciones, puesto que su misión específica no es otra que el aislamiento de las paredes o superficies del recipiente (10) de las del recubrimiento para la amortiguación de golpes. Por consiguiente, lo mismo pueden ser de sección angular que rectangular o semicirculares y tantas otras, siempre que resulten con la flexibilidad necesaria para producir una estabilización al recipiente que en ellos queda sustentado.

75.- De igual modo, estas nervaduras pueden producirse en sentido vertical, horizontal o inclinadas regular o irregularmente y con igualdad o desigualdades.

80.- Descrita en forma suficiente para su perfecta interpretación las características y particularidades del objeto que ha de constituir el privilegio de explotación con carácter de exclusividad en el plazo y condiciones establecidas por la legislación vigente, cabe únicamente manifestar que en el conjunto y partes del mismo son susceptibles modificaciones de detalle en cuanto estas no alteren su esencialidad según las siguientes

85.-

REIVINDICACIONES

1ª). -"RECUBRIMIENTO PROTECTOR DE GOMA PARA GARRAFAS" que se caracteriza por estar constituido por una pieza



- 90.- inferior de goma vulcanizada en forma de tronco de cono con una ranura en su parte superior de sección semicircular u otra apropiada.
- 2ª). - "RECUBRIMIENTO PROTECTOR DE GOMA PARA GARRAFAS" que se caracteriza por tener la pieza, objeto de la anterior reivindicación en sus caras interiores unos nervios continuos o no en sentido radial que permiten la perfecta adaptación del recipiente que se trata de recubrir, que se prolongan sobre las superficies interiores en sentido de verticalidad total o relativa.
- 95.-
- 100.- 3ª). - "RECUBRIMIENTO PROTECTOR DE GOMA PARA GARRAFAS" que se caracteriza por estar constituido por una pieza superior de goma vulcanizada en forma aproximada de cono, en cuya parte superior lleva un refuerzo, donde se adapta al cuello de la vasija, teniendo en su superficie interna nervaduras análogas a las de la reivindicación anterior.
- 105.-
- 4ª). - "RECUBRIMIENTO PROTECTOR DE GOMA PARA GARRAFAS" que se caracteriza porque la pieza superior objeto de la anterior reivindicación presenta en su parte inferior un refuerzo de sección igual a la ranura de la pieza inferior que permite el acoplamiento de las dos piezas, al mismo tiempo que asegura un cierre prácticamente hermético.
- 110.-
- 5ª). - "RECUBRIMIENTO PROTECTOR DE GOMA PARA GARRAFAS" que se caracteriza porque la unión de las piezas superior e inferior es realizable mediante un aro en cuyo interior encajan los bordes de ambas partes que complementarios entre sí adoptan análoga sección que la cavidad interna del aro de sujeción, siendo esta la apropiada para la me-
- 115.-

- 6-63970



por adaptación entre los bordes y estos y el aro.

120.-

6ª).- "RECUBRIMIENTO PROTECTOR DE GOMA PARA GARRAFAS".

La presente memoria descriptiva consta de seis hojas, foliadas y escritas a máquina por una sola cara, componiendo un total de ciento veinticinco líneas incluidas las presentes.

125.-

Madrid, 26 de Febrero de 1.958.-

ANTONIO ESCOBAR  
P. P.

63970

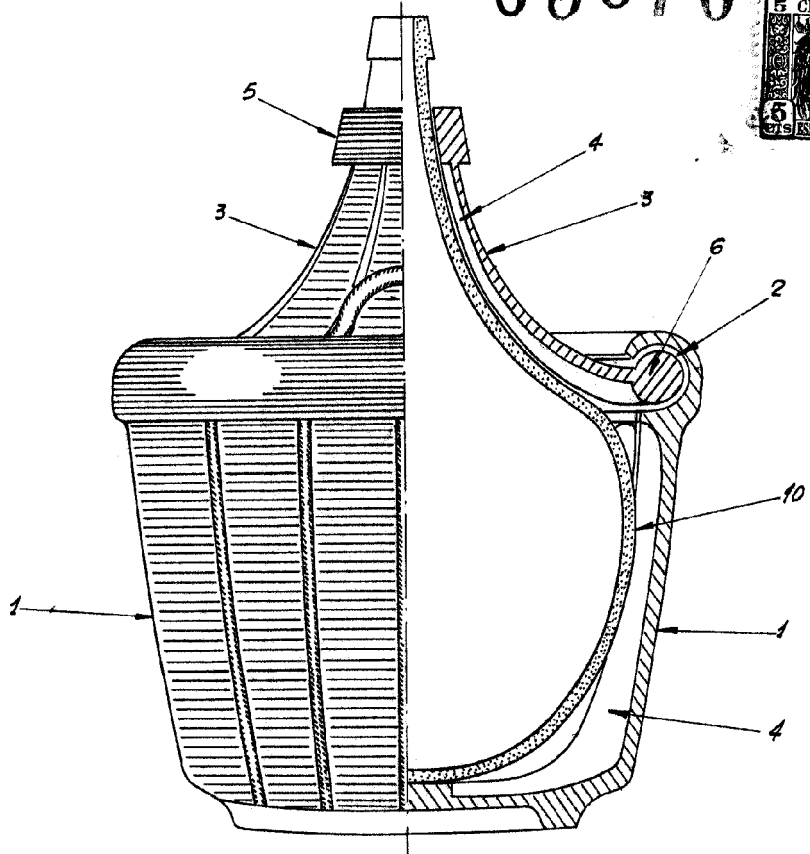


FIG. 1

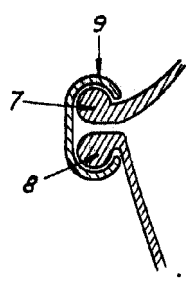


FIG. 2

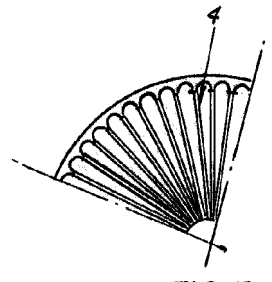


FIG. 3

MADRID, 4 SEPTIEMBRE 1.957

ANTONIO ESCRIBA  
C.E.