



63963

PATENTE

• 63963

DE

REGISTRO DE MODELO DE UTILIDAD

por "Un dispositivo de montaje del rodamiento de apoyo del cilindro de las máquinas trituradoras y compresoras de harina" - - - - -

a favor de: ESTABLECIMIENTOS MORROS, Sociedad anónima, de nacionalidad española, domiciliada en BARCELONA, Palomar, nº 58.

MEMORIA DESCRIPTIVA

5 La presente memoria descriptiva concierne a una patente de registro de modelo de utilidad cuyo objeto constituye un perfeccionamiento de las máquinas trituradoras y compresoras de harina, dotadas de cilindros montados sobre rodamientos, que tiene por finalidad eliminar las dificultades que se presentan cuando es preciso cambiar en tales máquinas sus citados cilindros, con el manifiesto peligro de rotura de dichos rodamientos, así como de desgaste de la base cilíndrica del eje en que están ajustados, lo cual influye en la imperfección de funcionamiento de la máquina.

10



- 2 - 63963

Está constituido esencialmente el dispositivo que constituye el modelo en la disposición del rodamiento de apoyo del cilindro de la máquina ajustado a presión en un manguito que se fija al árbol del cilindro correspondiente mediante una chaveta que a la vez que impide que dicho manguito gire o se deslice respecto al citado árbol sirve para fijar al complejo coaxil establecido el órgano de engrane receptor del movimiento, de modo que esté órgano determine la inmovilidad lateral del rodamiento al ser el propio órgano afianzado por una arandela fijada por tornillos al extremo del árbol del cilindro de la máquina.

La descripción de un caso de ejecución práctica del dispositivo, representado a título de ejemplo en el adjunto dibujo, permitirá hacerse perfecto cargo de cual es la estructuración esencial del mismo.

Como queda perfectamente de manifiesto en el dibujo entre el árbol 1 del cilindro 2 de la máquina y el rodamiento 3 en que se apoya el mismo para girar está situado un manguito 4 al cual está ajustado a la presión necesaria dicho rodamiento. El manguito 4, que junto con el rodamiento puede retirarse del árbol 1 está retenido normalmente sobre este, de modo que no puede girar respecto al mismo ni deslizarse longitudinalmente sobre él, mediante una chaveta 5 que asegura a la vez la fijación del órgano de engrane 6 receptor del movimiento que ha de comunicarse al cilindro. La cooperación de una arandela 7 que hace presión contra dicho órgano de engrane al ser apretados los tornillos 8, 8 enroscados al árbol 1 solidariza los elementos del complejo en tal forma



- 3 - 63963

establecido de modo que el mismo gire perfectamente apoyado en el rodamiento 1.

Evidentemente al quedar fuertemente fijados los tornillos 8, 8 al árbol 1, la arandela 7 aprieta el órgano de engrane 6, solidarizado con el árbol 1 por medio de la chaveta 5, de modo que no se puede deslizarse a lo largo del mismo e impide a su vez que se deslice igualmente el rodamiento 3, quedando con ello asegurada la invariabilidad del montaje.

En cambio si se retiran los tornillos 8,8 y la arandela 7 del árbol 1, el órgano de engrane 6, la chaveta 5, el manguito 4 y el rodamiento 3 pueden ser asimismo separados del árbol 1 con una gran facilidad de desmontaje, así como es fácil el subsiguiente montaje, de lo cual se deriva la principal ventaja del perfeccionamiento que reside precisamente en la posibilidad de desmontar el conjunto sin necesidad de desarmarlo parcialmente y no tener que tocar en lo más mínimo el rodamiento 3.

Como es natural, manteniendo la estructuración esencial, básica del dispositivo que constituye el modelo de utilidad, podrán ser variables las formas y las dimensiones de las diferentes partes del mismo en cada uno de los casos de su ejecución; los metales, aleaciones u otros materiales que se empleen para fabricar tales partes; los medios manuales o mecánicos de fabricación de las mismas y cuantas otras circunstancias, por ser de carácter igualmente secundario, accidental o accesorio, no causen al variar sensible alteración de la esencialidad del modelo.



10

- 4 -

N O T A

• 63963

Por la patente de registro de modelo de utilidad a que se refiere la presente memoria descriptiva se REIVINDICA la propiedad y la explotación exclusiva de:

5 1.- Un dispositivo de montaje del rodamiento de apoyo del cilindro de las máquinas trituradoras y compresoras de harinas, que consiste esencialmente en la disposición del rodamiento de apoyo del cilindro de la máquina ajustado a presión en un manguito que se fija al árbol del cilindro correspondiente mediante una chaveta que a la vez que impide que dicho manguito gire o se deslice respecto al citado árbol sirve para fijar al complejo coaxil establecido el órgano de engrane receptor del movimiento, de modo que este órgano determine la inmovilidad lateral del rodamiento al ser el propio órgano afianzado por una arandela fijada por tornillos al extremo del árbol del cilindro de la máquina.

15 2.- Un dispositivo de montaje del rodamiento de apoyo del cilindro de las máquinas trituradoras y compresoras de harinas".

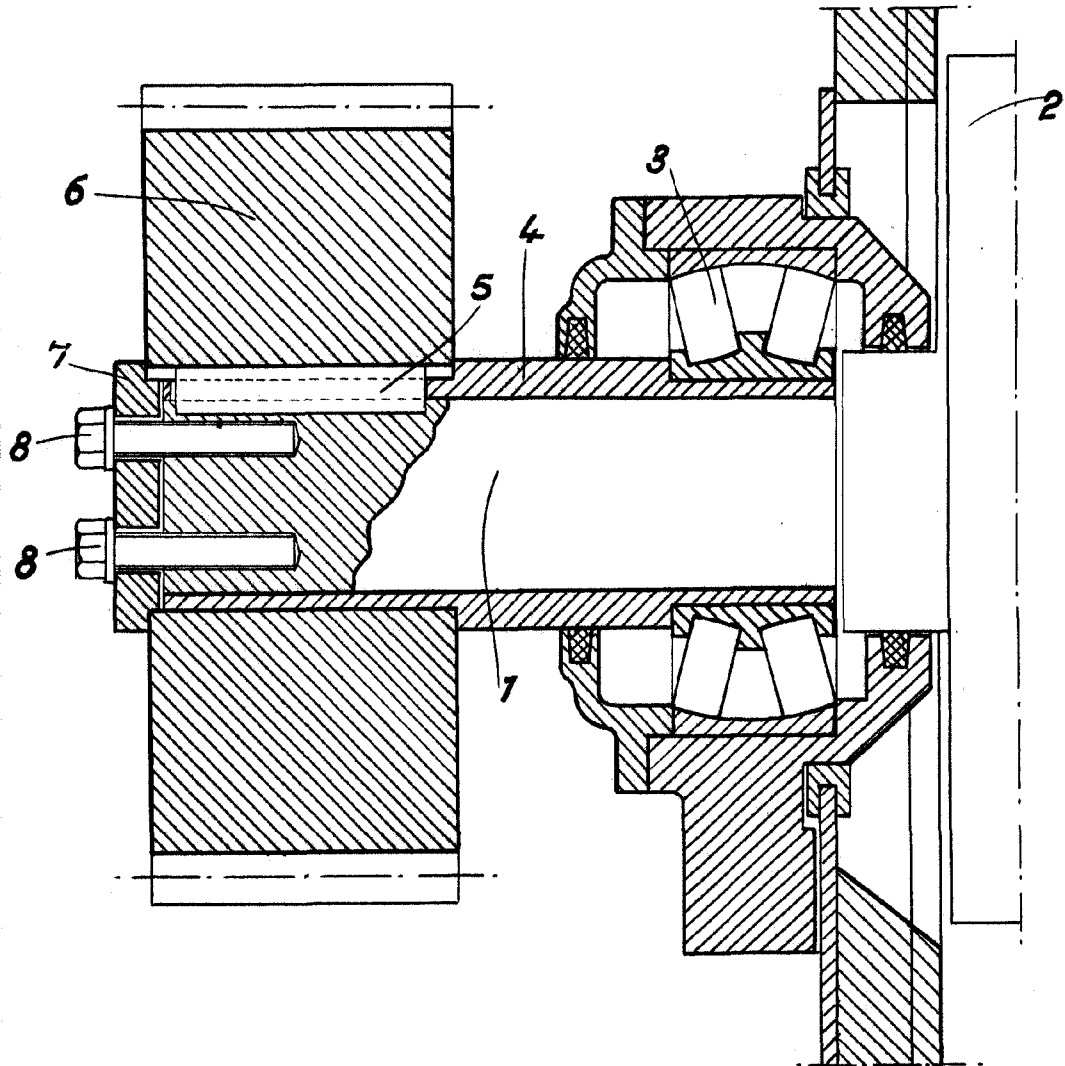
Consta la presente memoria de cuatro hojas foliadas, escritas por una sola cara.

Barcelona, 10 de Julio de 1957.

P. p. de: ESTABLECIMIENTOS MORROS, Sociedad Anónima,



• 63963



ESCALA VARIABLE

Barcelona

JUL 1957