

63.960

28 EN



63960

MEMORIA DESCRIPTIVA

para solicitar

MODELO DE UTILIDAD

en

ESPAÑA

por VEINTE años

por "MESA PERFECCIONADA, PARA PLANCHA"

A nombre de:

Don Pedro MORELL CORONAS y Don Salvador

MORELL CORONAS, de nacionalidad española,

domiciliados en:

Avda. J. Mestres, 6, AGRAMUNT (Lérida)

El objeto de la presente solicitud de modelo de utilidad, se refiere a una mesa perfeccionada, para plancha, cuyas características de novedad la confieren la cualidad de aportar a la función a que se destina las siguientes ventajas:

5

• 63960



28E

a.- la mesa, cerrada, presenta el aspecto de una mesa ordinaria, con los usos propios de una mesa corriente.

b.- si se despliega, se destaca un tablero para plancha y un soporte para la plancha propiamente dicha.

10 c.- posee un depósito o espacio en forma de cajón para utensilios.

d.- este depósito queda normalmente cubierto por el medio tablero no constitutivo del de plancha.

15 e.- a pesar de todo esto, la mesa no tiene mayor tamaño ni peso que una mesa corriente.

En el adjunto plano se ha representado una forma de realización del modelo, de acuerdo con los principios enunciados.

20 La figura 1 representa la mesa en vista de testero y en posición de cerrada.

La figura 2 representa la manera de destacarse el portaplanchas.

La figura 3 representa la manera de destacarse el tablero de plancha.

25 La figura 4 es una vista de testero de la mesa, con sus piezas desplegadas.

La figura 5 es una vista en planta de la mesa, en posición de cerrada.

30 Como puede apreciarse, la mesa consta de un bastidor (1) cuyo tablero está formado por dos piezas (2) y (3) de las que la primera (2) es susceptible de traslación paralela en virtud de dos pares de bielas (4) y (5) articuladas por su pie y ligadas al tablero por medio de bisagras (6) determinando un paralelogramo articulado con posición tope
35 limitada por la pieza (7). La otra pieza del tablero (3)

• 63960

28



es batiente a lo largo de un larguero y cubre a un espacio que sirve de cajón (8) y a una pieza, también batiente, metálica (9), sobre la que se deposita la plancha.

40 Como puede verse, las piezas desplegadas, son susceptibles de plegado, quedando total o parcialmente ocultas y constituyendo una mesa normal de tablero.

Este modelo es realizable en cualesquiera tamaños y materiales adecuados, siendo susceptible de toda clase de modificaciones de detalle que no alteren su fundamento.

45

-:- N O T A -:-

Los puntos de invención propia y nueva que se presentan para que sean objeto de este modelo de utilidad, en España, por veinte años, son los siguientes:

50 1ª.- Mesa perfeccionada, para plancha, caracterizada por que consiste en un bastidor con cuatro patas cuyo tablero consta de dos secciones, una de ellas batiente sobre un larguero, en tanto que la otra posee movimiento paralelo de traslación, elevándose en virtud de formar parte de un paralelogramo articulado, por lo que puede tomar dos
55 posiciones, una, abatida, descansando sobre el bastidor y constituyendo tablero corriente, y otra, elevada, constituyendo tabla de planchar.

60 2ª.- Mesa perfeccionada, para plancha, caracterizada por que bajo la sección batiente de un tablero, va un soporte susceptible de despliegue, para colocar la plancha, así como un espacio en forma de cajón para utensilios.

3ª.- "MESA PERFECCIONADA, PARA PLANCHA".

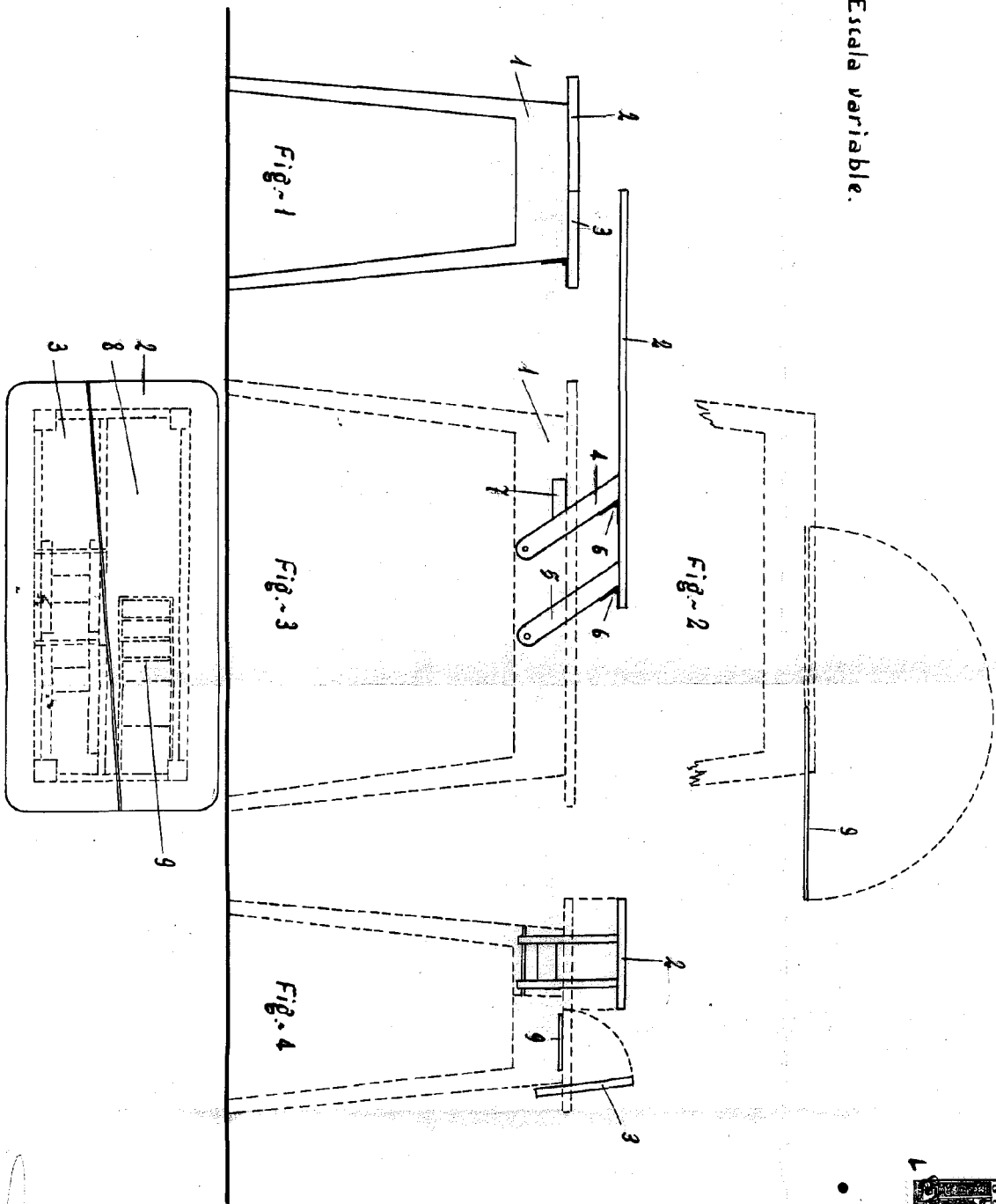
65 Tal y como se ha descrito en la memoria que antecede, representado en el dibujo que se acompaña y para los fines que se han especificado.

Esta memoria consta de tres hojas escritas por una sola cara.

Madrid, 28 de Enero de 1958

P. P. Camín

Escala variable.



•63960

