



• 63947

MODELO DE UTILIDAD
POR VEINTE AÑOS
EN ESPAÑA

solicitado a favor de D. Servando López Cao, de nacionalidad española, domiciliado en La Coruña, Calle de la Torre nº 72,3º,

p o r

=;= =;= =;= =;= "MUEBLE PERFECCIONADO" =;= =;= =;= =;=



MEMORIA DESCRIPTIVA

=====

El nuevo mueble que vamos a describir en la presente memoria, auxiliados de los dibujos complementarios anexos, ha sido especialmente creado para resolver el agobiante problema que ofrece la edificación moderna de viviendas, en las cuales, bajo la necesidad de reducir costes, se reducen también los espacios destinados a habitaciones y servicios, hasta el extremo de no ser apropiados los muebles tradicionalmente empleados hasta ahora.

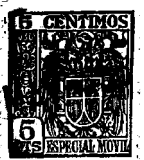


10 El nuevo tipo de mueble objeto de la invención
ofrece la particularidad de estar dotado de una mesa es-
pecial capaz de ocupar en el mueble distintas posiciones,
como son: plegada en el interior del mueble, cuando no
precisa utilizarse, dejando mayor espacio libre en la ha-
bitación, salón o cocina en donde se instale el mueble;
15 montada adosada al mueble, para cumplir sus funciones de
mesa de comedor, mesa para los trabajos propios de la co-
cina, mostrador de un bar, tabla de planchar etc., con la
ventaja de poderse situar en el centro del mueble, o en
cualquier lugar intermedio, o a un extremo u otro, según
20 convenga en relación con la situación de las puertas de
la habitación, ángulos, espacio disponible u otras cir-
cunstancias.

Habiendo resuelto la obtención de las mencionadas
ventajas de un modo realmente sencillo, no cabe duda de
25 que se ha conseguido un nuevo mueble utilitario y en él,
el nuevo efecto de mejorar las condiciones prácticas de
los muebles de similares fines hasta ahora conocidos, por
lo que su creador se hace merecedor a que se le otorgue
el derecho de exclusividad que reclama para su invención,
30 invocando la vigente Ley de Propiedad Industrial.

El mueble que vamos a describir se caracteriza
esencialmente por disponer, en cualquier punto de su altu
ra, siempre en un lugar apropiado a las funciones de la
mesa, tabla o mostrador que se le ha de montar, de un -
35 hueco o espacio horizontal de poca altura, ocupando toda
o la mayor parte de la planta del mueble, de tal modo que
sin romper su armonía y buen aspecto, permita ocultar la

63947 30



40 plancha o tablero de una mesa, como si se tratara de un
cajón más y sacar esta tabla cuando se precise utilizarla.
45 Para el buen empleo del referido tablero o plancha como
mesa, tabla de plancha, mostrador u otras funciones simi-
lares, dispondremos en el borde o boca frontal del referi-
do hueco o abertura, un carril en sentido longitudinal y
en el extremo del tablero, unas ruedas con gargantilla,
45 soportes o cojinetes de bolas u otro dispositivo que pue-
da montarse y deslizarse a lo largo del carril y a la vez
fijar el extremo del tablero sobre el carril. En cuanto
al otro extremo del tablero se sostendrá mediante unas pa-
tas plegables de cualquier tipo, sean metálicas o de made-
50 ra, con tal de que puedan disponerse plegadas debajo del
tablero para ocultarse con él en el interior del mueble.

Para que la constitución general que se ha descri-
to pueda ser más fácilmente comprendida, se acompaña una
lámina de dibujos con la representación de un ejemplo de
55 realización de esta clase de muebles. Al interpretar es-
tos dibujos conviene tener presente que las formas, tama-
ños, proporciones, distribución de cajones y estantes y
otras circunstancias, seran distintas según la finalidad
del mueble a fabricar, trátase por ejemplo de un mueble
60 de cocina, de un mueble bar, de un armario para cuarto de
labor o habitación de dormir, hotel etc. Por esto dichos
dibujos deben considerarse ampliamente y sin ningún sen-
tido restrictivo.

65 Las distintas figuras de los referidos dibujos
representan como sigue:

Fig. 1 - Perspectiva del mueble con la mesa mon-



tada dispuesta para su empleo y montada desplazada a un lado,

Fig. 2 - perspectiva de un detalle del montaje o apoyo del tablero en el carril guía,

Fig. 3 - sección vertical del mueble, mostrando la mesa oculta en su interior.

En cuanto a las distintas partes del mueble representadas en los dibujos, se señalan en ellos como sigue:

-1- es el cuerpo general del mueble, cuyos estantes, cajones y puertas pueden adoptar la distribución que aparece en la figura 1, o cualquier otra; -2- es el espacio o hueco dispuesto ocupando toda la planta, situado a una altura conveniente, con su abertura o boca al frente y una especie de muesca o abertura -3- en un lateral para permitir la salida o desmontaje del tablero, (puede prescindirse de esta abertura -3- haciendo el espacio -2- lo suficiente ancho para que se pueda inclinar la mesa o tabla para su extracción sin dicha abertura); -4- es el carril guía, dispuesto en la boca o entrada al espacio hueco -2-; -5- es el tablero que actúa de mesa, tabla o mostrador, que en un extremo lleva montadas las correderas -6- de bolas que encajan en el carril guía -4- permitiendo su deslizamiento de un extremo a otro. En las figuras 1 y 2, señalamos con -7- la pata del tablero -5-; pues en este caso tal tablero puede ser por ejemplo de madera, yendo la referida pata articulada con la bisagra -8-.

El funcionamiento de este mueble es fácil de deducir de lo expuesto, siendo como sigue: estando apoyado un extremo del tablero -5- por las correderas -6- en el



carril -4-, y por el otro extremo en las patas -7-, podremos situarlo a un lado del mueble, según aparece en la figura 1, en el centro o en el lado opuesto, ya que se desliza en el mencionado carril. La disposición en el centro le permite actuar de mesa para comer, disponiendo una silla a un lado, otra a otro y una tercera en el extremo. De igual modo, bien al centro o a ambos extremos, sirve también para tabla de planchar, mesa para los trabajos propios de cocina, mostrador de bar, etc.

Para ocultar la tabla -5- en el mueble, la deslizaremos hacia un extremo y la separaremos del carril -4-, sacandola por la abertura lateral -3- y después, situandola en sentido longitudinal, la introduciremos en el espacio -2-, como si de un cajón se tratara, (Fig. 3). En los casos en que se crea conveniente suprimir dicha abertura -3-, puede sacarse la tabla -5- inclinandola con una pequeña basculación, lo mismo que para colocarla de nuevo.

Finalmente solo nos resta consignar la posibilidad de que varien las formas, materias, tamaños, colorido, aplicación y cualquier detalle secundario que no altere lo principal que se expone en la siguiente

N O T A
=====

Los puntos nuevos y de propia invención que se presentan para su reivindicación en este Modelo de Utilidad, son:

1º.- Mueble perfeccionado, caracterizado porque en la boca o abertura frontal de un espacio hueco horizontal ocupando la planta del mueble, dispone de un carril



- 125 guia, en sentido longitudinal y a lo largo de dicha abertura.
- 130 2º.- Mueble perfeccionado, caracterizado por disponer de una tabla o plancha que en uno de sus extremos posee varias correderas de forma y disposición apropiadas para montarse en el carril de la precedente reivindicación a fin de permitir que la plancha o tabla se deslice a lo largo del carril, quedando apoyada en él por un extremo, mientras que por el otro se apoya en la o las patas articuladas que al efecto posee.
- 135 3º.- Mueble perfeccionado, caracterizado porque la tabla o plancha corrediza de la precedente reivindicación puede situarse a voluntad en un lado u otro del mueble, en el centro, o en cualquier punto intermedio y desmontarse y separarse de él, extrayendola por el frente o por una abertura practicada en un lateral.
- 140 4º.- Mueble perfeccionado, caracterizado porque la plancha o tabla con las correderas y patas plegables, según se ha reivindicado en las notas precedentes, va alojada en posición horizontal, en el interior del espacio hueco mencionado en la reivindicación 1ª, en el que se introduce por deslizamiento, igual que un cajón, después de previamente separarla del carril guia, extrayendola por el frente o por la abertura lateral. Y
- 145 5º.- "MUEBLE PERFECCIONADO", de conformidad en un todo en lo esencial y fines industriales a lo descrito en la precedente Memoria Descriptiva y gráficamente representado en los adjuntos planos para su mejor comprensión.
- 150

-763947 30



Esta Memoria consta de SEIS hojas escritas o mecanografiadas por una sola cara a doble espacio en 153 líneas.

Madrid, 29 de Mayo de 1,958

Por autorización del interesado



Fig. 1

63947

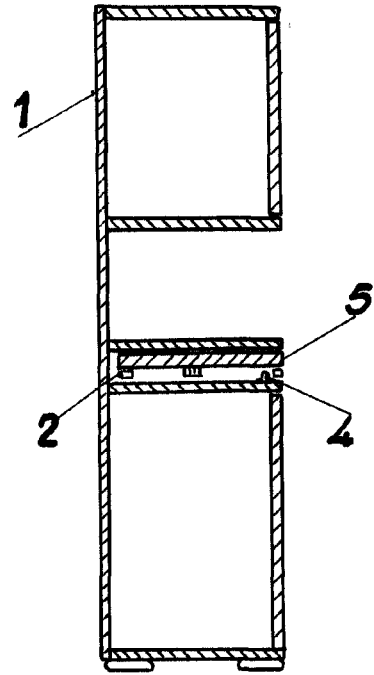
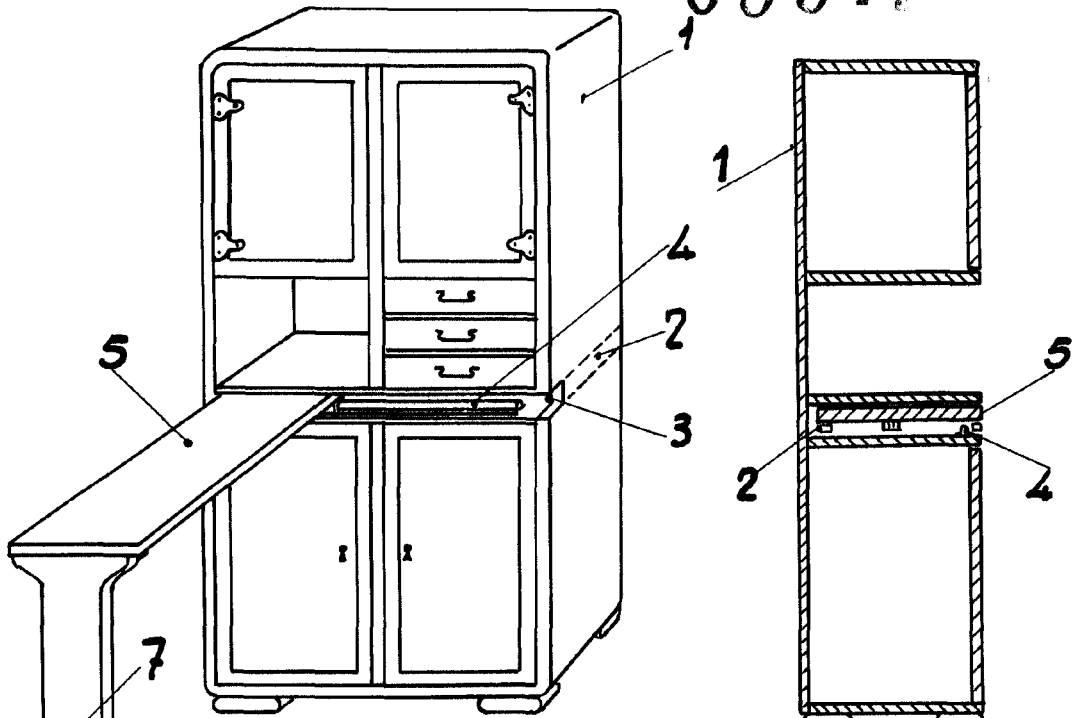


Fig. 3

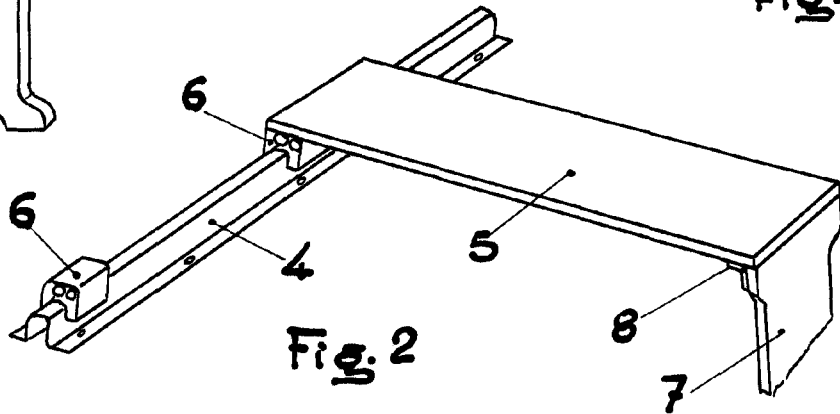


Fig. 2

Escafe variable
Madrid Mayo 1958

P. A.