



63943

MODELO DE UTILIDAD

por 20 años

a favor de D. JOSE LUIS NUERE Y LEGARRETA, de nacionalidad española, residente en Barcelona, calle de Gerona, 124. e -
por: "GANDULA PERFECCIONADA". - - - - -

MEMORIA DESCRIPTIVA

El presente modelo de utilidad concierne a una gandula perfeccionada muy apropiada para el campo y la playa, sumamente ligera y consistente, de líneas ornamentales y precio reducido, que por la diversidad de posiciones que puede ofrecer, sin necesidad de abandonar la misma, presenta sin duda muchas
5 ventajas sobre las ya conocidas en el mercado.

Para la mejor comprensión del presente modelo de utilidad, y a título tan sólo de ejemplo, se acompañan los dibujos de la hoja adjunta en los cuales se representa un
10 caso de realización práctica de la gandula de referencia.



La Fig. 1 muestra una vista en perspectiva de la
gandula.

La Fig. 2 muestra una vista esquemática de la gandula
representada ésta en trazo grueso seguido, mientras que de
5 trazos finos interrumpidos aparecen representadas las diversas
posiciones que puede adoptar el respaldo y de trazos de punto
y raya aparecen las diversas posiciones que puede adoptar la
parte destinada al apoyo de las piernas del usuario.

La Fig. 3 muestra una vista de la gandula en posición
10 de iniciarse el plegado de la misma.

Conforme a los dibujos, la gandula de referencia está
constituída por un bastidor general formado por tres cuerpos,
uno de ellos -1- consistente en un elemento tubular en forma de
"U" invertida y que actúa como respaldo de la gandula, otro
15 cuerpo -3- dotado de dos largueros laterales, también tubulares,
y que actúa como asiento, y otro cuerpo -4-, formado por un
elemento tubular en forma de "U" destinado a actuar como
descanso para las piernas y pies del usuario. Este cuerpo -4-
presenta en su extremo inferior una disposición telescópica
20 al objeto de permitir el alargar su longitud conforme a la
altura del usuario y a tal objeto se señala como -4'- la parte
susceptible de tal alargamiento.

Sobre el conjunto de los citados tres cuerpos va dispues-
ta una pieza -10-, que puede consistir en una lona, tela u otro
25 material apropiado, cosida o acoplada sobre las diversas partes
convenientes del bastidor, para soporte y descanso del usuario.

En la parte posterior-inferior de la gandula va
dispuesto otro elemento tubular -5- en forma de "U", que por el
tramo de unión de sus brazos constituye el punto de apoyo
30 posterior de la gandula con respecto al suelo. Un par de barras



o elementos tubulares -6-, uno a cada lado de la glandula, unen, mediante articulaciones adecuadas, los elementos -5- y -7-.

Los cuerpos -1- y -3-, así como el elemento -5-, van articulados convenientemente en un punto más o menos común, 5 para poder girar con respecto al mismo, y, a tal efecto, va dispuesta una caja -2-, formada por dos placas laterales, en el interior de la cual van articulados los extremos de los cuerpos -1- y -3- y elemento -5- citados.

En la parte delantera de la glandula, y por detrás del 10 cuerpo -4-, va dispuesto otro elemento tubular -7-, en forma de "U" cuyo tramo de unión de los dos brazos constituye el otro punto de apoyo de la glandula, en este caso delantero, con respecto al suelo. Los dos extremos de ambos brazos de este elemento -7- se acoplan o sitúan en un punto o lugar 15 adecuado de sendas cajas -9- dispuestas por debajo de la parte delantera de los respectivos brazos laterales -8- de la glandula, brazos que por su parte posterior se articulan en los respectivos brazos del cuerpo -1- pudiendo girar en el correspondiente lugar de articulación.

20 Las citadas cajas -9- presentan una superficie provista de unas hendiduras contiguas, a modo de alvéolos, en cada una de cuyas hendiduras puede encajar el extremo del correspondiente brazo del cuerpo -7- y ello de modo que según que tales brazos encajen en la hendidura más próxima de las citadas y 25 correspondiente a la parte delantera de la glandula, los brazos -8- al avanzar hacia adelante levantarán asimismo al respaldo -1- al que están articulados, y por el contrario, si los brazos -7- encajan en la hendidura existente más hacia el interior de la glandula, entonces los brazos -8- empujarán hacia atrás 30 al respaldo -1- haciéndolo girar por su articulación en el



punto -2-. De este modo, el respaldo -1- de la gandula adoptará tantas posiciones de inclinación angular como número de hendiduras existan en las cajas -9- y precisamente cualquiera de tales posiciones angulares del respaldo queda determinada por el oportuno encaje o acoplamiento del extremo de cada uno de los brazos del cuerpo -7- en la hendidura apropiada. En la Fig. 2 pueden observarse, señaladas de trazos interrumpidos, las diferentes posiciones angulares que, aparte de la señalada con trazo grueso seguido, puede adoptar el respaldo del sillón, al presentar las cajas -9- cinco hendiduras continuas para el citado encaje de los extremos de los brazos del cuerpo -7-.

El cuerpo -4-, para apoyo de las piernas y pies del usuario, puede elevarse más o menos, has adquirir cualquiera de las posiciones indicadas en la Fig. 2 (en la que aparece dicho cuerpo representado de trazo grueso seguido y también en posiciones variantes señaladas de trazos de punto y raya), y ello mediante un par de juegos, uno a cada lado de la gandula, constituido cada uno de ellos por una palanca -11-, gobernada por un mando -12-, y que acciona a un par de palancas angulares -13- que, según su accionamiento, levantan más o menos el cuerpo -4-.

La lona o superficie de apoyo -10- se sujeta o acopla, por la parte del respaldo, por ejemplo, mediante ligado apropiado, y en otros lugares, tal como el cercano a los pies, por una banda transversal -14- de tela u otro material apropiado.

En lugar próximo a la articulación entre los cuerpos -3- y -4- va dispuesto asimismo un travesaño -15-, rígido o flexible, que actúa como soporte de la lona o superficie -10- en tal parte de la gandula.

63943

21



- 5 -

De lo descrito se desprende que la inclinación deseada para el respaldo -1- se regula exclusivamente por el encaje oportuno de los extremos del cuerpo -7- en las hendiduras de las cajas -9-, existentes por debajo de los brazos -8- de la gandula, y la inclinación del cuerpo -4- se regula mediante el accionamiento oportuno del mando -12- y palancas -13-, siendo totalmente independientes las inclinaciones de ambos cuerpos y que se pueden lograr sin necesidad de que el usuario tenga que levantarse de la gandula.

10 Todo el conjunto de la gandula está articulado de modo que la misma puede ser totalmente plegable, y a tal respecto la Fig. 3 muestra el inicio de la operación de plegado.

Serán variables: la clase de lona, tela o material empleado para constituir la superficie -10- para descanso o apoyo del usuario, así como la forma y detalles accidentales de la caja -9- que determina los puntos correspondientes para variar la inclinación del respaldo -1-, y también la clase de materiales empleados en la fabricación de la gandula en cuanto a sus diferentes cuerpos, elementos y dispositivos, que serán los más apropiados.

Por último, será variable todo cuanto no altere, cambie o modifique la esencialidad de la gandula de referencia.

N O T A

25 Se reivindica como objeto del presente modelo de utilidad:

1.- Gandula perfeccionada, caracterizada esencialmente por estar constituida por un bastidor formado por tres cuerpos principales, uno de ellos, y que actúa como respaldo, formado por un elemento tubular en forma de "U" invertida; otro inter-
30 medio, y que actúa como soporte del asiento, formado por dos

63943



- 6 -

largueros laterales y tubulares, y otro, para descanso de las piernas y pies del usuario, formado por un elemento tubular en forma de "H", soportando entre los tres cuerpos una pieza de material flexible, tal como una lona, tejido
5 o similar, para servir de superficie de apoyo del cuerpo del usuario; apoyando la gandula sobre el suelo, por su parte posterior sobre un elemento tubular en forma de "U", y por su parte delantera sobre otro elemento tubular en forma de "U", encajando los extremos de los brazos de éste,
10 y a voluntad del usuario, en una de las diversas hendiduras o alvéolos que presenta una caja dispuesta por debajo de cada brazo de la gandula, brazos que por su parte posterior se articulan al cuerpo-respaldo para variar la inclinación de éste y en distintas posiciones, siendo asimismo graduable
15 la inclinación del cuerpo-soporte de piernas y pies.

2.- Gandula perfeccionada, según reivindicación anterior, caracterizada porque la inclinación variable del cuerpo soporte de piernas y pies se logra mediante el accionamiento de un par de palancas, situadas una a cada
20 lado de la gandula, articuladas respectivamente a un par de brazos angulares que determinan la elevación o descenso de dicho cuerpo.

3.- Gandula perfeccionada, según reivindicaciones anteriores, caracterizada porque los movimientos angulares del cuerpo-respaldo y del cuerpo soporta-piernas son
25 independientes.

4.- Gandula perfeccionada, según reivindicaciones anteriores, caracterizada porque los extremos de los elementos que constituyen el cuerpo-respaldo, cuerpo-asiento
30 y elemento de apoyo posterior de la gandula están articulados.

63943

21 EN



- 7 -

5.- Gandula perfeccionada, según reivindicaciones anteriores, caracterizada porque el elemento en "U" de apoyo posterior de la gandula está articulado, a través de palancas o brazos laterales, al elemento de apoyo delantero.

5 6.- Gandula perfeccionada, según reivindicaciones anteriores, caracterizada porque el extremo del cuerpo soporte de las piernas y en lugar próximo al tramo de unión de sus respectivos brazos, es telescópico al objeto de variar la longitud de tal cuerpo.

10 7.- Gandula perfeccionada, según reivindicaciones anteriores, caracterizada porque la superficie flexible de tela, lona o similar para apoyo del cuerpo del usuario, está acoplado al bastidor de la gandula por medios apropiados.

15 8.- Gandula perfeccionada, según reivindicaciones anteriores, caracterizada porque el bastidor va provisto de elementos travesaños.

20 9.- Gandula perfeccionada, según reivindicaciones anteriores, caracterizada porque diversas partes y elementos que la componen estan articuladas convenientemente para el plegado total de la gandula.

10.- GANDULA PERFECCIONADA.

Consta la presente memoria descriptiva de siete hojas, mecanografiadas, numeradas y escritas por una sola cara, acompañada de una hoja de dibujos.

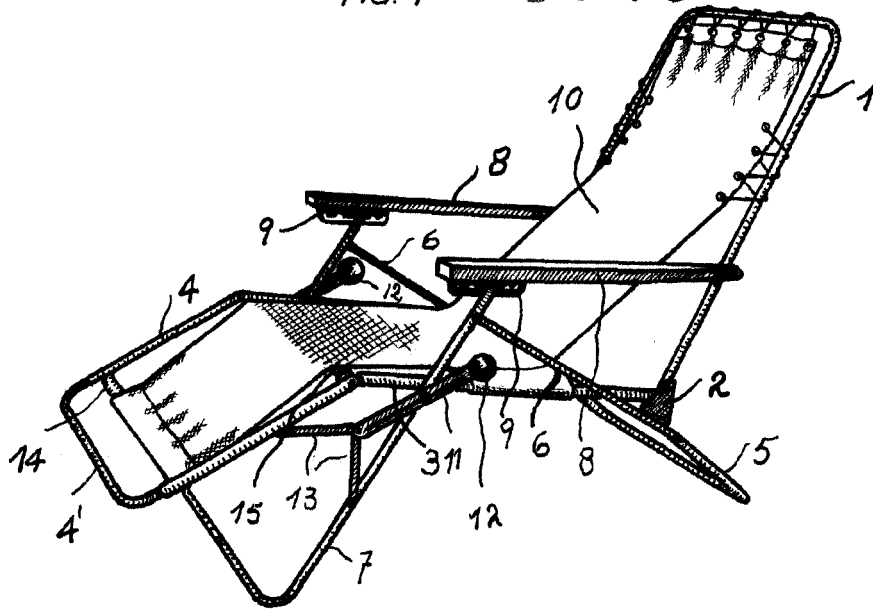
Barcelona, para Madrid, a 21 de Enero de 1958.

JÓSE LUIS NUERE Y LEGARRETA

P. A.

63943

FIG. 1



21



FIG. 2

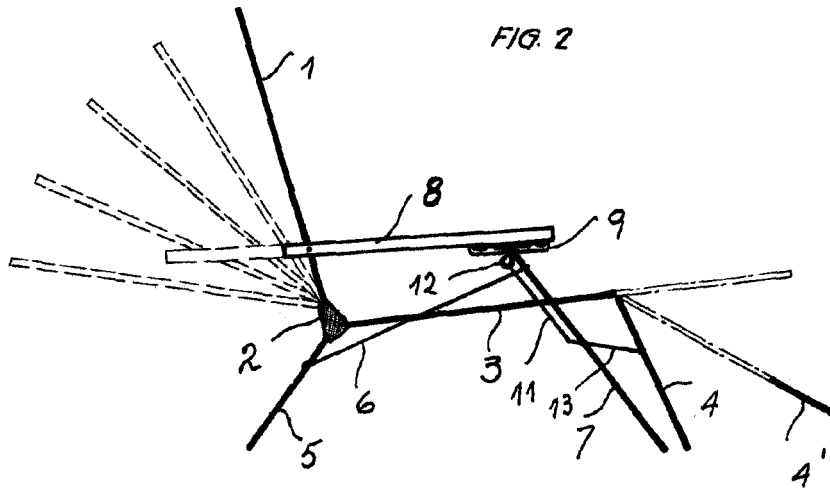
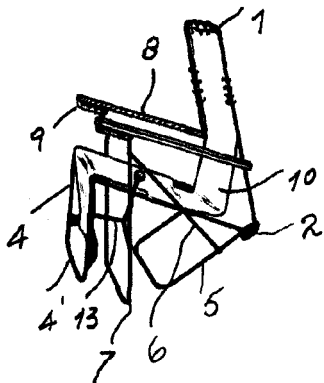


FIG. 3



BARCELONA, para MADRID, a 21 de Enero de 1958

P.A.

Rafael

ESCALA VARIABLE