

63940

• 63940

MALA REPRODUCCION
POR DEFECTO DEL ORIGINAL

MEMORIA DESCRIPTIVA

Correspondiente a un Modelo de Utilidad, que se solicita por veinte años para todo el territorio Nacional y sus Colonias, a favor de Don Rogelio Fuertes Campelo, de nacionalidad española, residente en Madrid, calle de Naves de Balboa n° 96,

por:

• UNA MESA METALICA PERFECCIONADA •

El presente registro merece el privilegio de ser considerado como Modelo de Utilidad, toda vez que su finalidad practica está perfectamente definida y se ajusta en un todo a lo preceptuado en el artículo 171 de la vigente Ley de Propiedad Industrial.

Como su enunciado indica, consiste la esencialidad del presente registro de Modelo de Utilidad, en una mesa metálica perfeccionada, de acuerdo con la descripción detallada que de la misma se realiza, debiendo interpretarse este concepto en su mas amplio sentido y nunca en limitativo.

Para mejor comprensión de este objeto, se acompañan a la presente memoria descriptiva dos hojas de dibujos en las que a título de ejemplo se representan todas y cada una de las partes que lo forman y relación que guardan entre si.

En las citadas hojas de planos se aprecian las siguientes referencias:

HOJA PRIMERA 1.- La misma representa una vista frontal y perspectiva oblicua de la mesa objeto de este registro. En la misma tenemos:

20 FIGURA PRIMERA 2.- En la misma se aprecian las siguientes referencias:

25 1.- Tablero de la mesa propiamente dicho, constituido por una superficie metálica dispuesta horizontalmente, de forma adecuada preferentemente rectangular y de dimensiones convenientes.

Dicho tablero o panel está proyectado en configuración periférica lateral con curvatura regular correspondiente a 90°, determinando este plegado hacia su parte inferior, con arreglo al eje de figura del conjunto.

30 Dicho panel puede ir cubierto por una lapa de cristal, o bien como en el presente caso, lo que se da a título ilustrativo únicamente, presenta una pieza de cuero, paño, material, plástico o similar, de superficie lisa o en relieve y en color adecuado que actúa de cobertura de la superficie del panel -1-, adaptada dicha cobertura como elemento decorativo
35 y protector de la mesa.

40 2.- La banda periférica presenta en toda su longitud una pletina angular, niquelada, cromada, pavonado, anodizada, pintada etc, que sirve como elemento de contención y protección del reborde de la pieza de cobertura del panel.

3.- Cantonerías metálicas, previstas en los ángulos correspondientes al tablero y cuya garnición actúa de medio de protección en esta zona susceptible de desgaste o desgarró en aquellos casos adoptada la cobertura plástica al aire.

45 Dichas garniciones serán de forma y dimensiones convenientes, como asimismo su presentación será la mas adecuada para ofrecer un conjunto estético apropiado.

4.- Punto de apoyo laterales del mueble, constituidos por perfiles metálicos rectangulares o en forma conveniente, formando por pares recuadros y unidos a un bloque de cajonería metálica.

5.- Puntos de apoyo, constituidos sobre el conjunto estructural de cajonería metálica para determinar una perfecta sustentación en este sector y evitar la deformación estructural del mueble.

6.- Elementos reposapiés, longitudinal al eje teórico del mueble, de forma y dimensiones convenientes y que simultáneamente actúa de medio de unión de ambos pares de puntos de apoyo del tablero y un centro de gravedad a la tensión solicitada en los soportes, pudiendo presentarse el decorado conveniente, incluso variarse su configuración, ya que ello no altera su naturaleza.

7.- Par enfrentados de puntos de apoyo, constituidos por dos elementos verticales y un transversal inferior, portando el elemento de resistencia al reposapiés -6-.

Dichos puntos de apoyo -4- y -7- están dispuestos simétricamente con relación al eje de figura del conjunto, para determinar un efecto ornamental modernista.

El conjunto de soportes, constituidos por dos pares de puntos de apoyo simétricos y regulares en su proyección longitudinal, forman un sólo conjunto y están constituidos respectivamente por soportes verticales unidos en su parte inferior por una sección transversal, y en su parte superior por dos tramos horizontales, de igual configuración y dimensiones adecuadas.

Los sectores longitudinales sustentadores, soportan el panel y van fijados a unos elementos complementarios de nivelación de rasante por medio de tuercas ajustadas en espárragos roscados para asegurar su rigidez y máxima ejecución, es-

80 tando dispuestos ambos pares sustentadores angulares, con se-
paración conveniente para establecer el máximo centro de gra-
vedad y asegurar un perfecto plano horizontal del panel superior.

8.- Estructuras metálicas rectangulares de dimensiones
adecuadas, acopladas por los medios convenientes a un par de
85 soportes, los situados mas próximos al centro del eje del mue-
ble y fabricados a base de chapas metálicas de dimensiones ade-
cuadas.

9.- Superficie superior de esta estructura, constituida
en superficie horizontal, paralela a la del propio panel su-
90 perior y con la conveniente separación entre estos elementos,
sirviendo de sector aprovechable para depositar documentos e
similares.

Sus bordes van convenientemente curvados, para reforzar
su estructuración y dotarle de un mayor coeficiente de resis-
95 tencia a la deformación.

10.- Gavetas o cajones superpuestos, en número y dimensio-
nes convenientes, montados deslizantes sobre guías o correde-
ras laterales apropiadas a su finalidad, portando dichos caje-
nes en su parte frontal tiradores convenientes para su mejor
100 accionamiento, adaptados con efecto estético y utilitario.

11.- Sistema funcional de cierres, constituidos por el
montaje de una cerradura sincronizada en su efecto a todas
las series de gavetas.

12.- Puntos de apoyo complementarios, constituidos sobre
105 el conjunto estructural de cajonería metálica para determinar
una perfecta sustentación en este sector y evitar la deforma-
ción estructural del mueble.

Estos elementos para la contención de cajones o gavetas
están situados a ambos lados de la parte inferior de la mesa
110 y por haber sido referenciado uno de estos sectores hace inne-
cesaria la repetición del conjunto opuesto dada la identidad de

configuración y simetría.

63940

HOJA SEGUNDA.- En la misma tenemos:

115 FIGURA SEGUNDA.- La misma representa una vista de la superficie inferior del panel, apreciándose en las mismas las siguientes referencias:

120 13.- Suplementos de nivelación de altura en relación con la profundidad determinada por los plegados curvos periféricos del panel -1-, dispuestos en sentido longitudinal, en número de dos y constituidos por perfiles laminados metálicos ajustados sobre dicha superficie inferior del panel por pestañas laterales.

125 En estos elementos de sustentación propiamente dicho se adaptan por tuercas y espárragos roscados los puntos de apoyo -4- y -7-.

14.- Pletinas inferiores, dispuestas en sentido de marco en sentido inferior del panel con el fin de reforzar la sujeción de los perfiles metálicos laminados -13-.

130 15.- Zona dispuesta en sentido de superposición sobre la pletina -13- y constituida por un plegado angular de las bandas -2-, unida a su elemento base por medio de tornillo.

135 FIGURA TERCERA.- Representa un detalle en corte de los elementos de soporte y puntos de apoyo, -4- y -7- del panel -1-, mostrando las orificaciones para alojamiento de los espárragos roscados determinativos de la sujeción del tablero. En la misma tenemos:

15.- Orificaciones practicadas en el tramo transversal del medio de sustentación descrito.

140 FIGURA CUARTA.- Representa un corte en sección transversal de la mesa, representándose en el mismo:

1.- Panel o tablero citado anteriormente.

2.- Banda periférica del mismo, en sentido angular según las anteriores referencias por lo que no es preciso su repetición.

145 suplementos para montaje sobre el medio de sustentación
 constituido por dos perfiles metálicos laminares, prolongados
 longitudinalmente y cuya profundidad es coincidente con el pla-
 no curvado de los rebordes del panel -1-.

150 Esta mesa entre otras ventajas, presenta las siguientes:
 Conjunto estético, armonizado con la línea modernista
 actual.

Completamente utilitario en su misión funcional.

Reducido peso, con el consiguiente ahorro de materiales y
 mano de obra.

155 De gran duración.

De máxima resistencia, por estar calculado su coeficiente
 a todas las tensiones estructurales y gravitatorias.

Maximo espacio aprovechable, por la disposición de su panel
 gavetas y zonas superior de dicho sistema.

160 Indeformable.

Cómoda.

Higiénica.

165 Descriptas suficientemente las partes que componen el obje-
 to que constituye el presente registro de Modelo de Utilidad, su
 aplicación y ventajas, se hace constar expresamente que cualquier
 modificación que se introduzca en el mismo, se considerará in-
 cluida dentro de esta protección, siempre y cuando que no altere
 o modifique esencialmente su esencialidad característica.

NOTA

Por último se declaran de novedad y utilidad las siguientes:

170 REIVINDICACIONES

1.- Una mesa metálica perfeccionada, caracterizada esen-
 cialmente por comprender un panel propiamente dicho, constituido
 por una superficie metálica dispuesta en plano horizontal, de
 forma preferentemente rectangular y de dimensiones adecuadas
 estando dicho tablero proyectado en su configuración periférica

175

180 lateral, con curvatura regular de 90°, determinado este plegado hacia su parte inferior con arreglo al eje de figura del conjunto, siendo dicho panel cubierto por una pieza de material plástico conveniente que actúa de cobertura de dicha superficie del panel adaptada como elemento decorativo y protector de la mesa, presentando en toda su longitud una banda periférica, constituida por una pletina angular que actúa como elemento de contención y protección del reborde de la pieza plástica de cobertura, estando previstas cantoneras metálicas, situadas en los ángulos correspondientes del tablero y cuya garnición sirve de medio de protección en esta zona susceptible de desgaste o desgarró, siendo dichas garniciones de forma y dimensiones convenientes para ofrecer en conjunto un efecto estético adecuado.

190 2ª.- Una mesa metálica perfeccionada, según la anterior reivindicación, caracterizada esencialmente por comprender un montaje de soportes metálicos laterales del mueble, constituido por dos perfiles rectangulares cerrados, prolongados verticalmente, por pares respectivos, estando dispuestos en sentido transversal iguales perfiles que unen los puntos de apoyo de ambos laterales estando previstas la colocación en sentido longitudinal de un reposapiés, elemento con apoyo en la parte central de las secciones transversales de los soportes, actuando simultáneamente los tramos verticales, transversal y longitudinal como un centro sincronizado de resistencia a las tensiones solicitadas y a la gravitación del conjunto que evitan la deformación estructural de la mesa.

200 3ª.- Una mesa metálica perfeccionada, según las anteriores reivindicaciones, caracterizada esencialmente por comprender dos estructuraciones complementarias, formadas por chapa conveniente en las que la parte superior de superficie lisa, paralela al panel propiamente dicho, es utilizable funcionalmente y que presenta sus rebordes curvados simétricamente para complementar el efecto

210

to de resistencia en dicho punto, llevando dispuesta interiormente un batidor metálico adecuado provisto de guías pareadas de deslizamiento de las gavetas, en número y dimensiones adecuadas provistas de elementos tiradores para la tracción y de un sistema de cierres de seguridad sincronizado al conjunto de cerrajería metálica, y que presenta en la parte inferior puntos de apoyo suplementarios, dispuestos al mismo nivel que la rasante de los extremos inferiores de los soportes correspondientes.

215

4º.- Una mesa metálica perfeccionada, según las anteriores reivindicaciones, caracterizada esencialmente por comprender en la parte inferior del panel dos elementos suplementarios que determinan el efecto de sustentación sobre los tramos horizontales superiores en número de dos de los soportes citados, realizándose el montaje por medio de tornillos rosacáca estando dispuestos estos suplementos longitudinales a un nivel correspondiente a la máxima profundidad de los rebordes curvados del panel y montado sobre su base invertida de contención por medio de pestañas laterales dispuestas en proyección longitudinal con arreglo al eje teórico de figura del conjunto, adaptándose pletinas laminares periféricas en la base de estos suplementos para reforzar su sujeción y por último los propios plegados angulares de la banda de contención y protección de la cobertura plástica, en sentido de superposición, ajustados estos elementos por tornillos alojados en las correspondientes orificaciones.

220

225

230

5º.- " UNA MESA METALICA PERFECIONADA "

235

Todo ello tal y como se reivindica en su nota y se describe en el cuerpo de la presente memoria, se representa a título de ejemplo en las adjuntas hojas de planos.

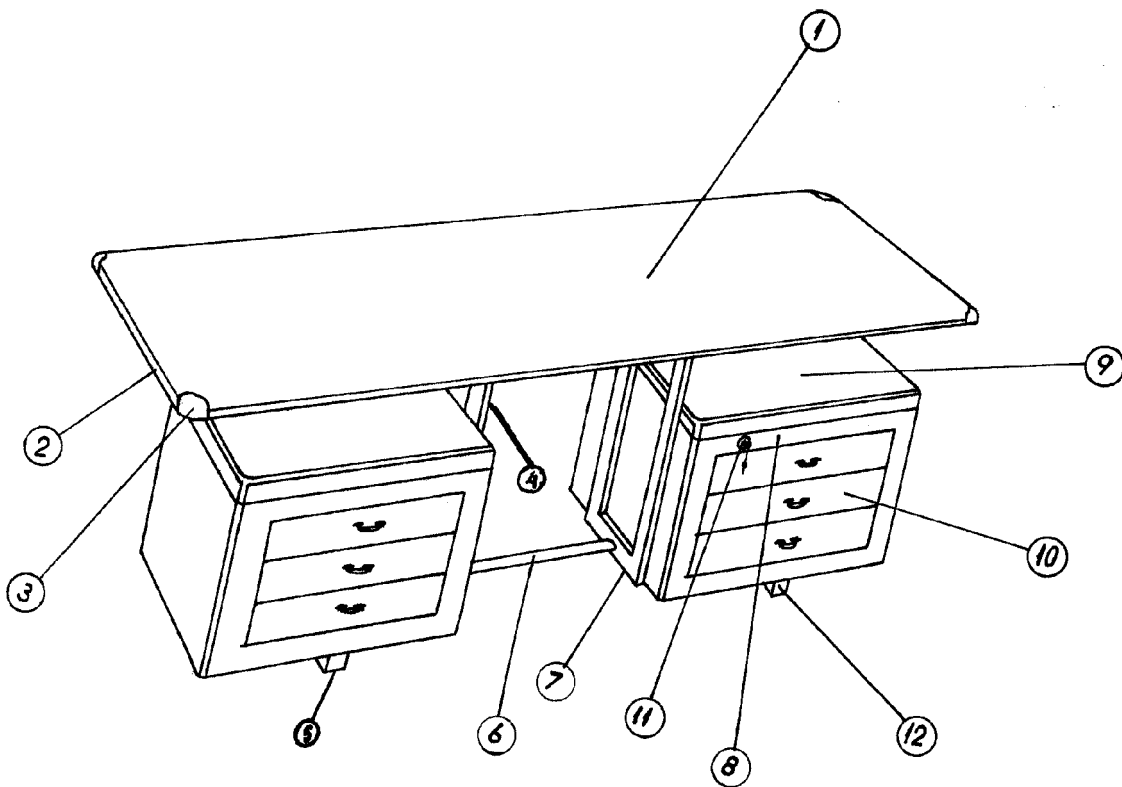
Esta memoria descriptiva consta de ocho hojas foliadas y mecanografiadas por una sola de sus caras y a dos espacios.

Madrid, 27 de Enero de 1958
VISITACION PERALTA ALVAREZ
P. P.



• 63940

FIGURA 1



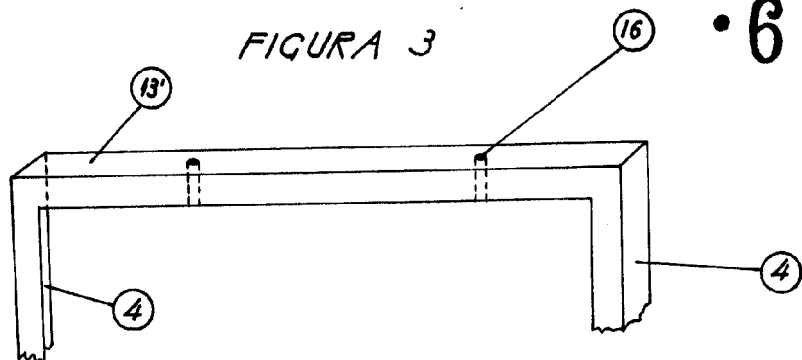
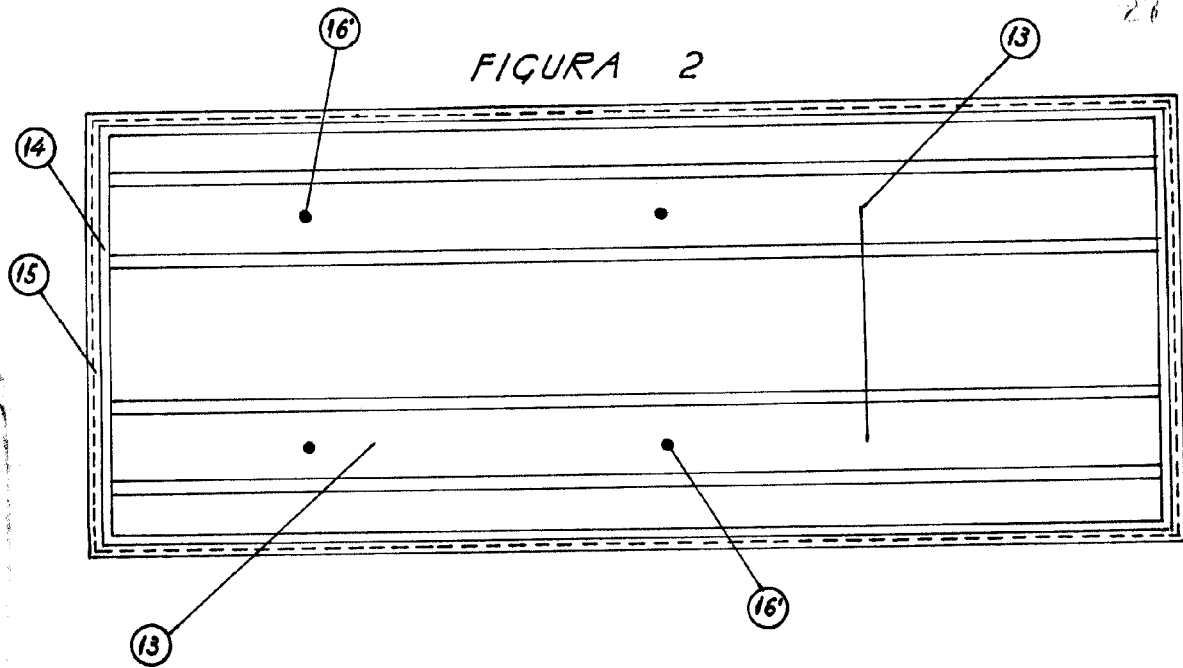
MADRID

INSTITUCION DE INVESTIGACIONES CIENTIFICAS

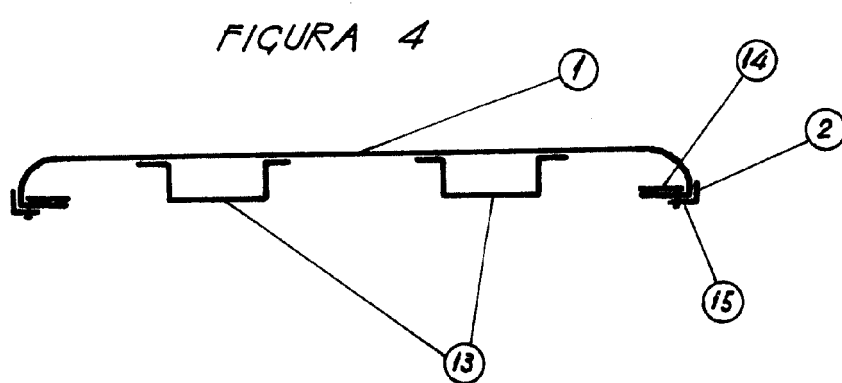
ESCALA VARIABLE



27



• 63940



ESCALA VARIABLE

MADRID

VIAJEROS Y... S.A.

[Handwritten signature]