

• 63936

MALA REPRODUCCION
POR DEFECTO DEL ORIGINAL

MEMORIA DESCRIPTIVA

que se acompaña a

la solicitud de un

MODELO DE UTILIDAD , por veinte años en España, a favor de
Doña PILAR MARTINEZ OLIVER, de nacionalidad española, con
residencia en BENIMAMET (Valencia), calle Teniente Asensio, 4,

por

“NUEVO TIPO DE ENTAPIZADOS DESMONTABLES”

-

5 La invención a que se refiere la presente Memoria, constituye una novedad industrial con características y ventajas que la hacen merecedora del privilegio de explotación exclusiva que por ella se solicita, de acuerdo con las prescripciones del Estatuto vigente sobre Propiedad Industrial de fecha 26 de Julio de 1929, texto refundido, publicado el 30 de Abril de 1930.

10 El Modelo de Utilidad que se solicite, ha de recaer, como su enunciado indica, sobre un nuevo tipo de entapizado, aplicable al tapizado de sillas, sillones, y muy especialmente a tapicerías de automóviles.

15 El nuevo tipo de entapizado que se pretende proteger está constituido fundamentalmente por piezas tejidas de fibra de pita, ribeteadas preferentemente, dotadas de medios de unión entre sí y con relación al objeto a recubrir, que le permiten ser desmontables en cualquier momento, sin necesidad de descosidos o desclavados.

20 La tapicería normal se fija a los objetos a recubrir mediante clavado de sus bordes a través de un ribete de refuerzo. Por ello resulta que el entapizado es fijo y no desmontable, siendo una consecuencia de ello que un sillón o silla, sofá o mueble semejante, se encuentre tapizado de idéntico modo durante un número de años elevado, sin posibilidad alguna de lavado de la tapicería que vé acumularse sobre ella la suciedad y el polvo.

25 En infinidad de ocasiones son utilizadas unas fundas superpuestas sobre el tapizado normal; fundas normalmente parciales de quita y pon, que guardan ligeramente el tapizado principal fijo.

30 El nuevo tipo de entapizados desmontables que se pretenden proteger, sustituyen ventajosamente a los tapizados

• 63936

sillón, encontrándose entonces también dotado de los medios necesarios para su fijación.

65 El montaje de estas fundas o semi-fundas a los muebles, es sencillo y no presenta ninguna complicación, ya que basta que el mueble tenga dispuestos de fábrica o añadidos posteriormente, la mitad de los elementos de engerce coincidiendo todos ellos con los previstos en las fundas.

70 Las ventajas que presentan estos entapizados con relación a los conocidos son claramente perceptibles a la vista de la exposición anterior, en cuanto a su duración, presentación y limpieza en su utilización.

75 Hecha la descripción precedente es necesario añadir que los detalles de realización de la idea expuesta pueden variar, sin que por ello cambie la esencia de la invención, que es la que se desprende de los párrafos que anteceden y lo que se reivindica en la siguiente

NOTA

En resumen: El Modelo de Utilidad que se solicite, ha de recaer sobre las reivindicaciones siguientes:

80 1ª.- NUEVO TIPO DE ENTAPIZADOS DESMONTABLES, caracterizados esencialmente por comprender piezas de tejido de pita preferentemente ribeteadas, de configuración cada una de ellas correspondiente a cada una de las caras del objeto a entapizar de modo que completadas entre sí constituyan en conjunto una funda total para dicho objeto, encontrándose do-
85 tadas a tal fin en sus bordes de unión y con relación a las partes del mueble de elementos de unión que permiten su desmontaje en un momento dado.

90 2ª.- Se reivindica por último como objeto sobre el que ha de recaer el Modelo de Utilidad que se solicita

•63936

•NUEVO TIPO DE ENTAPIZADOS DESMONTABLES•.

Todo tal y como queda descrito y reivindicado en la presente Memoria que consta de cinco hojas escritas a máquina por una sola cara y dibujos que se acompañan.

Madrid, 28 de Enero de 1958

ALFONSO UNGRIA.

95

100

105

110

115

120

Fig. 1.º • 63935

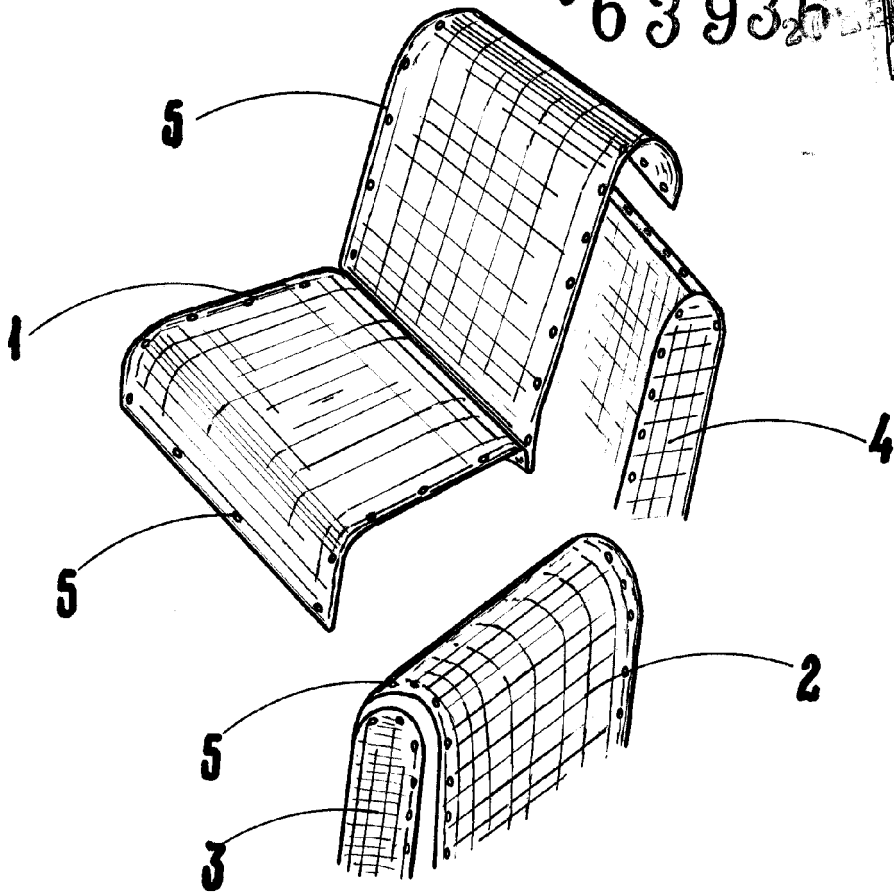
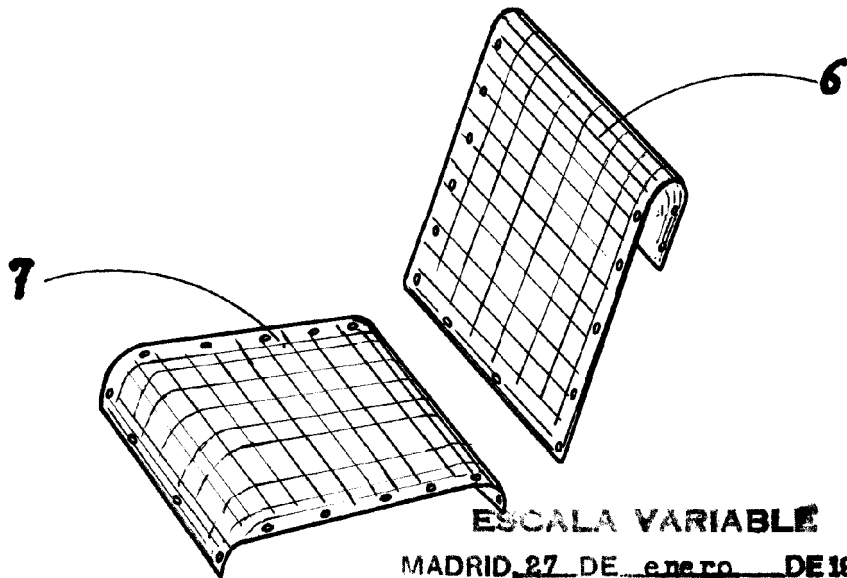


Fig. 2.º



ESCALA VARIABLE

MADRID, 27 DE enero DE 1958.

ALFONSO URBÁN