

25 FNE



• 63930

### MEMORIA DESCRIPTIVA

del MODELO DE UTILIDAD, por 20 años, solicitado a favor de Don Martín CATASÚ Masdeu, de nacionalidad Española, residente en Barcelona, calle de la Diputación numero 96, por " UN TAPON HERMETICO PARA SOPORTE DE RECIPIENTES Y ELEMENTOS INTERIORES ".

El presente Modelo de Utilidad, se refiere a un tapón hermético para soporte de recipientes y elementos interiores.

5 En general, el tapón de un recipiente no sirve a la vez para su objeto y los complementarios de ser soporte y base de apoyo del recipiente, cuyo cierre hermético realiza y para servir de soporte de elementos interiores del depósito.

10 Estas condiciones y ventajas se tienen en el tapón hermético que se describe, que por ser soporte, es un cierre hermético inferior y por tanto de utilización principalmente destinada a los recipientes cerrados, cuya sola abertura de llenado o vaciado se corresponda con la que se cierra con



• 63930

el citado tapón.

15 Dicho tapón soporte se caracteriza esencialmente por pre-  
sentar una forma correspondiente a la de la abertura del re-  
cipiente de base circular que presenta una banda periférica  
de generatriz inclinada hacia la parte interior, que se adap-  
ta a la forma del cuello inferior del recipiente, con respec-  
20 to al agujero. Dicha banda, que es de material eléctrico  
como todo el conjunto del tapón, para facilitar el cierre,  
presenta en su parte plana central, en la cara que dá al in-  
terior del recipiente, uno dos o más salientes con una cavi-  
dad central para introducir los extremos de los elementos in-  
25 teriores, que deban ser sostenidos.

El hecho de que la banda periférica sea elástica hace que  
su contracción al ser forzada para adaptarla al borde del re-  
cipiente, impida la salida del elemento líquido contenido  
por el recipiente, cuyo peso lo adapta más al fondo del ta-  
30 pón.

En la hoja gráfica adjunta y a título de ejemplo, se des-  
cribe una realización práctica del presente Modelo de Utili-  
dad, en el caso de tener un solo saliente central interior.

Dicho tapón soporte, de material elástico y generalmente  
35 de goma, se detalla en tres figuras. La figura 1, representa  
una planta en un corte diametral; la figura 2 una planta del  
mismo y la figura 3 el caso de una aplicación a un depósito  
de vidrio.

40 Siguiendo los diseños vemos el tapón hermético soporte de  
fondo exterior circular -1- y de banda de adaptación -2- de  
generatriz inclinada -3- que es la que se aplica al recipien-  
te, evitando la pérdida de su contenido. El tapón hermético  
para soporte presenta en el centro un saliente troncocónico  
-4-, atravesado desde su base por -5- por un agujero ci -

- 3 - 63930

25 ENF. 1958



45      líntrico -5- centrado, al que se le pueda introducir la parte de apoyo del elemento interior.

De la misma manera pueden haber varios salientes. Un ejemplo corriente en el aspecto artístico y decorativo es el caso de una bola de cristal con un cuello con agujero correspondiente en su parte inferior, que se llena de agua, introduciendo en el agujero del saliente del tapón el extremo cilíndrico del tronco de una flor artificial y cerrando el recipiente con el tapón, con lo que queda la flor en el interior de la bola de cristal llena de agua.

55      En la figura 3, se aprecia un caso de adaptación del tapón al cuello -7- del envase a adaptar.

La fabricación del tapón hermético descrito se realizará con un material elástico apropiado, siendo variable en sus dimensiones, número de salientes, forma y acabado y en general, cuantos detalles no alteren, cambien o modifiquen su esencialidad.

===== N O T A =====

Se reivindica como objeto de este Modelo de Utilidad:-

- 1º.- Un tapón hermético para soporte de recipientes y elementos interiores, de material elástico, que presenta una banda periférica de generatriz inclinada hacia la parte interior que se adapta a la forma del cuello de la abertura inferior del recipiente. En la parte plana interior del tapón, hay uno, dos o más salientes con un orificio central axial.
- 2º.- Un tapón hermético para soporte de recipientes y elementos interiores.

C O N S T A    la presente

- 4 - 63930

25 ENE. 1958



73 memoria descriptiva de cuatro hojas foliadas y escritas  
por una sola cara.

Barcelona, 25 de Enero de 1.958.

P. A.

M. LLORT

*J. Llorca*



25 FNE.

Fig. 1

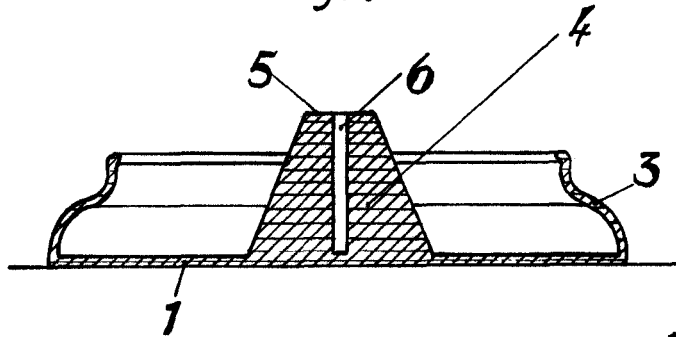


Fig. 2

• 63930

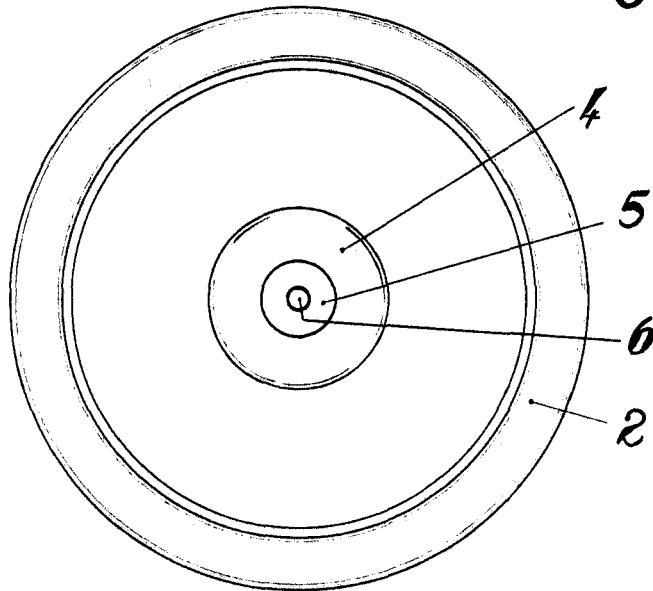
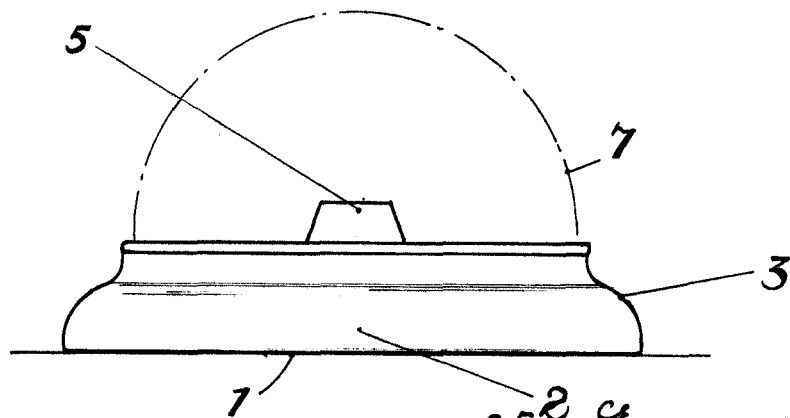


Fig. 3



BARCELONA 25<sup>2</sup> Censura 1958

M. CLORI  
J. Galland