



15 EN

• 63926

63926

MEMORIA DESCRIPTIVA

del MODELO DE UTILIDAD, por 20 años, solicitado a favor de Don José C O R T E S Grabulosa, de nacionalidad Española residente en Barcelona, calle de Puigjener numero 7, por: " UNA CORTINA DE ELEMENTOS FLEXIBLES PERFECCIONADA " .

El presente Modelo de Utilidad se refiere a una cortina de elementos flexibles perfeccionada, de interesante utilización en cocinas, casas de campo y de facilidad de manejo por su ligereza.

5 dicha cortina se caracteriza por un soporte cuyo conjunto tiene una sección rectangular, constituido por dos piezas de longitud igual al ancho de la puerta o ventana, una de las cuales tiene forma angular de lados desiguales con el lado menor de mayor espesor; adaptándose la otra pieza de sección rectangular alargada en el alojamiento interior del angular, completando así la sección rectangular conjunta del soporte y dejando una pequeña holgura entre el lado mayor del rectángulo pequeño y el lado mayor interior de la

63926



15 pieza angular. Entre la cara interior mayor del angular y su correspondiente de la pieza interior se sujetan los extre-
mos de los elementos tubulares flexibles que forman la cor-
tina, uniendo entre sí las dos piezas constitutivas del so-
porte, por medio de clavos, tornillos u otro método de unión,
de manera que los extremos de dichos elementos tubulares de-
20 la cortina queden fijos, deformados y aplastados, reduciendo
la separación final de las dos piezas del soporte hasta que
coincide con la holgura prevista entre la cara mayor interior
del angular y la cara correspondiente de la pieza o listón -
abarcado por el angular.

25 Los elementos tubulares de la cortina, cuya longitud se co-
rresponde a la de la puerta o ventana, cuyo hueco se desee cu-
brir, tienen en su extremo inferior un relleno metálico de
poca longitud, a modo de eje que se adapta a las medidas in-
teriores del elemento tubular cuya salida se impide por la
30 existencia de un tapón entrado a presión de una forma cilín-
drica de mayor diámetro que el interior del tubo flexible, que
se dilata por su introducción y con un extremo de menor diáme-
tro que se corresponde a la entrada al tubo. Así el extremo -
interior del tubo flexible aparece tapado con su forma exte-
rior más ensanchada, debido al alojamiento del tapón. El alma
35 interior cilíndrica asegura con su peso la verticalidad del -
elemento tubular flexible.

El soporte se suspende generalmente de una manera normal -
por dos o más piezas con ranuras verticales para el paso de -
40 los clavos de sostén.

En la hoja gráfica adjunta y a título de ejemplo, se re-
presenta un caso de realización práctica de la cortina de -
elementos flexibles perfeccionada objeto del presente Modelo
de Utilidad.

639265 ENE 1955



45 Siguiendo los dibujos en la figura 1, se aprecia un corte transversal del conjunto de la cortina y tubo flexible, según un plano principal de este mismo mientras que en la figura 2, se muestra una vista en alzado del conjunto.

50 En la figura 1, se señala el soporte constituido por dos piezas de madera, metálicas o de cualquier otro material suficientemente resistente, una de las cuales tiene su sección en forma de angular -1- de lados desiguales con el ala de mayor longitud #2- de menor espesor, siendo de mayor espesor - la de menor longitud -3- mientras que la otra pieza es de sección rectangular alargada -4-. Las dos piezas -1- y -2- se
55 aprecian longitudinalmente en la figura 2. El espacio -5-, que queda entre las piezas -1- y -4-, sirve para el alojamiento de los extremos de los elementos flexibles tubulares que quedan aplastados con lo que se sujetan entre las piezas -1- y
60 -4- flexibles, generalmente de plástico.

Se aprecia el elemento tubular -6- cuyo número es tal que cubra el hueco rectangular o cuadrado, por lo que han de estar los tubos contiguos en el sentido longitudinal del elemento o soporte, apreciándose el abultamiento extremo inferior
65 -7- provocado por la introducción del tapón -8- de extremo troncocónico -9- para facilitar su entrada a presión y que retiene el alma metálica -10- de pequeña longitud. Dicha varilla dá peso a la parte inferior del elemento tubular, contribuyendo a que no sea tan fácil su agitación y por tanto a asegurar mejor el cubrimiento del hueco de la puerta o ventana.
70

Se fabricará la cortina de elementos flexibles perfeccionada con los materiales apropiados a sus elementos, variando su forma, dimensiones y acabado y en general, cuantos detalles no alteren, cambien o modifiquen su esencialidad.



===== N O T A =====

- 75 Se reivindica como objeto de este Modelo de Utilidad:-
- 1^o.-Una cortina de elementos flexibles perfeccionada, ca -
racterizada por un soporte cuyo conjunto tiene sección rec -
tangular, constituido por dos piezas de longitud el ancho -
de la puerta o ventana, una de las cuales tiene forma de an -
80 gular de lados desiguales, en cuyo interior se adapta la -
otra pieza de sección rectangular, completando la sección -
rectangular conjunta del soporte y quedando entre ambas pie -
zas una pequeña holgura, entre una de las caras del listón
o pieza interior y la cara mayor interior del angular, para
85 alojamiento de los extremos de los elementos tubulares fle -
xibles que, deformados por la presión de unión de las piezas
constitutivas del soporte, quedan sujetos a éste.
- 2^o.- Una cortina de elementos flexibles perfeccionada, se -
gún reivindicación 1^a., caracterizada porqué los elementos
90 flexibles tubulares tienen una forma exterior abultada en -
su parte inferior, debido a la introducción de un tapón de
forma aproximadamente troncocónica, de mayor diámetro que -
el interior del tubo, al cual queda fijado a presión por la
deformación del mismo, que impide la salida de un alma ci -
95 lindrica metálica de pequeña longitud, situada en el inte -
rior del tubo flexible.
- 3^o.-Una cortina de elementos flexibles perfeccionada.

C O N S T A la presente me-

63926^{5 ENC}



100

moria descriptiva de cinco hojas foliadas y escritas por una sola cara.

Barcelona, 15 de Enero de 1.958.

P. A.

M. LLORT

M. P. J. Llorca

63926

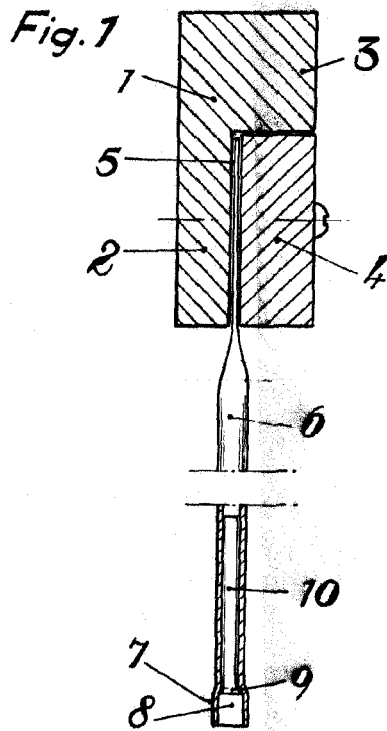
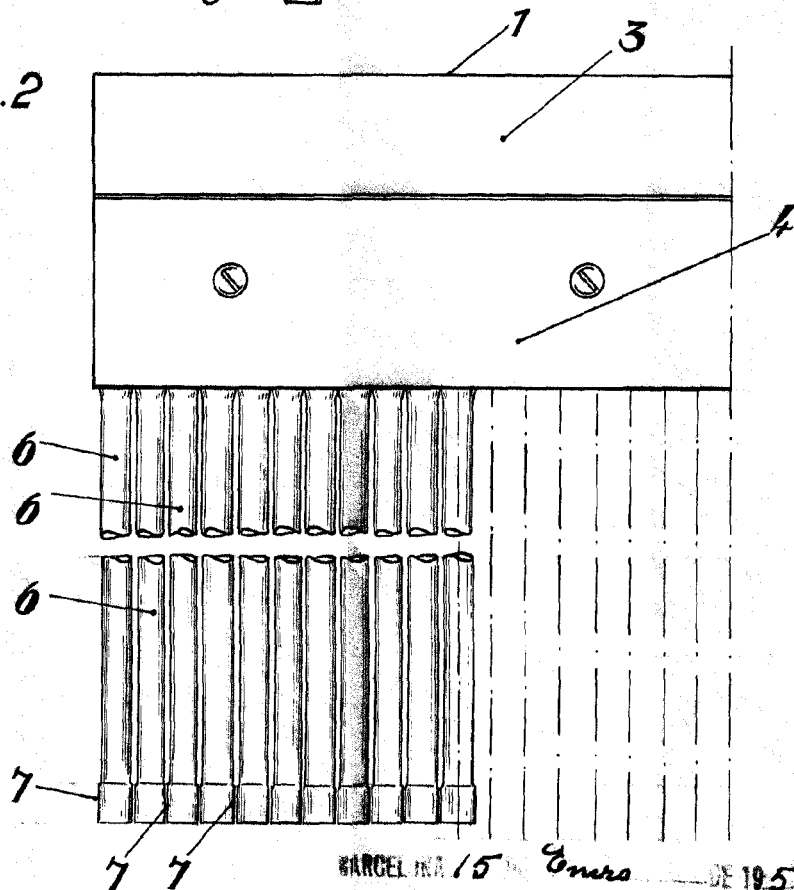


Fig. 2



BARCELONA 15 de Mayo DE 1958

CLORI

J. J. J. J.

Escala variable