



15 FNE

• 63924

MEMORIA DESCRIPTIVA

del MODELO DE UTILIDAD, por 20 años, solicitado a favor de RIERA HERMANOS Y CIA. S. en C., de nacionalidad Española y constituida de acuerdo con las Leyes Españolas, residente en Barcelona, calle de Provenza numeros 335 y 337, por " UN LIBRO DE HOJAS VISIBLES PERFECCIONADO ".

El presente Modelo de Utilidad se refiere a un libro de hojas visibles perfeccionado , de múltiples aplicaciones en oficinas, archivos e industrias, dada la facilidad de localización de la ficha o dato que se desee encontrar.

5 Este libro de hojas visibles consta de dos tapas articuladas por uno de sus lados a sendas piezas angulares, las cuales, longitudinalmente entre sí, constituyen el lomo del libro, pudiendo situarse dichas piezas angulares en tres posiciones fijas, que corresponden, respectivamente, al libro cerrado, al libro entreabierto y la del libro abierto.

10

De la cara interna de las piezas angulares que constituyen el lomo arrancan medias anillas, cuyos extremos encajan en corchetes u orificios, situados en la pieza opuesta, de manera que en cada pieza las medias anillas estén intercaladas con los agu



• 63924

15 jeros de alojamiento de las anillas procedentes del otro angular.

La variabilidad de posiciones se consigue mediante un solo gatillo con dos puntos de maniohra, dejándose, al oprimif la palanca en sentido longitudinal hasta la primera posición el libro entreabierto y abierto completamente en la posición final. Así se -
20 cumplen en un solo dispositivo la maniohra de las dos posiciones- que normalmente se hacen con mandos independiantes.

El libro de hojas visibles perfeccionado, objeto del presente- Modelo de Utilidad, tiene otras características diferenciales, ade- más de la indicada en el párrafo anterior.

25 Es conocido el desgaste que sufren las cantoneras del lomo, lí- neas de apoyo longitudinales del libro, en cualquiera de sus posi- ciones y sobre todo el rayado que provocan en las mesas sobre las que se disponen. Este defecto es subsanado en el presente Modelo de Utilidad, por la existencia de unas bandas protectoras de goma, o
30 material plástico, longitudinales, situadas según las aristas del lomo, las cuales evitan el roce recíproco entre mesa y libro.

Para la colocación de una nueva hoja. en el libro de hojas vi- sibles, es preciso normalmente actuar sucesivamente sobre los bo- tones o pulsadores que provocan la semiapertura y la abertura com-
35 pleta del libro. Después por el desplazamiento de la mitad del lo- mo, permitido por el juego entre las articulaciones centrales, se consigue correr las hojas correspondientes a una determinada divi- sión para intercalar entre ellas una hoja más.

En el libro de hojas visibles perfeccionado, objeto del presen-
40 te Modelo de Utilidad, no es preciso el desplazamiento de la mitad del lomo, sinó que basta el del conjunto soporte de una de las lí- neas de medias anillas que se desplaza con respecto al conjunto de tapas y lomo. Dicho movimiento se consigue por medio de una palan- ca de punto fijo central en el elemento fijo cuyo extremo de accio-
45 namiento se mueve siguiendo una ranura del bastidor y cuyo extremo



inferior acoplado a un pivote del elemento móvil le transmite el movimiento.

Las hojas de separación correspondientes al índice tienen un espesor variable para compensar el de las hojas que hay en 50 la división. Evidentemente al disponer las hojas superpuestas dejando visible solo la parte inferior de las mismas con el título, queda una parte de más espesor en el centro igual a la suma de los espesores de todas las hojas, decreciendo a partir del centro hacia los extremos con una disminución escalonada - 55 del espesor de una hoja, hasta quedar en cada extremo el espesor correspondiente al de una de ellas.

Este hecho lleva consigo que en el sentido longitudinal del libro se advierte una deformación de las hojas formando en la vista lateral de las hojas una forma de huso por la desigual- 60 dad de espesores.

Además, como inconveniente práctico la escritura sobre las fichas se realiza con menos facilidad, debido a esa desigualdad de nivel.

Se ha pretendido subsanar este inconveniente dando a la parte 65 superior e inferior de las hojas índices correspondientes a los mínimos espesores, un grabado que compense las diferencias de espesor.

Con esto si bien se logra dar al espacio entre hojas índices un espesor uniforme, por compensar su falta en los extremos por 70 la altura del grabado, empeora la posibilidad de escritura, ya que apoyando las hojas sobre el grabado ésta se hace difícil - por los resaltes de dicho grabado.

La solución práctica que consigue homogeneidad de espesor - total de las hojas en su sentido longitudinal y facilidad de 75 escritura es la que se describe en el presente Modelo de Utilidad.



Según esta solución, el índice tiene una doble hoja, entre cuyas hojas componentes se colocan unos rectángulos de pequeña cartulina en el sentido de la mínima dimensión de la hoja, tanto en la parte inferior como en la superior de la hoja índice, de manera que el espesor del relleno compensa la disminución del espesor de las hojas en los extremos superior e inferior.

El desplazamiento del soporte de una de las líneas de medias anillas, verifica automáticamente la no correspondencia del gatillo doble con su alojamiento, pues si estando desplazado el soporte se quiere cerrar el libro no se consigue al hacer tope el gatillo en la parte maciza del otro soporte. Este hecho constituye una protección para las hojas, pues si no ocurriera así al pretender cerrar equivocadamente, se castigarían las hojas por las puntas de las anillas al no tener correspondencia exacta con los agujeros de las hojas.

En la hoja gráfica adjunta y a título de ejemplo, se representa un caso de realización práctica del libro de hojas visibles perfeccionado, objeto del presente Modelo de Utilidad.

En las figuras 1, 2 y 3, se ve la vista por un extremo del lomo del libro en sus tres posiciones cerrado, entreabierto y abierto. En la figura 4, se ve el soporte de una de las líneas de medias anillas apreciándose la palanca de desplazamiento que se detalla en la figura 5. En las figuras 6 y 7, se advierte el detalle de la situación del doble gatillo en las dos posiciones del libro entreabierto y abierto. Finalmente, en las figuras 8 y 9, se presenta en planta y corte la hoja índice de espesor variable.

Siguiendo los dibujos vemos las dos partes del lomo -1-,



- 5 -
• 63924

110 y -2-, articuladas en el sentido longitudinal en -3-, las medias anillas -4- y la palanca -5- que permite las posiciones del libro entreabierto y abierto al accionar el doble gatillo -6-.

Las bandas protectoras de goma o material plástico -7-, aparecen en las figuras 1, 2 y 3.

115 En la figura 4, se aprecia la parte de accionamiento -8- de la palanca -9- cuyas posiciones limita la colisa -10- y cuyo punto de articulación -11- y de empuje o desplazamiento -12- se ven en el detalle de la figura 5, en la que se marca la dirección que se le debe dar a la palanca para provocar el desplazamiento de la parte móvil.

120 En las figuras 6 y 7, se distingue la forma del doble gatillo -6- con sus dos resaltes -13- y -14- determinantes de las dos posiciones normalmente conseguidas por mandos independientes y accionadas en este caso por un solo mando -5-.

125 Finalmente, en la figura 8, aparece en planta la hoja índice indicándose en línea rayada los rectángulos -15- y -16- dos por cada extremo en el ejemplo en cuestión, que compensan la disminución de espesor. Así mismo se aprecia su disposición en el corte de la figura 9.

130 Se fabricará el Modelo de Utilidad descrito, con los materiales apropiados a sus elementos, pudiendo variar sus dimensiones, acabado y cuantos detalles no alteren, cambien o modifiquen su esencialidad.

===== N O T A =====

Se reivindica como objeto de este Modelo de Utilidad:-
1º.- Un libro de hojas visibles perfeccionado, caracterizado -
porqué las cantoneras de las dos partes articuladas del lomo -
135 presentan en su sentido longitudinal, siguiendo las aristas unas



bandas protectoras de goma o material plástico, que evitan el roce y por tanto el desgaste recíproco entre el apoyo y el libro.

2º.- Un libro de hojas visibles perfeccionado, según reivindicación 1ª., caracterizado porqué para la colocación de hojas inter-
140 medias es preciso el desplazamiento en el sentido de la mayor dimensión del libro de uno de los soportes de una línea de medias - anillas, que se realiza por la acción de una palanca de punto fijo central en el bastidor y cuyo extremo de accionamiento se mueve siguiendo una ranura del bastidor, siendo el extremo inferior
145 acoplado a un pivote del elemento móvil el que le transmite el movimiento.

3º.- Un libro de hojas visibles perfeccionado, según reivindicaciones anteriores, caracterizado porqué las posiciones de libro entreabierto se realiza por un solo mando que imprime a una vari-
150 lla longitudinal el desplazamiento preciso para actuar sobre un gatillo doble.

4º.- Un libro de hojas visibles perfeccionado, según reivindicaciones anteriores, caracterizado porqué las hojas índices presentan espesor variable menor hacia el centro, compensador de la dis-
155 minución de espesor por el número de hojas de los extremos, que se consigue, ya que en los extremos se disponen, entre las dos hojas que constituyen la hoja índice, unos rectángulos de cartulina de número variable, según la variación de espesor deseada y de dimensiones decrecientes para su superposición escalonada.

160 5º.- Un libro de hojas visibles perfeccionado.

C O N S T A la presente me -



moria descriptiva de siete hojas foliadas y escritas por una
163 sola cara.

Barcelona, 15 de ENERO de 1.958.

P. A.

M. LLORT

P.P.

J. Llanos 63924

63924

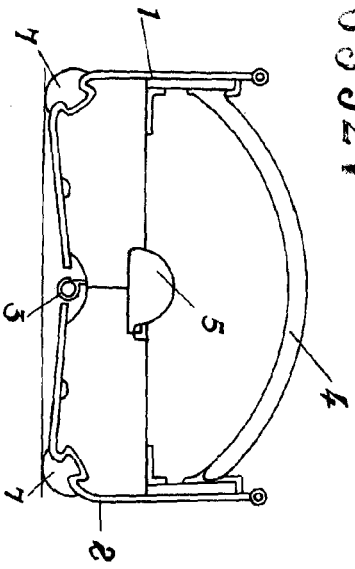


Fig. 1

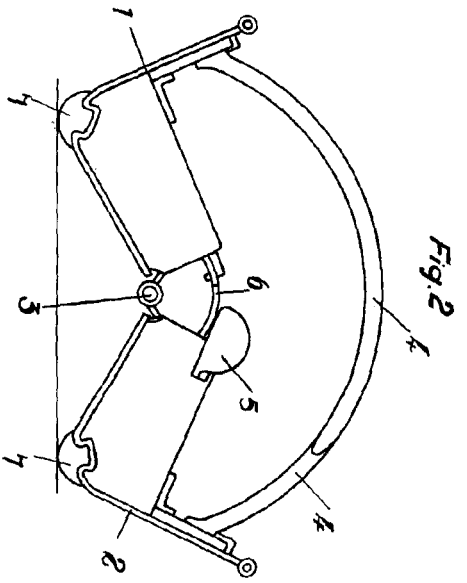


Fig. 2

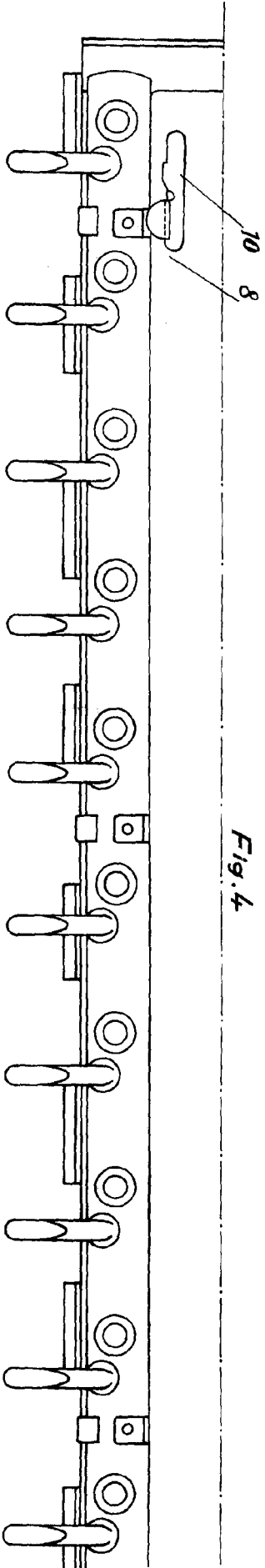


Fig. 4

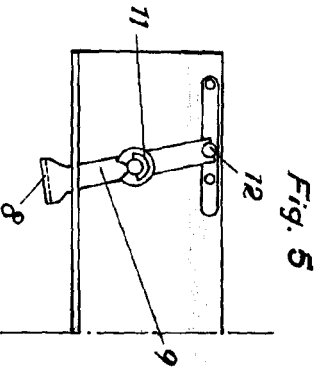


Fig. 5

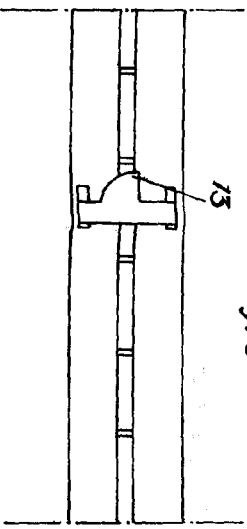


Fig. 6

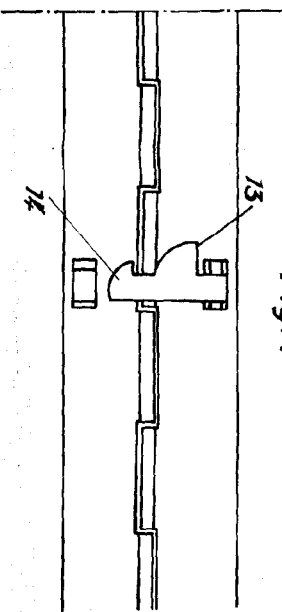
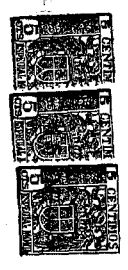
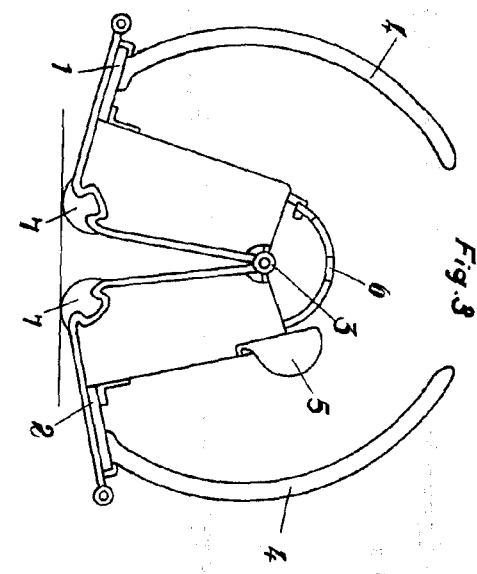
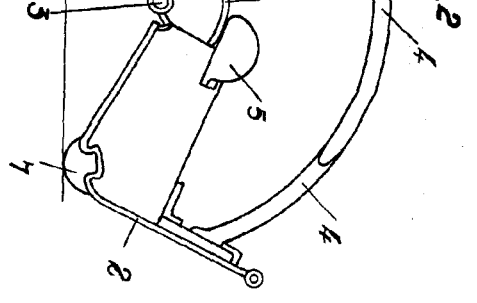


Fig. 7

Escalera variable.



•63924

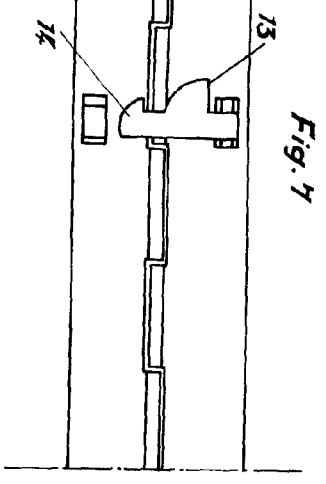
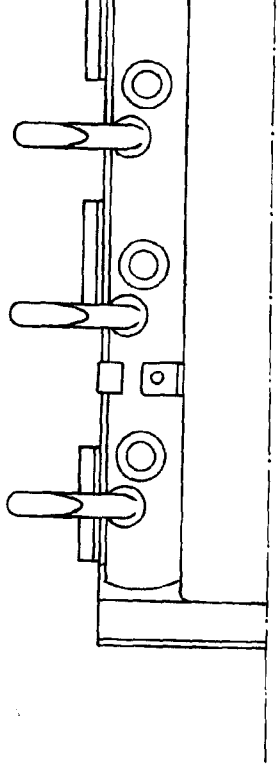


Fig. 7

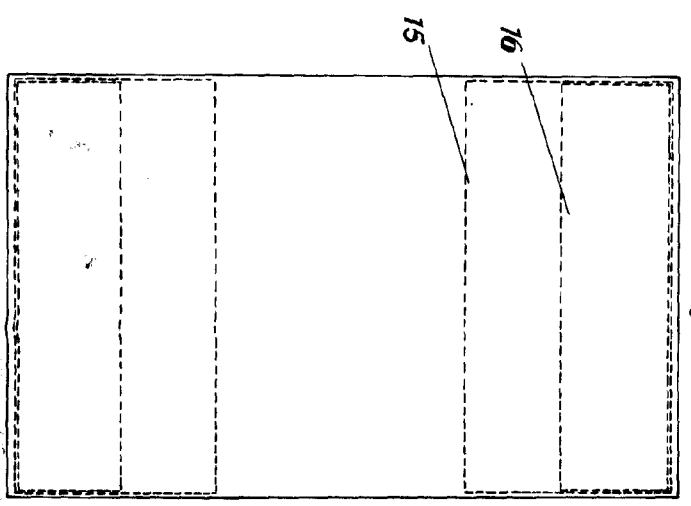


Fig. 8



Fig. 9