

MALA REPRODUCCION
POR DEFECTO DEL ORIGINAL

•63920

Dn. Luis Pellegrino Romero, de nacionalidad italiana, -
domiciliado en Barcelona, Avenida José Antonio 443, solicita
registrar un Modelo de Utilidad, por 20 años, para España y
sus Colonias, que se refiere a: **DISPOSITIVO ACCIONADO POR PUL-
SACION, PARA DEVOLVER CAMBIOS EN MONEDA FRACCIONARIA**.-

5 El objeto de la presente solicitud de Modelo de Utilidad
lo constituye un pequeño aparato o dispositivo clasificador,
adecuado para devolver cambios en moneda fraccionaria, el cual
está dotado de unos cartuchos verticales, en los que se spi-
tan las monedas, formando columnas separadamente clasificadas
por valores, las cuales son expulsadas una a una, saliendo -
por la base del cartucho, al actuar sobre unas teclas o puls-
dores, que hacen funcionar la palanca que impulsa hacia fuera
la moneda que ocupa la base de la columna.-

10 El conjunto del dispositivo va montado sobre una placa,
en la que se han previsto unas cubetas de reducido fondo in-
clinado, para recibir la moneda y para suministrar el cambio,
constituyendo dicha placa la parte superior de un cajón, en
el que se guarda el dinero cobrado en billetes.-

15 Este sencillo dispositivo es adecuado para disponerlo so-
bre el mostrador de los bares y tiendas de venta al detall, el
objeto de facilitar las operaciones de cambio, sin tener que
menoscabar tanto las monedas, que pueden ser contadas con mayor
rapidez y seguridad de no equivocarse.-

20

En los dibujos adjuntos, que formen parte integrante de la presente memoria descriptiva, se representa, a título de ejemplo ilustrativo, pero no limitativo, una realización práctica del dispositivo para clasificar la moneda fraccionaria y facilitar la devolución del cambio, el cual constituye el objeto de la presente solicitud de modelo de utilidad.-

25

Dichos dibujos muestran:

Fig.1. Vista en perspectiva del conjunto del dispositivo equipado con dos cartuchos clasificadores.-

30

Fig.2. Sección transversal del dispositivo, mostrando el mecanismo de la tecla y palanca impulsadora de las monedas.-

Refiriéndonos concretamente a dichos dibujos, pasamos a detallar las partes que integran el conjunto del dispositivo que facilite la devolución del cambio de moneda, describiendo, al mismo tiempo, como funciona.-

35

Según se demuestre gráficamente por la perspectiva de Fig.1 y sección de Fig.2, el dispositivo consta de una placa -1-, que cubre la parte superior de un cajón -3-, alojado en un zócalo hueco -2-, que constituye la base de apoyo del dispositivo, para colocarlo sobre el mostrador o mesa, a cuyo fin y para evitar que se desplace o resbale fácilmente, se ha dispuesto, en el dorso de dicha base, un forro de material elástico y antideslizante.-

40

El cajón -3- está destinado a contener el papel moneda cobrado.-

45

En la placa -1- se han previsto unas cubetas -4- y -5- de distinto tamaño y de reducido fondo, pero con una determinada pendiente dirigida en sentido contrario, sirviendo la cubeta mayor -4- para recibir los billetes, mientras que la menor recoge las monedas fraccionarias expulsadas de los cartuchos clasificadores -7- -7'-.

50

Del plano superior de la placa -1- sobresalen, junto al

55

borde de la cubeta -5-, unos alojamientos cilíndricos -6-6', destinados a recibir, por enchufe, los cartuchos clasificadores de las monedas, que son de material transparente, para que pueda apreciarse la cantidad de monedas apiladas, los cuales tienen un diámetro adecuado al tamaño de las mismas y una altura proporcionada a la columna o pila de monedas que han de contener.-

60

De la referida placa -1- sobresale, en línea con los cartuchos clasificadores -7- 7'- una tapa -8-, de quita y pon, en forma de sector, la cual cubre el mecanismo de expulsión de las monedas, que es accionado al pulsar las teclas -9-9'-, dispuestas en el extremo de las palancas -11- 11'-, que sobresalen de la tapa -8-, a través de unas rendijas -10-10'- practicadas al efecto.-

65

70

Tal como se aprecia en el corte vertical representado en la Fig.2, el mecanismo expulsor de las monedas está constituido por la palanca acodada -11'-, cuyo vértice se apoya en el punto de giro -12-. El brazo libre -14- de dicha palanca, es constantemente atraído hacia la posición de reposo de la tecla -9'-, por la acción de un resorte -13-. Al ser pulsada la citada tecla, el resorte -13- cede, para permitir que la palanca acodada -11'- -14- pase a ocupar la posición, señalada en el dibujo por líneas de trazos, que corresponde al momento de expulsión de la moneda, que tiene lugar en virtud del desplazamiento horizontal de una pieza -15-, atravesada por el extremo del brazo -14- de la palanca de accionamiento.-

75

80

Dicha pieza expulsora -15- penetra a través de una entalla -17-, practicada en la base del alojamiento -6'- que sustenta el cartucho clasificador y desplaza la moneda -M- que ocupa el pie de la pila o columna, retrocediendo, tan pronto como cesa la presión dactilar sobre la tecla -9'-, en virtud de la contracción automática del resorte -13-.

85

El avance del brazo -14- de la palanca expulsora, queda limitado por el tope que establece la pieza -16-, que le sirve de guía.-

90

Las teclas -9- -9'- llevan inscrita la cifra que corresponde al valor de las monedas, contenidas en el cartucho controlado por la tecla.-

Cada pulsación solo determina la expulsión de una moneda y por lo tanto es muy fácil controlarlas, facilitando así la operación de dar el cambio.-

95

Por consiguiente que la forma, dimensiones, número de cartuchos clasificadores de monedas, clase de material, disposición y arreglo del conjunto y de cada una de las piezas que integran el dispositivo que dejamos descrito, podrán variar y sufrir todas las modificaciones y sustituciones que se estimen pertinentes, siempre que no se desvirtue la acción funcional encomendada.-

100

El Modelo de Utilidad por: "DISPOSITIVO ACCIONADO POR PULSACION, PARA DEVOLVER CAMBIOS EN MONEDA FRACCIONARIA" cuyo privilegio de explotación en España y sus Colonias, se solicita por un periodo de 20 años, recerá sobre las particularidades que se concretan en las siguientes,

105

REIVINDICACIONES

110

1ª.- "DISPOSITIVO ACCIONADO POR PULSACION, PARA DEVOLVER CAMBIOS EN MONEDA FRACCIONARIA" caracterizado por el hecho de que consta de un zócalo hueco, dentro del cual se aloja un cajón, destinado a contener la moneda en billetes, cuya parte superior forma una placa, en la que se han previsto dos cubetas, de distinto tamaño y reducido fondo, que tienen una ligera pendiente dirigida en sentido contrario, sirviendo la

mayor para recibir los billetes y la menor para entregar las monedas, expulsadas de los cartuchos clasificadores.-

115

2ª.- "DISPOSITIVO ACCIONADO POR PULSACION, PARA DEVOLVER CAMBIOS EN MONEDA FRACCIONARIA" según la 1ª reivindicación, es caracterizado por el hecho de que sobresaliendo de la placa superior del núcleo, se ha previsto, junto al borde de la cubeta menor, unos alojamientos cilíndricos, destinados a recibir los cartuchos clasificadores de las monedas, que son de material transparente y tienen distinto diámetro, apropiado a las diferentes clases de moneda que han de contener.-

120

3ª.- "DISPOSITIVO ACCIONADO POR PULSACION, PARA DEVOLVER CAMBIOS EN MONEDA FRACCIONARIA" según las reivindicaciones 1ª y 2ª, caracterizado por el hecho de que se ha previsto, sobre la placa superior del núcleo, una tapa de quite y pon, que cubre el mecanismo de expulsión de las monedas, el cual es accionado por pulsación de unas teclas, dispuestas en el extremo de las palancas que sobresalen de dicha tapa, a través de unas rendijas practicadas al efecto.-

125

130

4ª.- "DISPOSITIVO ACCIONADO POR PULSACION, PARA DEVOLVER CAMBIOS EN MONEDA FRACCIONARIA" según las reivindicaciones anteriores, caracterizado por el hecho de que el mecanismo expulsor de las monedas está constituido por una palanca articulada, cuyo vértice se apoya en el punto de giro y que tiene su brazo libre constantemente atraído por un resorte, que al ser pulsada la tecla correspondiente a dicha palanca cede, para permitir el giro de la misma, provocando la expulsión de la primera moneda situada en el pie del cartucho, bajo la acción de una pieza, que esté conectada con la palanca y se desplaza horizontalmente, penetrando a través de una entalla practicada en la base del cartucho, retrocediendo automáticamente la palanca impulsora, cuando cesa la pulsación, en virtud de la

135

140

contracción del referido resorte.-

145

5º.- "DISPOSITIVO ACCIONADO POR PULSACION, PARA DEVOLVER CAMBIOS EN MONEDA FRACCIONARIA". Tal como se ha descrito y demostrado en los dibujos adjuntos.-

Conste de seis hojas foliadas y mecanografiadas por una sola cara.-

Barcelona a 20 de Enero de 1958.-

P.A. de Dn. Luis Pellegrino Remero.

JUAN B. RENTE RIDAURA





21 ENE

Fig.1

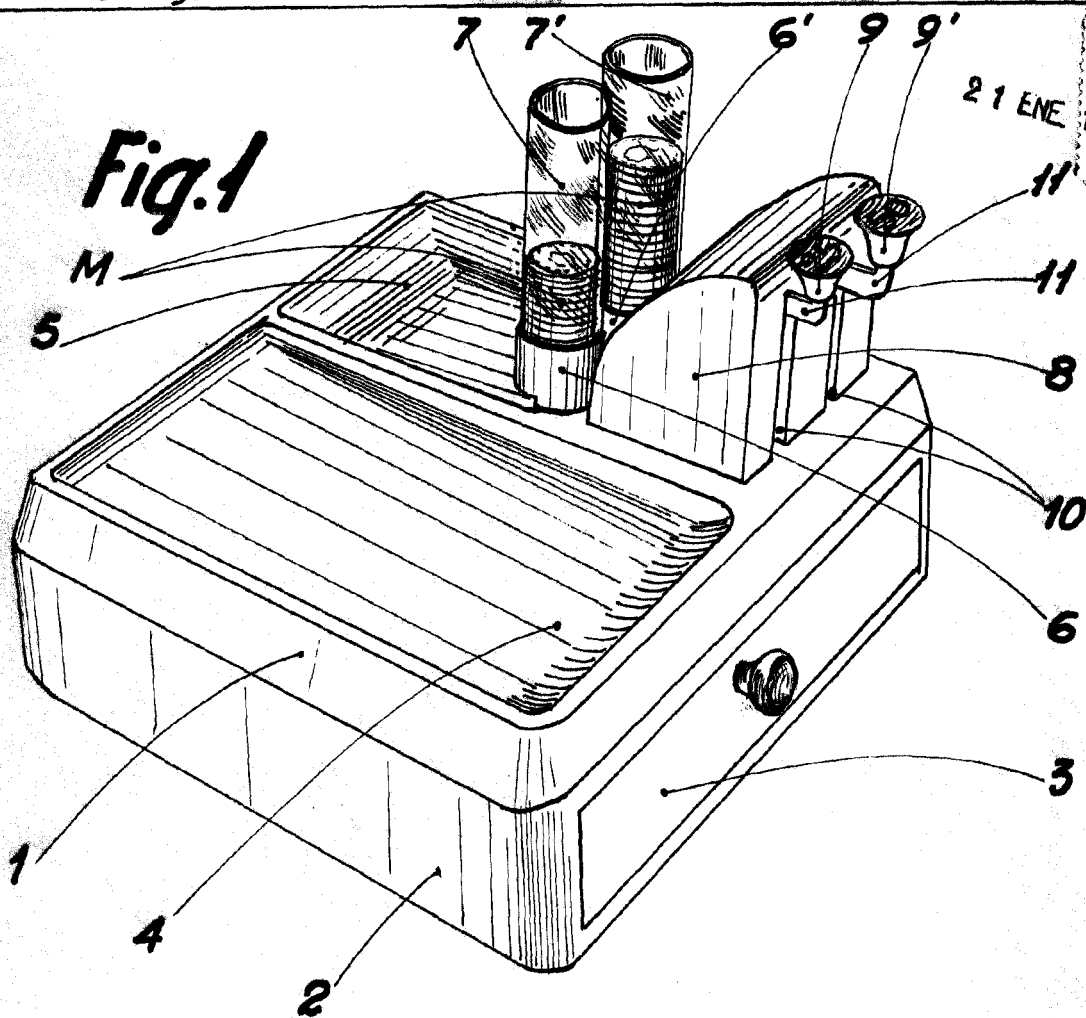
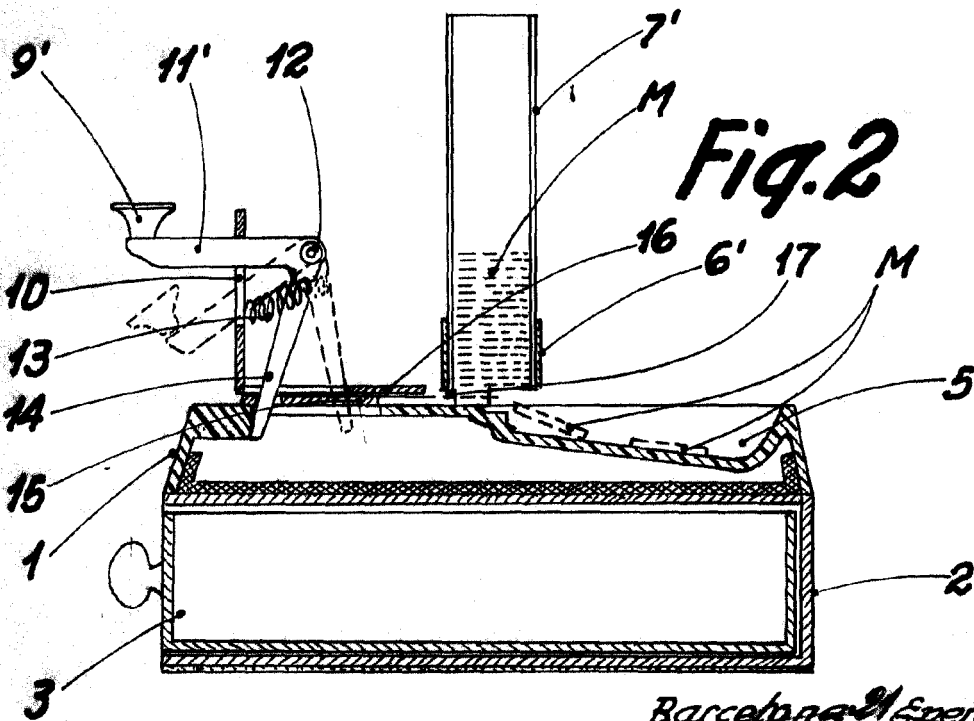


Fig.2



Escala variable

Barcelona 21 Enero de 1958
P.A. *[Signature]*
Juan B. Penier Ridaura