



20 HUE
63918

M O D E L O
D E
U T I L I D A D

a favor de Don JORGE SARTO ESCUDE, de nacionalidad española, residente en Mollet del Vallés (Barcelona), Avda. General Mola, 6, por "TAPÓN SIMPLIFICADO".

- . -

MEMORIA DESCRIPTIVA

La presente invención se refiere a un tapón simplificado, especialmente indicado para botellas de agua mineral ya que, debido a la hermeticidad de su cierre, representa una absoluta garantía de conservación en buen estado del líquido --sin desprendimiento de gas alguno-- que contengan todas aquellas botellas que estén dotadas del mismo.

Esencialmente, dicho tapón está constituido por una cápsula de material ligeramente elástico, preferiblemente polietileno o similar, la cual está dotada superior-



20 ENE. 1931

mente de una valona para su apoyo en la superficie del borde del gollete o boca de la botella, evitando la completa introducción del tapón en dicha botella.

5. Sobre el citado tapón queda colocado de origen un casquillo metálico, a modo de precinto, el cual queda acoplado en toda la periferia de la boca de aquella botella, presentando por uno de sus puntos una aleta para facilitar la extracción del mismo.

10. Para la mejor comprensión de la presente memoria descriptiva se acompaña un dibujo en el que, esquemáticamente y tan sólo a título de ejemplo, se representa un caso práctico de realización del tapón simplificado objeto de la presente invención.

15. En dicho dibujo, la figura 1 representa una vista en perspectiva, en despiece, de los elementos componentes del tapón; y en la figura 2 se observa una vista en alzado, parcialmente seccionada, mostrando la forma de acoplamiento del citado tapón en el gollete o boca de la botella.

20. El mencionado tapón, objeto de la presente invención, está constituido por una cápsula -1- de material ligeramente elástico, la cual presenta superiormente una valona -2- para su apoyo en la superficie -3- de la boca -4- de una botella -5-.

25. Sobre dicha cápsula -1- queda colocado de origen un casquillo metálico -6- que se acopla en la periferia del extremo del gollete -4- de aquella botella -5-.

Asimismo, el citado casquillo metálico -6- presenta por uno de sus puntos una aleta -7- para facilitar su



20 DE

extracción.

Como se deduce de la descripción hecha y por la observación del dibujo, el tapón simplificado objeto de la presente invención presenta varias e importantes ventajas

5. sobre los de uso corriente, ya que, una vez extraído el casquillo metálico -6-, queda la cápsula -1- en condiciones de servir indefinidamente, conservando siempre, merced al material de que está constituido, la misma hermeticidad de cierre que de origen, por muchas veces que aquella botella -5- sea tapada y destapada.

10.

Se comprende que serán independientes del objeto de la invención los materiales empleados en la construcción del tapón, formas y dimensiones del mismo y cuantas variaciones puedan introducirse, siempre y cuando las mismas no afecten a su esencialidad.

15.

- . -

N O T A

Se reivindica como objeto del presente modelo de utilidad:

20. 1. Tapón simplificado, que se caracteriza esencialmente por el hecho de estar constituido por una cápsula de material ligeramente elástico, la cual está dotada superiormente de una valona para su apoyo en el borde o boca de una botella, sobre cuyo tapón queda colocado de origen un casquillo metálico, el cual queda acoplado en la periferia

639 18 ENE. 1958



extrema del gollete, presentando por uno de sus puntos una aleta para facilitar su extracción.

2. Tapón simplificado.

La presente memoria consta de cuatro hojas folia-

5. das, escritas a máquina por una sola cara.

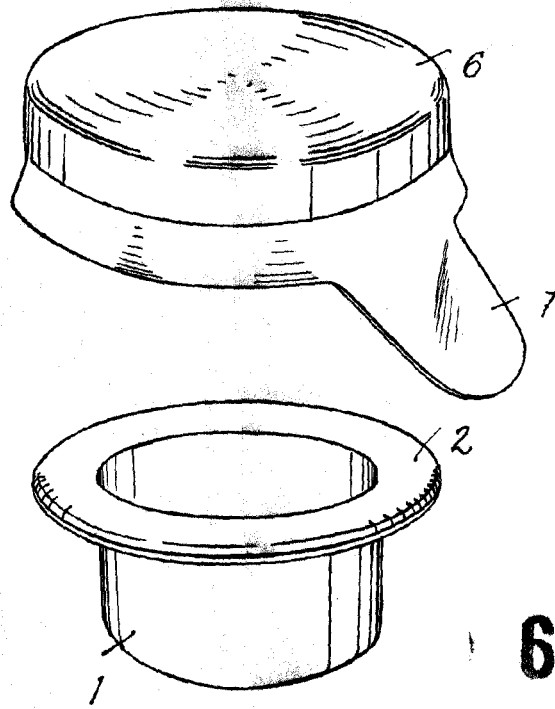
Barcelona, a 20 de enero de 1958

Jorge SARTO ESCUDE

p.a.

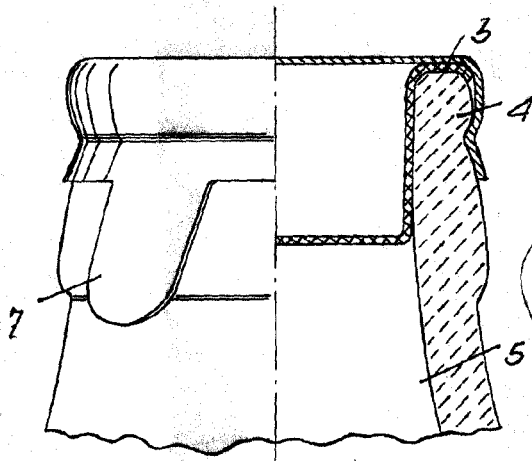


FIG. 1



63918

FIG. 2



Barcelona, 20 Enero 1957
Jorge Sarto Escudé