

25 EN



•63901

MEMORIA DESCRIPTIVA  
para solicitar  
MODELO DE UTILIDAD  
en España  
por veinte años

a favor de :D. José Miret Riera, de nacionalidad española.

domiciliado en:Palma de Mallorca (Baleares) c.Buñola,27

por :

- - - "APARATO CALENTADOR ELECTRICO PARA DUCHA " - - -

-o-

El objeto de la presente solicitud de modelo de Utilidad, se refiere a un aparato calentador eléctrico para ducha, cuyas características de novedad le confieren la cualidad de aportar a la función a que se destina las ventajas siguientes:

5

a).- determina el electrocaldeo instantáneo del agua fluyente en caudal suficiente para ducha.

b).- el mismo liquido es el agente que cierra el circuito, por lo que el aparato solo funciona cuando hay



• 63901

10 circulación de agua.

c).- el chorro sale con movimiento de rotación impreso proporcionando una vena disgregada muy pulverizada.

d).- posee puesta a tierra, por lo que está exento de peligro.

15 c).- es muy robusto e inalterable, pues carece de porcelanas aislantes y de elementos frágiles.

f).- se enchufa y desenchufa con facilidad y sin peligro.

20 En el adjunto plano se ha representado una forma de ejecución del modelo, que se da a título de ejemplo y sin caracter limitativo alguno.

La figura 1 es una vista de conjunto, en sección, apareciendo separadas las piezas componentes del aparato.

25 La figura 2 es una vista en planta de un disco constitutivo de electrodo.

La figura 3 es una perspectiva de la cazoleta.

La figura 4 es una perspectiva de la placa impulsora de efecto de rotación, y

30 La figura 5 es una vista exterior del depósito, en posición girada 90° respecto a la de la figura 1.

35 Como puede apreciarse el aparato consiste en un depósito de bakelita (1) con una entrada excéntrica de agua (2) dispuesta en dirección tangencial a fin de que al penetrar el agua en el depósito adquiera movimiento de rotación en el interior del mismo. El fondo del depósito vá recubierto por su parte interior de una plancha metálica destinada a proteger dicho fondo contra los efectos de la humedad prolongada. Dicha placa metálica se adapta

63901



40 a la forma del fondo. A dicha placa va soldado un trozo  
de tubo roscado (4), sobre el cual va una tuerca (5), des-  
tinada a mantener en posición la placa y al propio tiem-  
po a asegurar el contacto eléctrico de la placa (3) con  
un conductor eléctrico (6), convenientemente aislado, el  
cual está destinado a hacer contacto de masa, empalmán-  
45 dolo a una tubería de agua u otro elemento análogo, a  
fin de que el aparato ofrezca la máxima seguridad contra  
cualquier eventual descarga eléctrica. Dentro del cuerpo  
(1) del aparato se aloja una cazoleta metálica (7) cuyas  
paredes ajustan en el interior de las del depósito (1).  
50 Dicha cazoleta metálica presenta un orificio (8) que una  
vez colocada la pieza en su posición coincide con la a-  
pertura de la entrada de agua (2). De esta forma al pe-  
netrar el agua por la abertura (8), gira en el interior  
de la cazoleta (7) hasta que llena esta el agua rebosa  
55 por la pequeña canal que queda entre la escotadura (9)  
y las paredes interiores del depósito. El agua que pasa  
por (9) vá a parar al interior de la placa (10) cuyos re-  
bordes laterales ajustan también en el interior del depó-  
sito de bakelita. Dicha placa (10) tiene unas entallas  
60 (11) dispuestas de forma que obligan al agua que fluye  
a través de las mismas a adquirir un rápido movimiento  
de rotación, que contribuye poderosamente a su pulveri-  
zación al salir por el tubo (4).

65 El elemento calefactor está compuesto de electrodos  
que quedan alojados en el interior de la cazoleta (7). Di-  
chos electrodos consisten en placas circulares (12), colo-  
cadas superpuestas y a la distancia conveniente, de manera



que las impares quedan conectadas a un borne de entrada  
de corriente y las pares al otro borne. Para conseguir  
70 tal objetivo y eliminar completamente el uso de porcela-  
las aislantes y en general de cualquier otro tipo de ais-  
lantes, las placas se construyen con los agujeros que  
muestra el detalle de las mismas, fig. 2. Dichas placas  
tienen dos agujeros pequeños y dos grandes cada una de  
75 ellas. Los pequeños se utilizan para pasar por los mis-  
mos los conductores que deban quedar conectados a la pla-  
ca, cuya conexión se obtiene por soldadura y los grandes  
se utilizan para dar paso a través de la placa de los  
conductores que no deban tener conexión con la misma. De  
80 esta forma quedarán conectadas al conductor (13) las pla-  
cas A y al (14) las placas B. Dichos conductores van alo-  
jados en las piezas de enchufe (15) que forman parte de  
la tapa del depósito (16) que también es de bakelita y  
se coloca roscada al mismo. La corriente entra por las  
85 clavijas de enchufe (17) que se alojan en las piezas (15).  
Dichas clavijas de enchufe van conectadas a dos hilos  
(18) flexibles, que por medio de un enchufe u otro ele-  
mento de conexión apropiado, conduce la corriente eléc-  
trica al aparato en cuestión.

90 Roscado sobre el elemento (4) se dispone un cono pul-  
verizador u otro elemento análogo que acaba de completar  
la acción pulverizadora del agua del aparato. La adapta-  
ción del aparato a cualquier grifo se realiza muy facil-  
mente por medio de una pieza de unión apropiada con jun-  
95 ta elástica, que permite un acoplamiento estanco del gri-  
fo.

63901

25



100

Este modelo es realizable en cualesquiera tamaños y materiales adecuados, siendo susceptible de toda clase de modificaciones de detalle que no alteren su fundamento.

NOTA

En resumen el presente Modelo de Utilidad recaerá sobre las siguientes reivindicaciones:

105

110

115

120

125

1ª.- Aparato calentador eléctrico para ducha, caracterizado por que consiste en un depósito, de material no conductor de la electricidad, cilíndrico hueco en cuya boca superior rosca una tapa y en cuyo fondo rosca un casquillo dotado de una perforación central de pequeño diámetro, presentando este depósito una acometida tangencial tubular de entrada de agua, siendo la tapa también aisladora y dotada de dos casquillos conductores perforados a dos diámetros, para que en la parte superior encajen las clavijas de una acometida de enchufe y para que en la parte inferior encajen las varillas portadoras de las placas electrodos que son planchas circulares ligadas electricamente y de manera alternativa a las varillas citadas, que son conductoras, y que para ello entran en los orificios pequeños de las planchas a las que se sueldan y pasan sin hacer contacto por los orificios grandes de las placas del par opuesto de electrodos.

2ª.- Aparato calentador eléctrico para ducha, caracterizado por que en el cuerpo del depósito va una cazoleta que ajusta con él y que presenta un orificio que se hace coincidir con el del injerto de acometida y un ca-

•6390•

25



130

nal vertical para que por él rebose el agua, que cae en una placa que tiene unas entallas orientadoras de salida de chorro en combinación con una plancha metálica convexa que protege el fondo y que está conectada con un hilo de salida que se pone a tierra, alojándose los electrodos en el interior de la cazoleta descrita.

\* 3ª.-APARATO CALENTADOR ELECTRICO PARA DUCHA.

Todo ello tal y como se ha descrito en la Memoria que antecede y se representa en el plano que se adjunta y para los fines que se han especificado.

Consta la presente Memoria descriptiva de seis hojas escritas a máquina por una sola de sus caras y de una hoja de dibujos.

Madrid, 25 de enero de 1958

P.P.

63901

Escala variable.

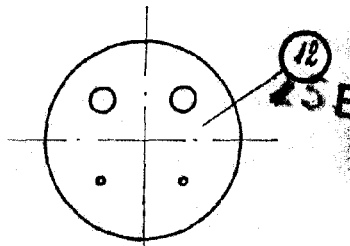
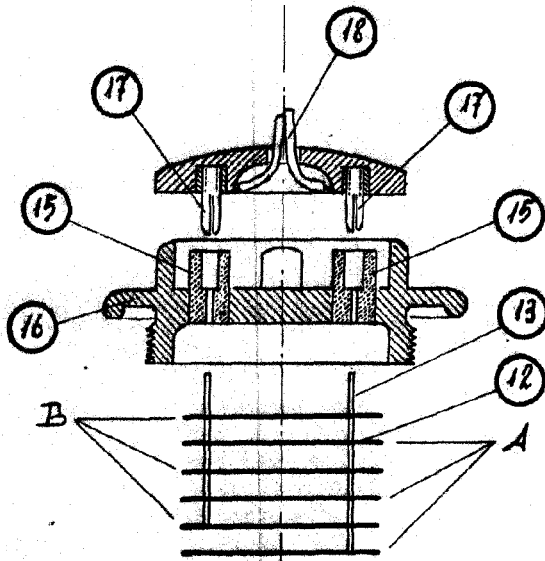


Fig. 2

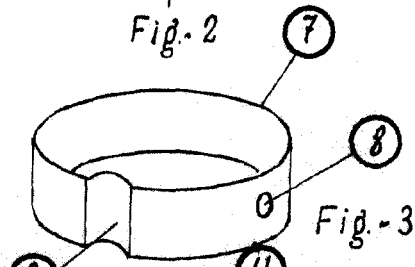


Fig. 3

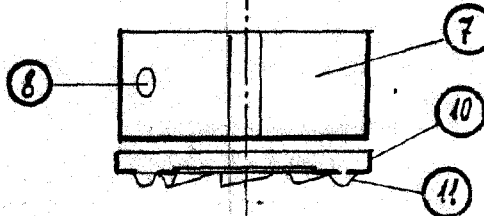


Fig. 4

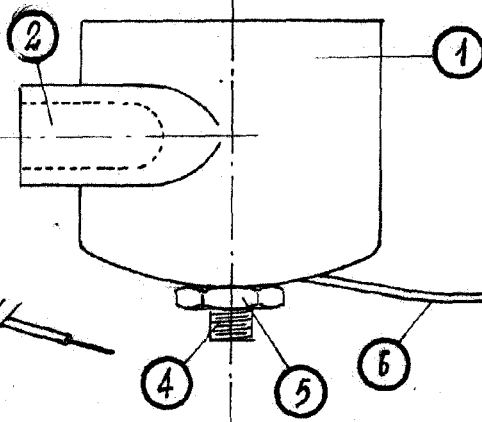
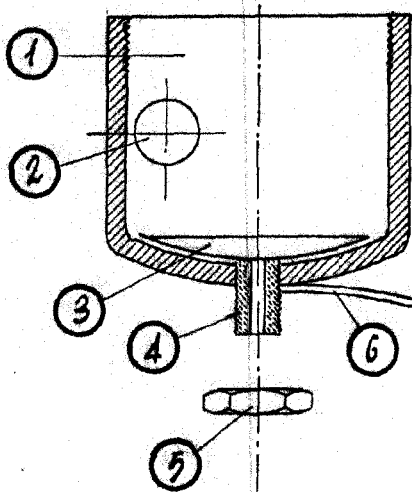


Fig. 5

Fig. 1

MADRID 25 ENERO de 1958.

P.P.