



1958 63890

Despues del antecedente preeliminar y conociendo el objeto de que se trata , con la ayuda de la lámina de dibujos adjunta pasaremos a describirlo haciendo-
15.- se constar se trata de una de las diferentes realizaciones a que puede llegarse con la aplicación práctica de sus modificaciones.

Como vemos representado en la figura 1, el armazón, chasis o sostén de la bañera está formado por dos
20.- largeros 1 y 2 , cruzados en su parte media y articulados en virtud del pasador A , que es invisible por su cara externa , dispuestos en cada uno de sus lados , cuyos dos largueros estan unidos en sus partes superior e inferior en virtud de otros perpendiculares a ellos 3 y 4 ; en éste

25.- último , dispuesto como es lógico uno a cada lado, y en un cordón 5 dispuesto del mismo modo simetricamente , uno a cada lado , es sujeta una bolsa de hule , materia plástica o similar , de una sola pieza que sellamos con 6, y que dispone en su parte central e inferior de un desagüe 7. Encima de uno de los lados de la bolsa de hule
30.- se dispone una bolsita de la misma materia que la bolsa que dispone de varios departamenteos, para colocar en ella los objetos necesarios para la higiene del bebé, la cual se sujeta al mismo tiempo que el lado correspondiente de

35.- la bolsa que constituye el recipiente-baño, en virtud de un larguero o listón atornillado o clavado por su parte superior 9. En la parte superior de la equis que forman los largueros verticales y a ambas lados va inserta una cadena 10 , para reforzar el sostenimiento de la bolsa-
40.- baño y que no se cuartee ,debido a la tracción que ejercen sobre ella los laterales y el peso que soporta, que tienden a abrirla.

En el lateral opuesto al que va dispuesto la bolsa de accesorios , se coloca en virtud de dos soste-



45.- nes o tirantes , colocados uno a cada lado, un bastidor cuadrangular 11 , en el que se dispone por encima otro trozo de tela , hule o plástico tensado en virtud de un cordón o cinta que lo recoge inferiormente y que figura señalado con el número 12.

50.- Todos los largueros que constituyen el armazón de la bañera tienen dispuestas sus aristas en forma roma y totalmente terminados y pintados.

55.- Descrito el objeto que nos ocupa nos queda únicamente señalar se trata de una de las variadas realizaciones a que puede llegarse, pudiendo ser construido en cualquier tamaño, forma y materiales apropiados y en diferentes colores.

N O T A

El modelo de utilidad descrito recaerá, pues, sobre las siguientes reivindicaciones:

60.- 1ª.-UNA BANERA DE NIÑO PERFECCIONADA", caracterizada por cuanto los largueros de que está constituido su chasis o armazón son todos ellos sin aristas o romos, teniendo la articulación central de ambos solamente visible por la cara interna .

65.- 2ª.-UNA BANERA DE NIÑO PERFECCIONADA", caracterizada y según la anterior reivindicación porque la bolsa que la constituye se sujeta a su bastidor superior en virtud de una listones superiores atornillados y por el otro lateral en un cordón dispuesto como alma de la materia de que se constituye .

70.- 3ª.-UNA BANERA DE NIÑO PERFECCIONADA, según las precedentes reivindicaciones caracterizada porque en uno de sus laterales superiores va dispuesta una bolsa de la misma materia que la propia bañera , que dispone de varios compartimientos para poder colocar

75.-



1958 63890

en ellos los accesorios para la limpieza del bebé.

49.- "UNA BANERA DE NIÑO PERFECCIONADA".

Todo tal y conforme queda descrito, representado y reivindicado.

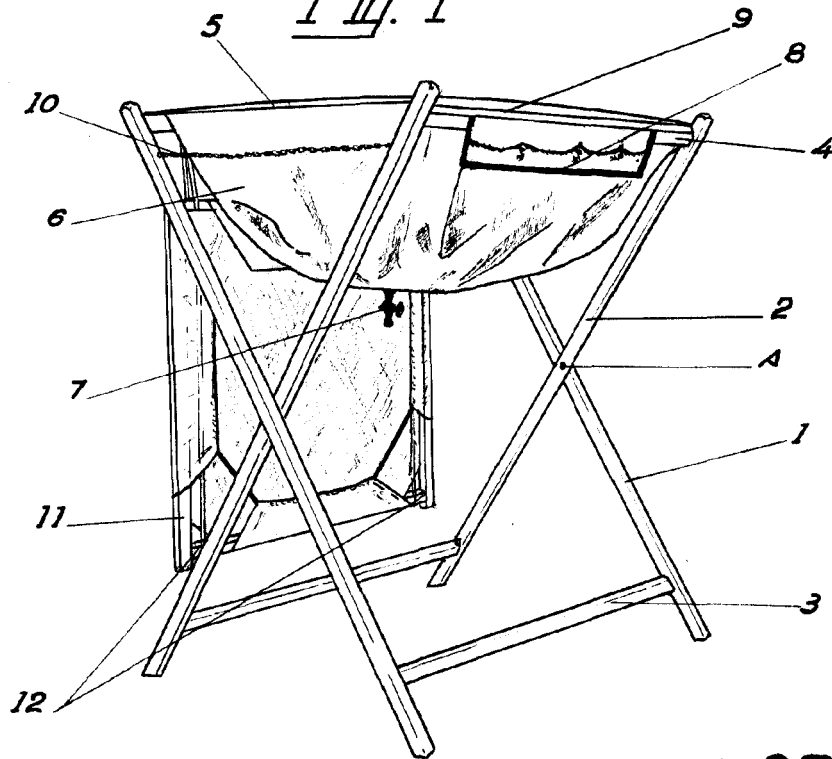
80.- Esta memoria consta de cuatro hojas mecanografiadas y foliadas por una sola de sus caras, conte-

82.- niendo un total de ochenta y dos líneas.

MADRID A 24 DE ENERO DE 1958.

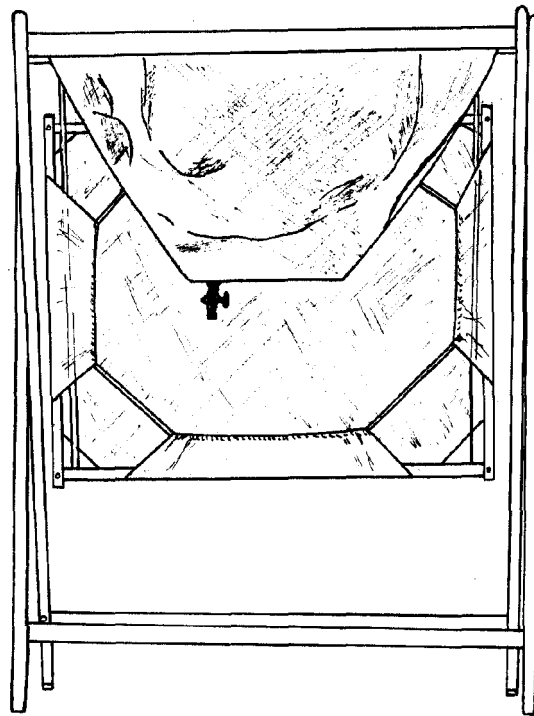
P.A.
MANUEL DE ARPE.

Fig. 1



63890

Fig. 2



Madrid 24 Enero 1958



ENE 1958

Maximino Cuervo
Escala Variable



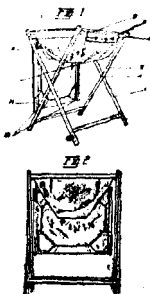
1958

63890

D I S E Ñ O

.....

DEL MODELO DE UTILIDAD A FAVOR DE DON MAXIMINO CUERVO
 RODRIGUEZ, RESIDENTE EN MADRID, CALLE DE LA FARMACIA, NU-
 MERO 7, POR "UNA BANERA DE NIÑO PERFECCIONADA".



Escala variable.

MADRID A 24 DE ENERO DE 1958.
 P.A.
 MANUEL DE ARPE.

Manuel de Arpe