



1958

63889

•63889

MALA REPRODUCCION  
POR DEFECTO DEL ORIGINAL

**MODELO DE UTILIDAD**

por 20 años por

"BAÑERA INFANTIL PERFECCIONADA CON BOLSA DE UTENSILIOS",  
a favor de DON MAXIMINO GUSERO RODRIGUEZ, de nacionali-  
dad española, residente en Madrid, calle de la Farmacia,  
número 7.

**MEMORIA DESCRIPTIVA**  
\*\*\*\*\*

Son conocidas en el mercado bañeras infantiles  
en las que el recipiente-baño se constituye por una bol-  
sa de hule, tela engomada, goma, materia plástica, etc.,  
pero de gran altura y a base de un bastidor que se plie-  
ga en forma de equis, la cual reúne varias ventajas pero  
gran número de inconvenientes, también, por su gran ta-  
maño, etc., el objeto del presente modelo de utilidad es  
del mismo modo una bañera infantil pero de poca altura,  
de una gran sencillez de construcción, de fácil plega-  
bilidad y de reducidas dimensiones una vez plegada.

5.-

10.-

Sabiendo por medio del preliminar antecedente  
el objeto de que vamos a ocuparnos, hemos de hacer  
constar que el mismo se puede llevar a la practica en



ENE. 1958 63889

- 2 -

15.- diferentes realizaciones , siempre que se tomen como base los fundamentos básicos y esenciales del modelo que hemos de describir, lo cual haremos con la ayuda de la lámina de dibujos aneja a la presente memoria.

20.- Según vemos en las dos figuras 1 y 2 de la lámina de dibujos , está constituida por un bastidor rectangular formado por unos largueros o listones de mayor longitud 1, y otros más cortos 2 , que lo forman, en el mismo se dispondrá o colgará por sus bordes una bolsa o recipiente de goma, hule, plástico, etc., 3; con sus cuatro esquinas matedas para lograr su mejor adaptación al bastidor , y dotadas de un vivo 4; en uno de sus lados más largos se dispondrán una o más bolsas para accesorios 5, con uno o varios departamentos , que se adapta o sujeta al bastidor por medio de su base 6 , y que se sujeta despues , y al propio tiempo que el lateral superior del recipiente-bañera en virtud de un listón 7 , clavado o atornillado.

35.- Por el interior del bastidor y en sus extremos opuestos más distantes , se articularan en virtud de unos tornillos pasantes , unos pies 8, dos a cada lado, que en situación de reposo ocuparan disposición oblicua , y unidos entre sí , los dos de cada lado , para dar mayor solidez al conjunto en virtud de un travesaño 9.

En la figura 1 aparece la bañera en disposición de uso , y en la 2 plegada para su ocultamiento ocupando el menor espacio posible.

40.- Describe el objeto que nos ocupa nos queda solamente reseñar se trata de una de las variadas realizaciones a que puede llegarse en la práctica aplicando las esencialidades señaladas y descritas en la presente memoria, sin que sus modificaciones de forma , estructura, materiales empleados en su construcción, tamaños y colo-

45.-





NE. 1958  
63889

- 4 -  
grafadas y foliadas por una sola de sus caras conte-  
77.- niendo un total de setenta y siete líneas.

MADRID A 24 DE ENERO DE 1958.

P.A.

MANUEL DE ARPE.

*Manuel de Arpe*



Fig. 1

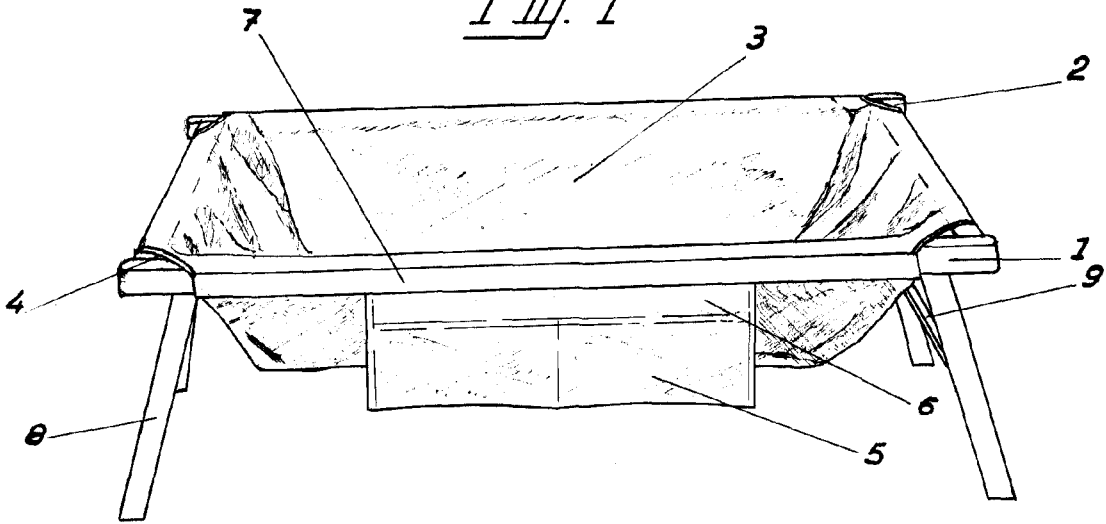
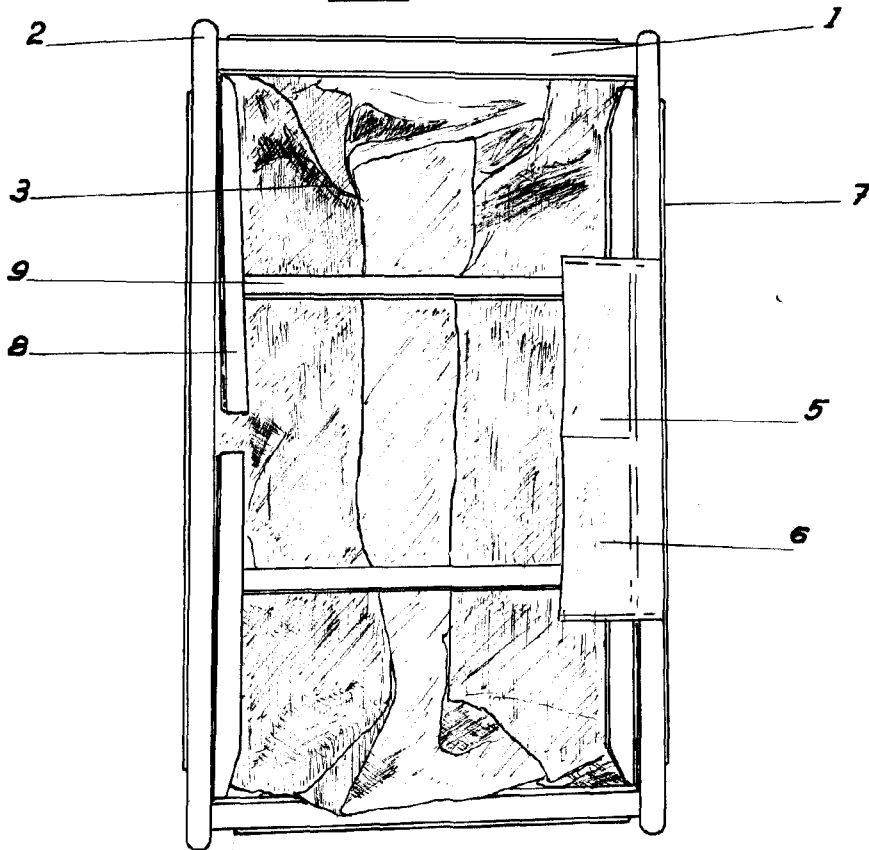


Fig. 2



Madrid 24 Enero 1958

*Maximino Cuervo*  
Escala Variable

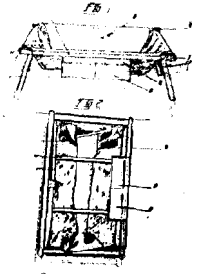


1958

D I S E Ñ O

.....

DEL MODELO DE UTILIDAD A FAVOR DE DON MAXIMINO CUERVO RO-  
 BRIGUEZ, RESIDENTE EN MADRID, CALLE DE LA FARMACIA, NUME-  
 RO, 7, POR "BARRERA INFANTIL PERFECIONADA CON BOLSA DE UTEN-  
 SILIOS".



Escala variable.

MADRID A 24 DE ENERO DE 1958.  
 P.A.  
 MANUE DE ARPE.