

MALA REPRODUCCION
POR DEFECTO DEL ORIGINAL

• 63873

MEMORIA DESCRIPTIVA

Correspondiente a un MODELO DE UTILIDAD, cuyo registro se solicita por veinte años.

A fav or de

D. Jaime Pregonas Berengueras, de nacionalidad española.

Residente en CABRERA DE IGUALADA (Barcelona).-Colonia Marsal.

p o r :

"CARRITO CON CAJON BASCULANTE"

- La presente memoria descriptiva tiene como fin la declaración del objeto sobre que ha de recaer el privilegio de explotación industrial y comercial exclusiva en el territorio nacional de un Modelo de Utilidad, conforme a la legislación vigente en materia de Propiedad Industrial que, según expresa el enunciado, trata de un carrito para transporte de rodetes vacíos e llenos de hilo constitutivos de la llamada operación mudada en las fábricas de hilaturas, provisto de un cajón basculante.
- 5.-
- 10.- El fin que persigue el objeto del presente invento es facilitar la labor en las fábricas de hilaturas en lo concerniente a la operación denominada mudada.
- En esta operación hay que quitar de una máquina unos 400 o 500 rodetes llenos de hilo y colocar otros tantos vacíos. Ello acarrea un manejo de estos rodetes digno de tener en cuenta ya que ella sola se lleva una serie de personal para el manejo de este material que a veces constituye un problema por el entorpecimiento que acarrea dentro de la fábrica.
- 15.- Nada hay hoy conocido a tal fin y es por ello que la operación anteriormente mencionada, realizada de una forma totalmente manual y elemental, sea causa a veces de accidentes y pérdidas de fabricación lamentables que se evitan totalmente con el invento que nos ocupa. Nuestro carrito de cajón basculante, por su reducido volumen y gran movilidad dota a tal
- 20.- operación de una flexibilidad que hace que la misma se realice dentro de la fábrica casi sin notarse.
- Este carrito pasa fácilmente por el poco espacio que dejan las máquinas entre sí, es rápido en el transporte de los rodetes, de fácil maniobrabilidad, y al mismo tiempo reduce a un mínimo el personal necesario para tan importante labor.
- 25.-
- 30.- Con el fin de facilitar la interpretación más exacta del objeto sobre que ha de recaer el presente privilegio, en

el plano adjunto complementario de la presente exposición, se represente una forma práctica para la realización industrial y únicamente a título de ejemplo y, por consiguiente, sin carácter exhaustivo sino meramente informativo.

En este plano:

La fig. 1ª representa una perspectiva del carrito del lado de basculación.

40.- La fig. 2ª una perspectiva mostrando el cajón semibasculado.

La fig. 3ª una perspectiva mostrando el cajón totalmente basculado.

En las expresadas figuras las referencias correspondientes

45.-

(1).-Cajón fijo.

(2).-Cajón giratorio.

(3).-Chasis del carrito.

(4).-Tope de limitación de giro del cajón (2).

(5).-Eje de giro del cajón (2).

50.-

(6).-Brazo soporte de giro del cajón (2).

(7).-Parte del chasis donde descansa el cajón (2) en su posición normal.

(8).-Ruedas.

55.-

Como puede apreciarse el invento que nos ocupa está constituido por un chasis general (3) ligero que descansa sobre tres ruedas (8) de las cuales la de delante es giratoria.

60.-

En la parte posterior del chasis, va dispuesto un cajón fijo (1) y en la parte anterior del mismo, un cajón basculante (2). Este cajón basculante, se apoya en su posición normal, sobre una zona del chasis (7) dispuesta al efecto, a la vez que sobre el punto de basculación (5) dispuesto sobre el brazo soporte (6), unido por su parte inferior al chasis general (3).

El límite de basculación del cajón (2) se realiza por

65.- medio de un tope (4) dispuesto sobre la cara del cajón cercana al soporte de basculación.

70.- Así las cosas el carrito está listo para su empleo. En el cajón fijo se trasladan los rodetes vacíos, y en el basculante los llenos, de ahí su diferencia de tamaño proporcionado al contenido del mismo. Cuando la obrera retira de la máquina los rodetes llenos, los va depositando en el cajón basculante mientras que se desaloja el fijo de los rodetes vacíos que trafa para suplir la falta de los que se quitan en aquél momento. Realizado el cambio la obrera se va con el carrito hacia el lugar de almacenamiento de rodentes llenos y al llegar, con un simple empujón en dirección lateral al cajón basculante, este gira, dejando caer todo su contenido.

75.- De esta forma la operación de traslado y vaciado del carrito se efectúa en un mínimo de tiempo hasta alcanzado.

80.- Ni que decir tiene que pueden introducirse algunas modificaciones en el invento que nos ocupa siempre que estas no alteren la esencialidad de su constitución.

85.- Describa suficientemente la naturaleza del invento y su forma de realización práctica, únicamente cabe añadir que en el conjunto y partes independientes constitutivas del todo son susceptibles modificaciones y cambios de materias, forma y disposición en cuanto estas alteraciones no desvirtuen el fundamento esencial del mismo.

90.-

REIVINDICACIONES

18).--"CARRITO CON CAJON BASCULANTE" que se caracteriza porque está constituido por un bastidor general metálico ligero dispuesto sobre tres ruedas de transporte una de las cuales es giratoria, sobre cuyo bastidor van dispuestos dos cajones de tamaños proporcionados a los elementos a transportar, uno fijo, y el otro basculante sobre un eje de basculación dispuesto sobre un brazo soporte solidario del bastidor general.

95.-

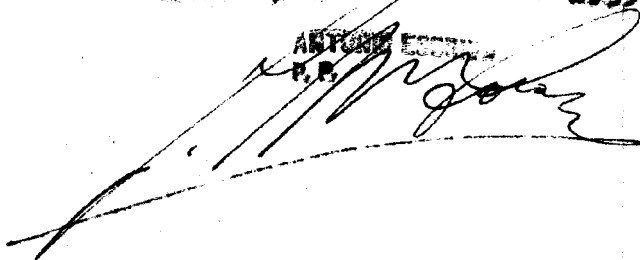
20).--"CARRITO CON CAJON BASCULANTE" que se caracteriza porque el cajón basculante de la anterior reivindicación va provisto de un tope limitador del movimiento de basculación del mismo.

100.-

19).--"CARRITO CON CAJON BASCULANTE".

La presente memoria descriptiva consta de cinco hojas foliadas y mecanografiadas por una sola cara, componiendo un total de ciento seis líneas, incluidas éstas.

Madrid, 23 de Enero de 1.958.-

ANTONIO ESCOBAR
 P. R.


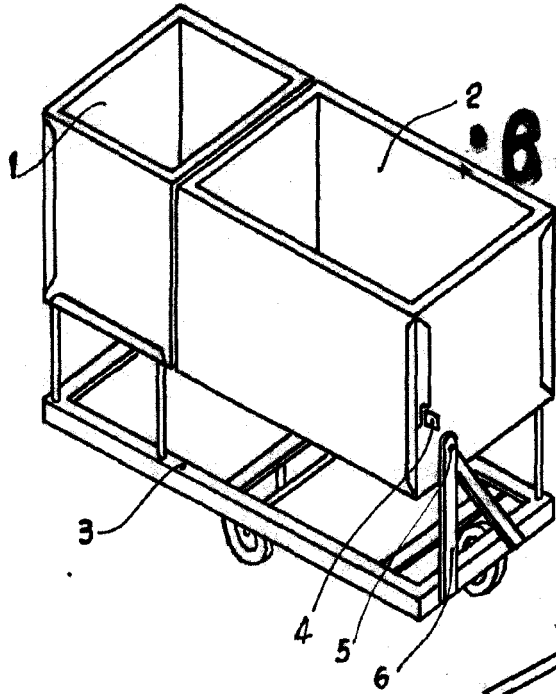


Fig. 1

23 ENG.



Fig. 2

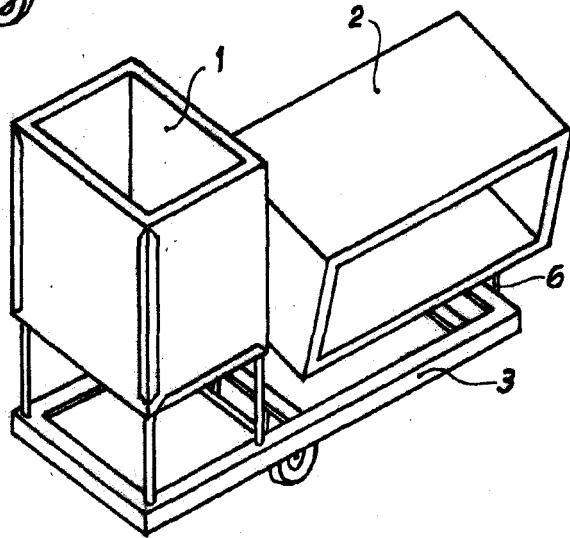
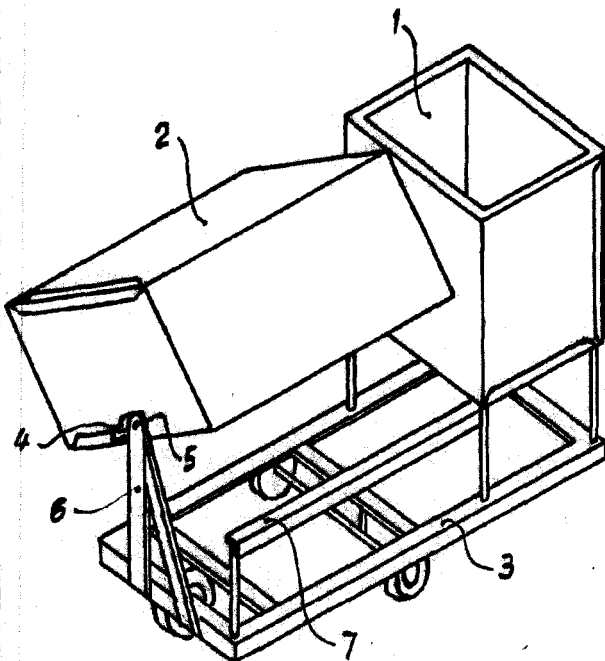


Fig. 3



Madrid, 3 Enero de 1958

ANEXO RESOLUTIVO

Escala variable