

•63872

MEMORIA DESCRIPTIVA

DE

MODELO DE UTILIDAD

EN

ESPAÑA

por veinte años

a favor de DON JOSE GONZALEZ DE LA FUENTE

de nacionalidad - Española

domiciliado en - MADRID, Glorieta de Bilbao, 4

por: "PIEZAS CERAMICAS ESPECIALES PARA LA CONSTRUCCION
DE PISOS Y CUBIERTAS FORJADOS DE LADRILLO ARRADO"

El Modelo de Utilidad cuyo registro se solicita se refiere a una pieza cerámica especial destinada a la construcción de pisos y cubiertas forjados a base de piezas cerámicas y hormigón armado, que permiten obtener forjados de reducido peso propio y elevada resistencia.

Estos forjados se construyen con gran rapidez, consiguiéndose una gran economía de trabajo, tiempo y medios auxiliares, lo cual hace disminuir notablemente el costo de la obra. Cumplen perfectamente las condiciones que para modelos de esta clase fija el Art. 171 del vigente Estatuto sobre Propiedad Industrial, ya que aportan a la función a que están destinados esos elementos un beneficio, un efecto nuevo y una economía de tiempo, mano de obra y medios auxiliares.

El elemento a que se refiere el Modelo, es una pieza cerámica con la cual se forma una vigueta dotada de armadores de compresión y tracción, la cual constituye, cualquiera que sea el caso de sobrecargas calculadas, el elemento que resiste la totalidad del esfuerzo que soporta el forjado, evitándose con este procedimiento toda clase de encofrados auxiliares para la fabricación.

La pieza según se pueda apreciar claramente en su sección transversal indicada en I (figura única) está constituida por cuatro cuerpos cilíndricos laterales A, A', B, B' , y otro central E en forma de T limitados todos por superficies curvas.

En la parte superior y constituyendo la cabeza

de compresión hay dos huecos cilíndricos D y D' , limitados también por superficies curvas. El plano tangente a estas superficies forma la cara superior y contiene en su parte central dos hendiduras h y h' , una superior y otra inferior, para facilitar la rotura de la zona de hormigón comprendida entre ellas.

La parte inferior, tangente a los cilindros A y A' , está formada por un plano aligerado por cuatro cilindros triangulares E , E' , E'' , E''' .

Las superficies laterales f y f' , están dispuestas estrías para la mejor sujeción de los hormigones e igualmente la inferior g para los guardacidos.

Para la fabricación de las viguetillas, previa rotura en la parte superior de la zona comprendida entre h y h' , basta colocar las piezas en hilera y en posición normal y no invertida. Introducida la armadura de tracción en la parte inferior de E se rellena de hormigón dicho hueco hasta la altura de los cilindros D y D' , a lo que se colocará la armadura de compresión, si es necesaria, terminando a continuación el relleno de hormigón hasta la parte superior de la pieza.

Colocadas a tope unas vigas con otras, las pestañas laterales que lleva la pieza en la cara inferior, constituyen el encaje para hormigonar el hueco comprendido entre dos viguetas contiguas.

N. O. I. A.

Se reivindican como propios y nuevos para que sean objeto de registro de un Modelo de Utilidad en

• 63872

Espele, los puntos siguientes:

5 1.- Piezas cerámicas especiales para la construcción de pisos y cubiertas forjados de ladrillo armado, caracterizadas por ser estas piezas huecas, provistas de varias cavidades limitadas por superficies curvas en forma de bóveda, cuyas caras superior e inferior tienen formas planas y provistas de espigas para facilitar la sujeción de los horisgonos y anclados.

10 2.- Piezas cerámicas especiales para la construcción de pisos y cubiertas forjados de ladrillo armado, según la reivindicación 1, caracterizadas por llevar un hueco central C suficientemente ancho y perfil transversal del mismo en forma de T donde se alojan las armaduras de hierro de tracción y compresión.

15 3.- Piezas cerámicas especiales para la construcción de pisos y cubiertas forjados de ladrillo armado, según las reivindicaciones 1 y 2, caracterizadas por permitir la construcción de viguetillas y colocación simultánea de las armaduras de tracción y compresión, en igual posición relativa en que definitivamente han de quedar las piezas colocadas en el cuerpo del forjado, eliminando cualquier otro movimiento posterior de giro alrededor de su eje por quedar completamente terminadas las vigas para su montaje en una sola manipulación.

25 4.- Piezas cerámicas especiales para la construcción de pisos y cubiertas forjados de ladrillo armado, según las reivindicaciones 1, 2 y 3, caracte-

•63872

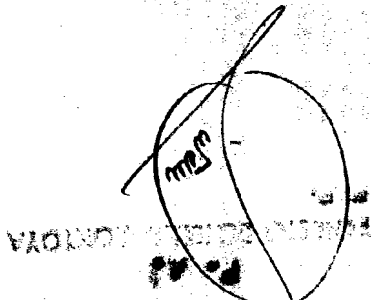
teridas por permitir que las viguetas fabricadas con estas presenten una superficie inferior con pinturas blancas y homogéneas que faciliten y aseguran el granadente el posterior anclaje de la masa, cuando en su vez con toda seguridad el posible contacto de esta con la estructura metálica.

5
B.- Piezas cerámicas especiales para la construcción de pisos y cubiertas forjados de ladrillo armado, según las referencias 1, 2, 3 y 4, correspondientes por permitir la colocación de las armaduras de hierro para conseguir sobrecargas, sin más límites del que por sí misma corresponden a la altura de la pieza.

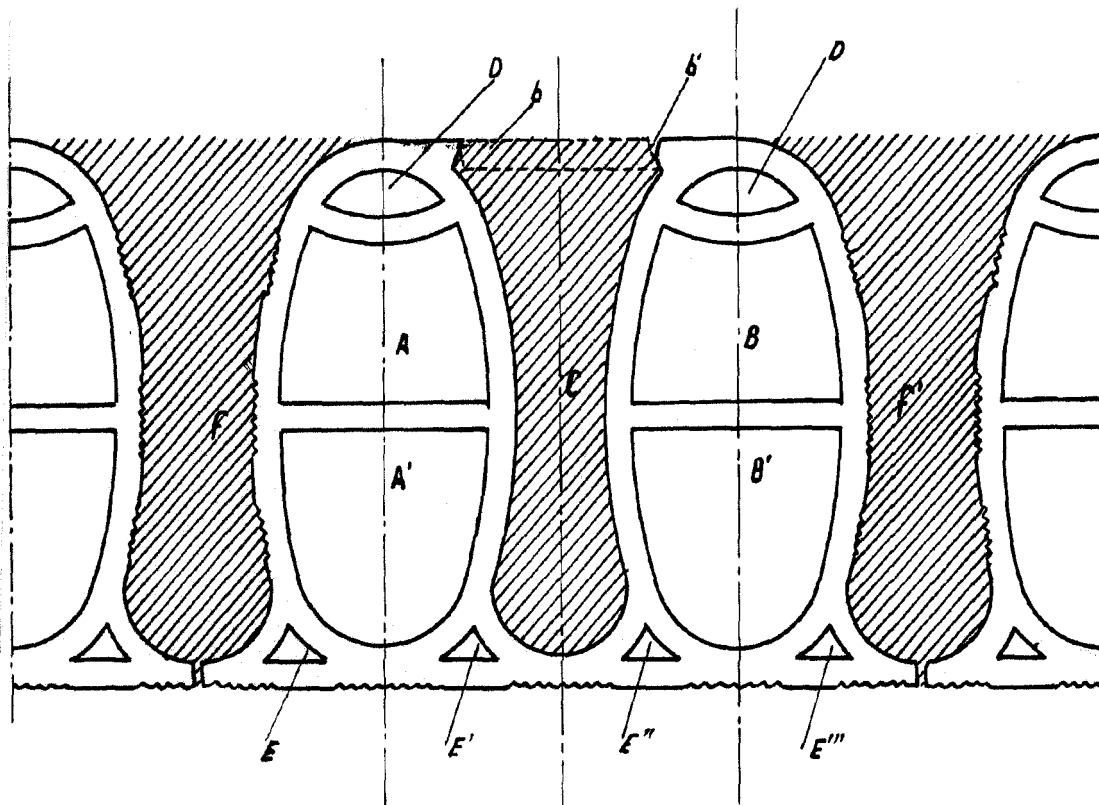
10
6.- PIEZAS CERÁMICAS ESPECIALES PARA LA CONSTRUCCIÓN DE PISOS Y CUBIERTAS FORJADOS DE LADRILLO ARMADO.

20
Todo conforme se describe en la memoria que antecede, se ilustra como ejemplo de ejecución en los planos unidos a este y se refieren en su nota. Esta memoria consta de cinco hojas foliadas y escritas a máquina por una sola cara y una hoja de pines.

Madrid, 23 de Enero de 1958
JOSE GONZALEZ DE LA FUENTE



•63872



REGISTRO DE PATENTES

123 ENE. 1950 de 19

F. A.

FRANCISCO ESCOBAR MONTOTA

F. D.

J. M.