

63865



63865

MEMORIA DESCRIPTIVA

DEL

MODELO DE UTILIDAD

que por veinte años, para España y sus Posesiones, se solicita a favor de DON DOMINGO DIAZ AVILÉS, de nacionalidad española, residente en CORDOBA (España), calle Consolación N^o 8, por: "UN JUEGO RECREATIVO".

Este modelo de utilidad, cuyo registro se solicita, se caracteriza por constituir un juego recreativo que consiste, principalmente, en marcar el contorno de una ó varias letras ó números, mediante una serie de clavijas o agujas metidas a través de la tapa exterior de la caja, mediante una serie de taladros en ella practicados.

Dicho modelo está formado por una caja (1/fig.1-3) metálica o de madera de contorno, cuadrado ó poligonal cualquiera, con una serie de taladros pasantes (2/fig.1-3) practicados en su tapa superior, distribuidos en líneas rectas y paralelas de forma que al quedar la caja cerrada (fig.3) coincidan los dichos taladros (2/fig.1-3) con otros (3/fig.1-3) de igual distribución pero ciegos, practicados en la tapa inferior de la caja.

Esta caja lleva en su interior, dispuestas convenientemente,



15 una serie de números ó letras (4/fig.1), las cuales quedan cu-
 biertas en su interior una vez cerrada la tapa, así como una
 tela metálica o de fibra vegetal (5/fig.3) dispuesta sobre ella
 con el mismo contorno exterior de la caja, para que cuando se
 introduzca en ella una de las clavijas ó agujas (6/figs.2-3),
 20 éstas no puedan salir hasta que no se abra la caja.

Este juego lleva una serie de clavijas ó agujas (6/figs.2-3)
 para marcar el contorno de las letras, dotadas de una espiga ci-
 líndrica cuya terminación la constituye un cono (7/fig.2) que
 impide el retroceso de las dichas clavijas ó agujas una vez in-
 25 troducidas en la caja.

Regla del juego.-

Este juego consiste principalmente, en entregar una serie de
 clavijas ó agujas (6/figs.2-3) y la caja cerrada, a la persona que
 vaya a jugar y ésta no tiene más que introducir las dichas cla-
 30 vijas ó agujas en la serie de taladros (2/figs.1-3) para intentar
 rodear ó enmarcar con ellas una ó varias de las letras que hay
 en el interior de la caja, ganando el juego el que logra conse-
 guirlo.

Esta caja vá provista de un cierre de garantía para que el -
 35 jugador no sepa nunca en la posición en que se encuentran las
 letras.

Todo, según se detalla en el dibujo adjunto, que a título de
 ejemplo acompaña a la presente memoria descriptiva, y en el que
 representa:

40 La fig.1.- Una vista en planta de la caja abierta.

La fig.3.- Una vista en perspectiva con un detalle en sección;

La fig.2.- Una vista en alzado de frente de la clavija o aguja.

Este modelo puede sufrir modificación siempre que no se altere
 la esencialidad del invento.

45

-REIVINDICACIONES-

Se reivindica como de la propia y nueva invención la propiedad y
 explotación exclusivas de :

1º.- Un juego recreativo, caracterizado por estar constituido po

63865

- 3 -



50 una caja rectangular de tapas abatibles, con la superior provista de una serie de taladros pasantes que coinciden al ser cerrada la caja; con otra serie de taladros ciegos igualmente distribuidos en la tapa inferior.

55 2º.- Un juego recreativo según 1ª reivindicación, caracterizado por llevar entre las tapas abatibles de la caja, una serie de números ó letras dispuestas convenientemente y cubiertas por una tela metálica de la misma superficie que el interior de la caja.

60 3º.- Un juego recreativo según reivindicaciones 1 y 2, caracterizado por llevar una serie de clavijas ó agujas con una espiga cilíndrica con su parte inferior terminada en un cono de mayor diámetro que la espiga.

4º.- "UN JUEGO RECREATIVO".

Consta la presente memoria descriptiva de tres hojas numeradas y mecanografiadas en una sola cara a las que se acompaña un plano para su mejor comprensión.

MADRID, 2 Enero de 1.958

Redondo de la Torre

R. P.

63865

Figura 1

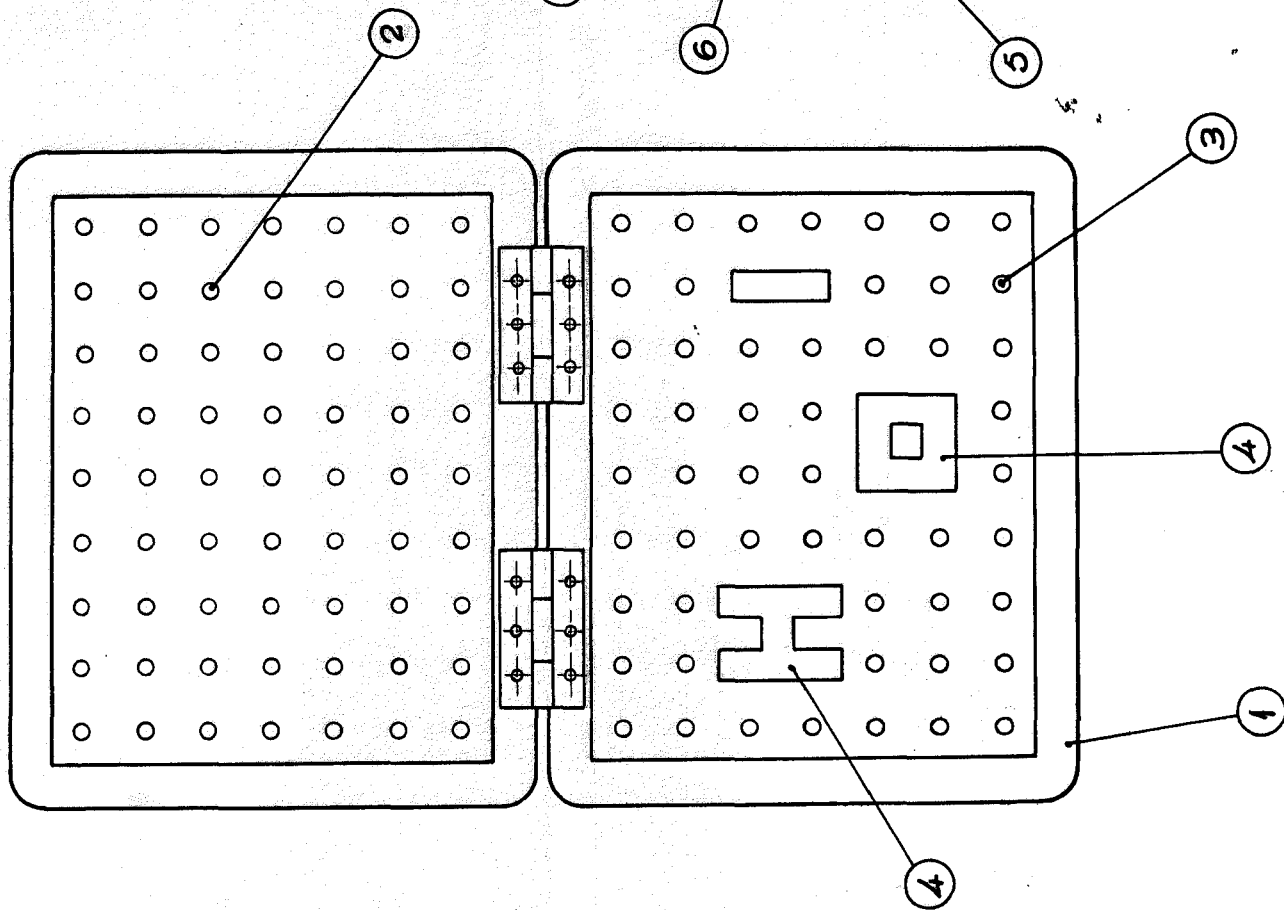


Figura 2

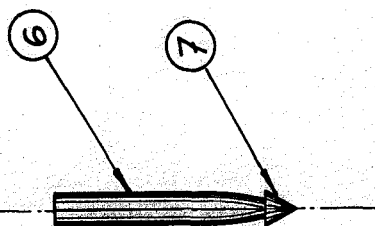
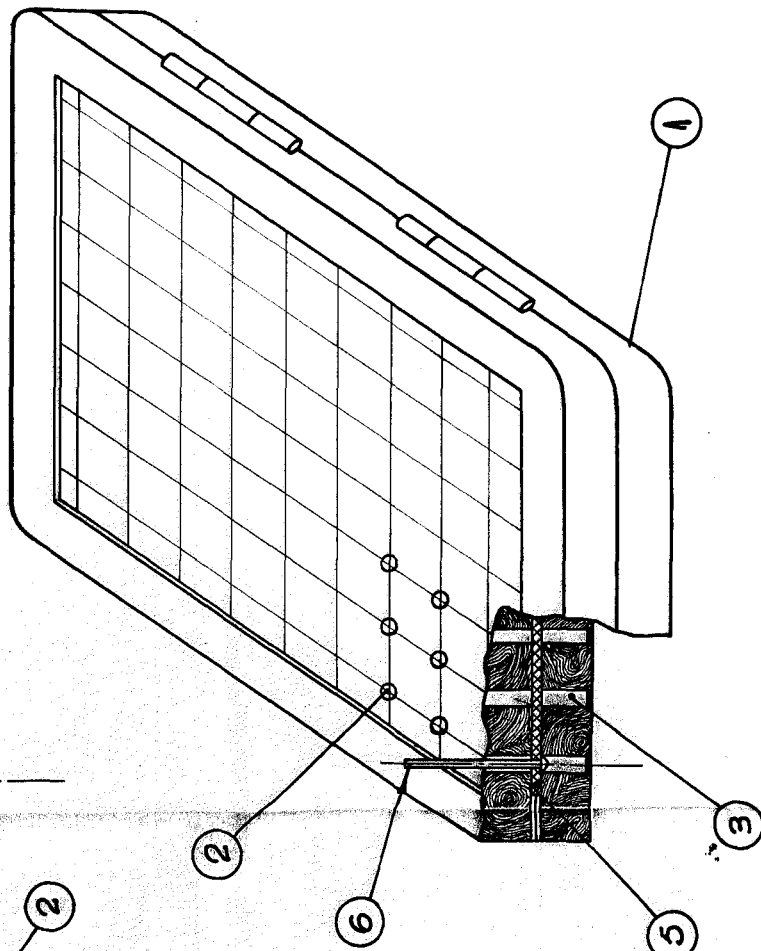


Figura 3



Escala: Variable.

Handwritten signature and date: 2009