

63851



MALA REPRODUCCION
POR DEFECTO DEL ORIGINAL

MEMORIA DESCRIPTIVA

para un Modelo de Utilidad, por veinte años en España, por
" UN DISPOSITIVO PARA SOSTENER BOTELLAS EN POSICION INVER-
TIDA ", a favor de Don José Francisco Mendibe Iranzuegui,
de nacionalidad española, residente en ELBAR (Guipuzcoa)
calle Bidebarrieta núm. 16 3º izq.

En su solicitud número 63.811, el solicitante ha des-
crito un dispositivo para la dosificación automática de li-
quidos, por ejemplo, para el despacho o retirada de copas
de líquido (coñac, licores, etc.) desde una botella.

5.- El uso de este dispositivo dosificador presupone la -
utilización de la botella en forma invertida puesto que,
como se dijo en aquella solicitud, es la fuerza de la grave-
dad la que se utiliza principalmente para impulsar el líqui-
do al dispositivo dosificador y para retirarlo de éste.

10.- Así, el objeto de esta solicitud es la protección de un



dispositivo para sostener la botella en posición invertida y, también, para proporcionar igualmente soporte al dispositivo dosificador descrito y reivindicado en la solicitud antes mencionada.

15.-

Para este fin, el dispositivo de sostén de la botella se caracteriza porque se compone de una barra vertical con perfil en U, la cual puede anclarse al borde de una mesa, mostrador o similar por medio de una mordaza, una regleta plana capaz de deslizarse en el canal de la U de dicha barra, teniendo esta regleta su extremidad superior acodada para coger la botella por su fondo, que ha de quedar en la parte superior o hacia arriba, y teniendo en su extremidad inferior un orificio en el que está sujeto el extremo de un muelle cuyo otro extremo está anclado a la barra en U, de modo que este muelle tiende constantemente a llevar hacia abajo la regleta y, por lo tanto, a introducir la punta del codo en el fondo ahuecado de la botella, para evitar que ésta se salga del dispositivo y una deslizadera en la parte inferior de la barra en U, enfrentada a la mordaza de sujeción al borde de la mesa o mostrador, teniendo esta deslizadera un órgano para la retención del dispositivo dosificador.

20.-

Ventajosamente, la barra en U tiene en alguna parte de su longitud un estrechamiento formado por el rebatido de las dos alas de la U, con el fin de impedir que la regla se salga de la canal que forman.

25.-

30.-

35.-

Con preferencia, este estrechamiento está formado por aplastamiento parcial de las dos puntas de las alas de la U, en el extremo superior de la barra, conservando sin embargo la posibilidad de un fácil deslizamiento de la regleta



40.-

en la barra.

Ventajosamente también, en la extremidad superior accada de la regleta se dispone un órgano cuya longitud puede ser modificada con el fin de adaptarlo a la forma del hueco usualmente existente en los fondos de las botellas.

45.-

La deslizadera para el dispositivo dosificador está constituida por dos piezas superpuestas, pero espaciadas, la inferior más larga que la superior, teniendo ésta en su cara inferior una entrada curvada para la fácil inserción del dispositivo dosificador.

50.-

El órgano de retención del dispositivo dosificador puede consistir en una espiga, que penetra en el espacio existente entre las dos barras de la deslizadera, y cuya espiga está cargada constantemente por un muelle hacia la posición extendida, con lo que esta espiga penetrará en un orificio

55.-

hecho a este fin en la parte correspondiente del aparato dosificador, pudiendo retraerse este muelle, y la espiga, para facilitar la separación del dispositivo dosificador.

60.-

El dibujo adjunto representa una realización del aparato que constituye el objeto de esta solicitud, y con referencia a este dibujo se hará una descripción detallada del mismo para permitir la completa comprensión del objeto en cuestión.

65.-

Con referencia al dibujo, 1 designa una barra con perfil en forma de U, en cuya extremidad inferior va soldada, remachada o solidarizada de otro modo una mordaza 7, que puede encajarse sobre el borde de una mesa, mostrador o análogo para permitir la fijación de todo el conjunto constituido por el dispositivo que describimos, la botella y el aparato

63851



70.-

to dosificador, quedando dicho conjunto en posición de uso. El tornillo 8 permite conseguir la fijación en cuestión en correspondencia con el espesor de dicho borde de mesa o similar.

75.-

Dentro de la canal de la U, puede deslizarse con facilidad una regleta 6, hecha, por ejemplo, de pletina cuyo ancho es igual, o un poco menor, que el ancho interior del puente de la U. Esta regleta 6 tiene en su extremo inferior un pequeño orificio (que no se ve en el dibujo) y en este orificio engancha la extremidad de un muelle 5 cuyo otro extremo está anclado en una parte fija del aparato. De este modo el muelle 5 tenderá a llevar siempre hacia abajo la regleta 6.

80.-

85.-

La extremidad superior de esta regleta 6 forma un codo 2 y en la punta de éste, va dispuesto un órgano 4 consistente en un casquillo roscado. Como este órgano 4 es el que está destinado a encajar en el fondo ahuecado de la botella (no debe olvidarse que éste ha de colocarse en posición invertida) conviene que su longitud pueda regularse para adaptarlo a la forma variable de dichos fondos ahuecados. De ahí la disposición del casquillo roscado 4, sujeto por medio de un tornillo a la punta del codo 2, que puede sostener igualmente una pieza blanda que sea la que ajuste en el fondo de la botella.

90.-

95.-

Finalmente, en la parte inferior de la barra 1, en el lado opuesto a aquél en el que va fijada la mordaza 7, se suelda o sujeta de otro modo una deslizadera constituida por la barra 9, corta, y la barra 10, más larga. La barra 9 que queda encima, y la barra 10 que queda debajo, van sujetas entre si por un puente, siendo lo más conveniente



- 100.- hacer toda esta deslizadera de una pieza.
- La cara inferior de la barra 9 está suavemente curvada en su extremo, con el fin de facilitar la entrada del dispositivo dosificador.
- 105.- Finalmente, en la barra inferior 10 se prevé un órgano para la retención del dispositivo dosificador, consistente, por ejemplo, en una espiga 12 cuya punta penetra en el espacio existente entre ambas barras, y está cargada siempre hacia esta posición mediante un muelle encerrado en el casquillo 11. Tirando del espárrago 13, puede comprimirse el muelle y retraerse la espiga 12 hacia el interior de este órgano de retención.
- 110.- El empleo de este dispositivo de sostén, evidentemente, se desprende de la descripción que antecede, por lo que no es necesario insistir mucho sobre él. Baste decir, en gracia al carácter completo de esta Memoria que, una vez fijado el dispositivo en el sitio elegido, realizándose la fijación por medio de la mordaza 7, 8, la barra 1 quedará vertical. Baste colocar la botella invertida entre el órgano 4 y encajar el dispositivo dosificador (que previamente habrá sido dispuesto en la botella, ocupando el lugar del tapón de ésta) en la deslizadera 9, 10, con lo que la espiga 12 penetrará en el agujero dispuesto a tal fin en el dosificador, para que el conjunto quede inmovilizado y dispuesto para funcionar tal como se describió en la Memoria descriptiva de la solicitud antes citada.
- 115.-
- 120.-
- 125.-

N O T A

Descrito suficientemente el objeto de este Modelo se declaran de novedad en España las siguientes



Reivindicaciones

- 130.- 1ª.- Un dispositivo para sostener botellas en posición invertida, para la dosificación automática de líquido desde ellas, caracterizado porque se compone de una barra vertical con perfil en U, la cual puede anclarse al borde de una mesa o similar mediante una mordaza; una regleta plana capaz de deslizarse en el canal de la U de dicha barra, teniendo esta regleta su extremidad superior acodada para coger la botella invertida por su fondo, y teniendo en su extremidad inferior un orificio en el que está sujeto un extremo de un muelle, cuyo otro extremo está anclado al aparato, de modo que este muelle tiende constantemente a llevar hacia abajo la regleta para evitar que la botella se salga del dispositivo, y una deslizadera en la parte inferior de la barra en U, enfrentada a la mordaza antes citada, teniendo esta deslizadera un órgano para la retención del dispositivo dosificador.
- 135.-
- 140.- 2ª.- Un dispositivo para sostener botellas en posición invertida, según se reivindica en el punto 1, caracterizado porque la barra en U tiene, en alguna parte de su longitud un estrechamiento formado por el rebatido de las dos alas de la U, con el fin de impedir que la regleta se salga del canal de la U.
- 145.-
- 150.- 3ª.- Un dispositivo para sostener botellas en posición invertida, según se reivindica en el punto 2, caracterizado porque este estrechamiento está formado por aplastamiento parcial de las alas en el extremo superior de la barra, conservándose, sin embargo, la posibilidad de un fácil deslizamiento de la regleta en la barra.
- 155.-
- 4ª.- Un dispositivo para sostener botellas en posición

63851

22 E



160.- invertida, según se reivindica en el punto 1, caracterizado porque en la extremidad superior acodada de la regleta se dispone un órgano cuya longitud puede ser regulada con el fin de adaptarlo a la forma del hueco usualmente existente en los fondos de las botellas.

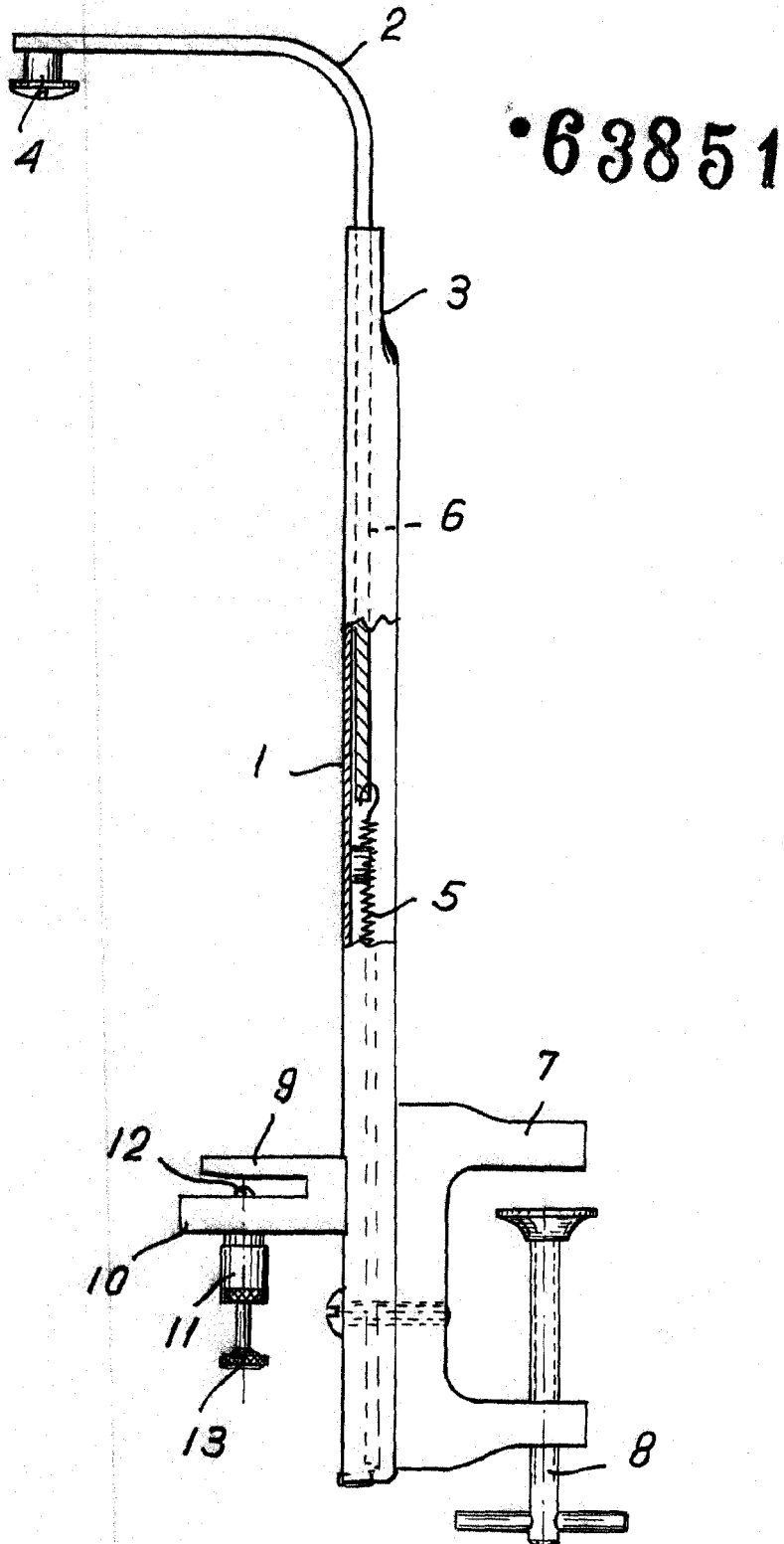
165.- 5ª.- Un dispositivo para sostener botellas en posición invertida, según se reivindica en el punto 1, caracterizado porque la deslizadera está constituida por dos piezas superpuestas, pero espaciadas, la inferior más larga que la superior, teniendo esta su cara inferior una entrada curva para la fácil inserción del dosificador.

170.- 6ª.- Un dispositivo para sostener botellas en posición invertida, según se reivindica en el punto 1, caracterizado porque el órgano de retención para el dispositivo dosificador consiste en una espiga, que penetra en el espacio existente entre las dos barras de la deslizadera, y cuya espiga está cargada constantemente por un muelle hacia la posición extendida, con lo que la espiga penetrará en un orificio hecho a este fin en la parte correspondiente del dispositivo dosificador, pudiendo retraerse este muelle, y la espiga, para facilitar la separación de dicho dispositivo dosificador.

175.- 7ª.- UN DISPOSITIVO PARA SOSTENER BOTTELLAS EN POSICION INVERTIDA.

180.- Todo según queda descrito y reivindicado en el transcurso de la presente memoria que consta de siete hojas escritas a máquina por una sola de sus caras y se ilustra en los dibujos que a la misma se acompaña.

Madrid, 22 de Enero de 1.958



Madrid, 22 de Enero de 1.958

ESCALA VARIABLE.