



1958

•63847

MEMORIA DESCRIPTIVA

que se acompaña a la solicitud de

UN MODELO DE UTILIDAD

a favor de Manufacturas Segisa, S.L., de nacionalidad -
española, residente en SAX (Alicante),

por:

"PERSIANA DE LIBRILLO PERFECCIONADA"

+++++

Las persianas de madera llamadas de librillo que nos son conocidas están concebidas generalmente a base - de unas láminas montadas horizontales y paralelas sobre - un cerco. Dichas láminas tienen un espigón también de ma-
5 dera que permite su sujeción y giro sobre el cerco. Un lis-
tón vertical engarza todas las láminas, cuyo listón actúa



a modo de palanca para cerrar o abrir la persiana mediante presiones ascendentes o descendentes.

10 Las indicadas persianas tiene sensibles defectos, ya que al tomar cuerpo la madera por efecto de la humedad, se entorpecen las articulaciones; el listón-palanca se desprende con facilidad muy a menudo debido a los esfuerzos bruscos que se ejercen sobre él, siendo por otra parte muy laboriosa y costosa la colocación.

15 La presente Memoria se refiere, como su enunciado indica, a una nueva persiana de librillo que viene a resolver las deficiencias apuntadas, por cuyo objeto se solicita el correspondiente privilegio industrial de exclusiva conforme y al amparo del vigente Estatuto sobre Propiedad Industrial.

20 A continuación se hará una descripción completa de la aludida persiana de librillo con referencia a los planos que se acompañan en los cuales se representa, a simple título de ejemplo, no limitativo, una forma preferente de realización, susceptible de todas aquellas modificaciones de detalle que no alteren fundamentalmente sus características esenciales.

25 En dichos dibujos:

30 La fig. 1. Ilustra un elemento de la persiana en posición cerrada.

La fig. 2. Es el mismo elemento con la persiana abierta.

La fig. 3. Detalle mostrando parcialmente los listones cerrados.

35 La fig. 4. Detalle de las placas articuladas en posición de apertura, unidas a la barra de mando.

La fig. 5. Sección enseñando las características -



constructivas de uno de los listones integrantes de la persiana.

40 La fig. 6. Enseña aisladamente una de las placas de giro.

La fig. 7. Detalle de acoplamiento de una placa de giro a su correspondiente listón.

45 La fig. 8. Placa guía que dirige los movimientos de ascenso y descenso de la barra de mando.

La fig. 9. Placa guía adaptada a la barra de mando.

 Según el ejemplo de ejecución representado, la persiana preconizada está integrada por un cerco (1) en que van montados los listones (2) todos los cuales tienen un canto a bisel (3) y el canto contrario redondeado (3') para facilitar su completo acoplamiento en la posición de cierre.

9 Dichos listones se establecen montados sobre el cerco por un lado mediante un simple eje y por el lado contrario mediante unas plaquitas metálicas (4) cuya base presenta dos orificios extremos (6-6') para su sujeción con tornillos a la testa del listón y otro orificio intermedio del que parte un ejecillo (5) que se incrusta en el marco.

60 De la mencionada base de la plaquita (4) parte oblicuamente un ala (13) con una abertura rasgada (7) por donde pasa un tornillo (8) con fijación a la barra vertical de mando (9) que actúa deslizante sobre el cerco (1) y a cuya barra de mando van articuladas de igual manera todas las lamas o listones de la persiana, de tal suerte que al imprimir a dicha barra movimientos de ascenso o descenso, con las limitaciones que impone la longitud de la ranura (7) todas las lamas giran cerrando o abriendo respecti-

65



70

vamente paso a la luz, con posibilidad de fijar posiciones intermedias.

75

Para facilitar los deslizamientos de la mencionada barra de mando (9) esta queda provista en su superficie de acoplamiento al marco, de unas guías (10) con ranuras longitudinales (11) en las que juega un tornillo (12) fijo al marco.

80

De la descripción que antecede pueden fácilmente deducirse las ventajas que la persiana de la invención - reporta sobre sus similares conocidas, pudiéndose destacar por lo menos los siguientes beneficios:

a) Puede ser empleada en sustitución de cristalería y utilizarse en puertas por ejemplo para países cálidos.

b) Al tener la barra de mando a un lateral, gana en visibilidad y en cualidades de aireación.

85

c) Su sistema de articulaciones metálicas aseguran la máxima fortaleza y duración.

d) La disposición machihembrada en el canto de los listones o lamas permite realizar un cierre completo.

Otras ventajas se hacen bien evidentes de la lectura de esta Memoria y del examen de sus planos anejos.

90

La forma, dimensiones y materiales podrán ser variables y en general cuanto sea accesorio y secundario - siempre que no altere, cambie o modifique la esencialidad del objeto que se describe.

95

Los términos en queda redactada esta Memoria son ciertos y fiel reflejo del objeto descrito, debiéndose - tomar con carácter amplio y nunca en forma limitativa.

N O T A



EL MODELO DE UTILIDAD que se solicita recaerá sobre las particularidades características de las siguientes reivindicaciones:

100

1ª.- Persiana de librillo perfeccionada caracterizada porque sus lamas o listones giratorios se disponen con uno de sus cantos en bisel y el contrario redondeado, formando medios de machihembrado que aseguran un cierre perfecto.

105

2ª.- Persiana de librillo según la reivindicación primera caracterizada porque todos sus listones se articulan al cerco de montaje mediante ejes metálicos sobre las testas opuestas, realizándose los giros simultáneos mediante unas placas metálicas que se sujetan sobre las testas del mismo lado de los listones, presentando dichas placas unas alas oblicuas ranuradas por donde pasan sendos tornillos que se unen a una barra vertical de mando que actúa deslizante sobre el cerco de la persiana.

110

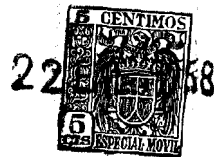
115

3ª.- Persiana de librillo según reivindicaciones anteriores caracterizada porque la barra de mando citada está dotada en su cara de acoplamiento de unas guías ranuradas en las que juega un tornillo fijo al marco, con lo cual se facilita correctos desplazamientos de ascenso o descenso que determinan el juego simultáneo de las articulaciones establecidas para el giro de todos y cada uno de los listones.

120

4ª.- "PERSIANA DE LIBRILLO PERFECCIONADA".

• 63847 - 6 -



Todo según queda expuesto en la precedente Memoria que consta de seis hojas foliadas y mecanografiadas por una sola cara y dos hojas de dibujos que a la misma se acompañan.

Madrid, 22 de Enero de 1958.

Por autorización del interesado.

63847

FIG. 1

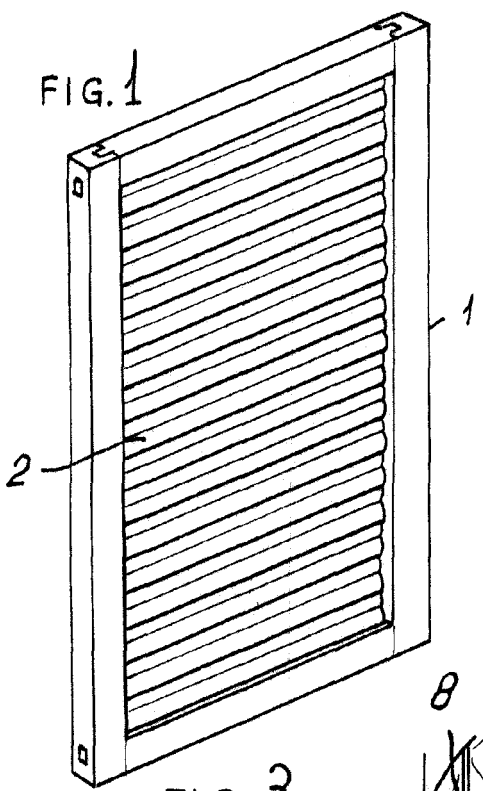


FIG. 2.

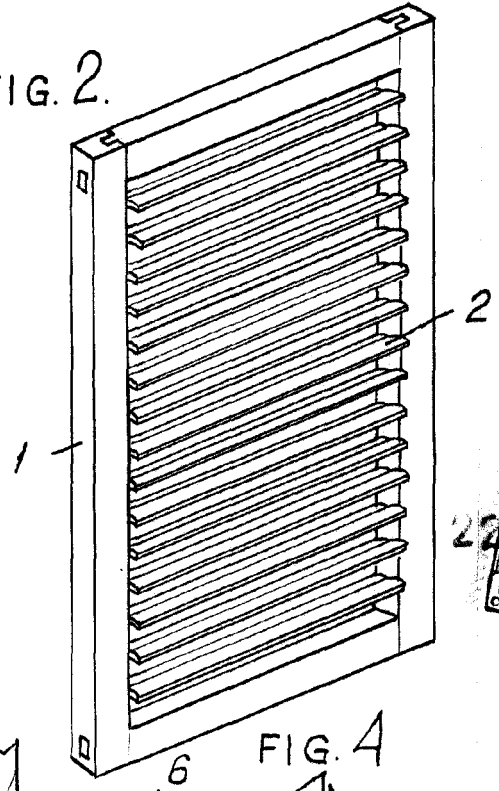


FIG. 3.

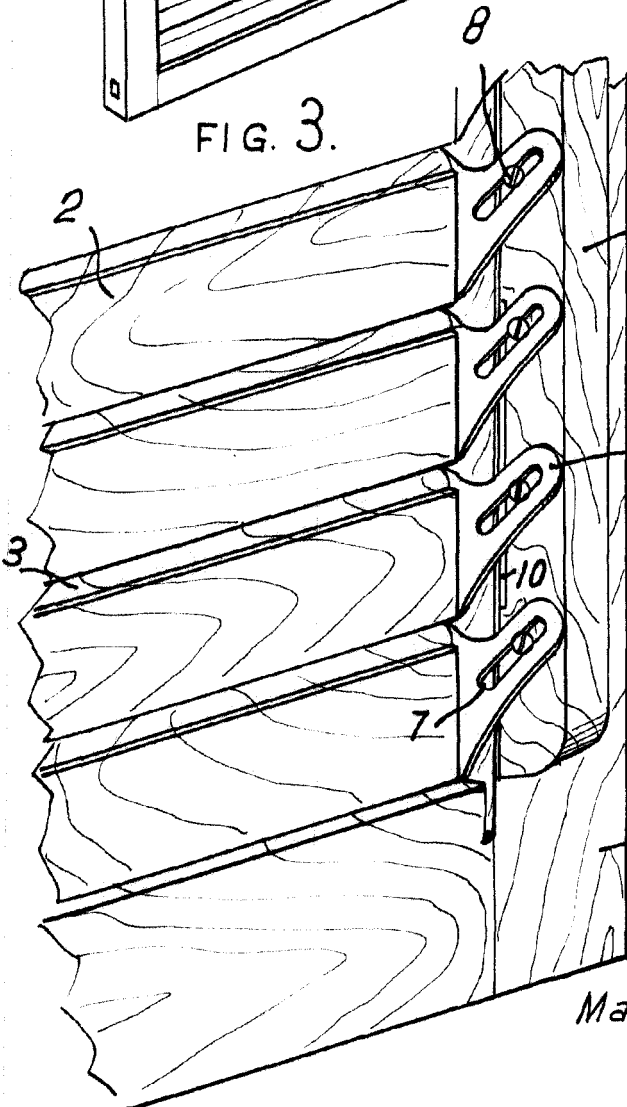
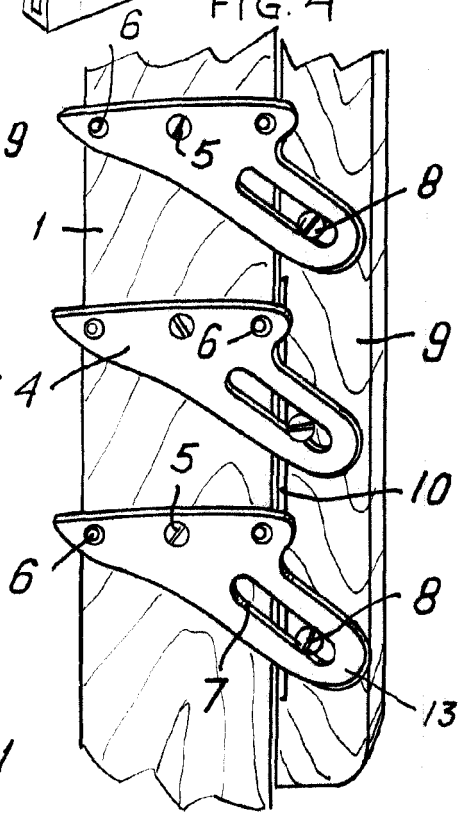


FIG. 4



1360

Madrid. 22 ENE. 1958

Junco

ESCALA VARIABLE

•63847

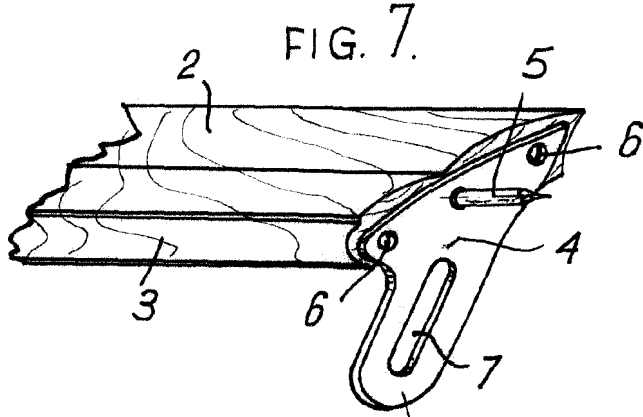
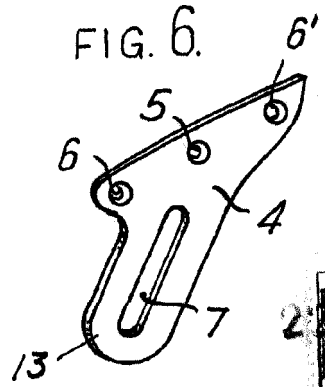
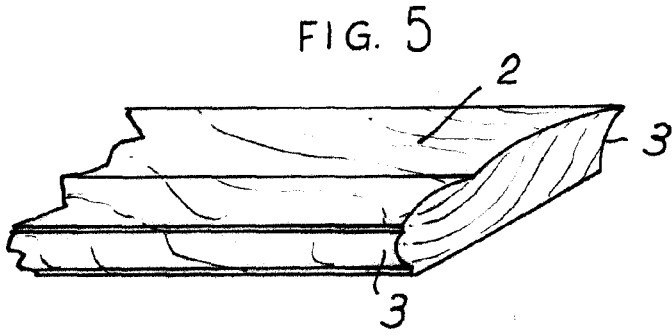


FIG. 8.

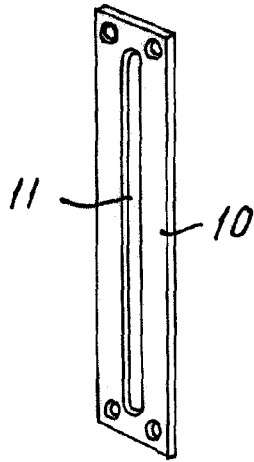
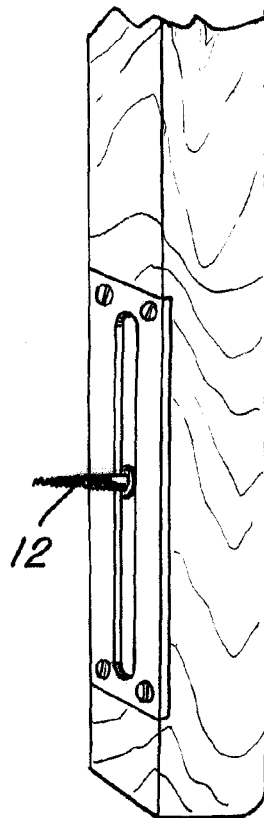


FIG. 9.



Madrid. 22 ENE 1958

ESCALA VARIABLE

Manera

Polo