

22



•63845

M O D E L O  
D E  
U T I L I D A D

para "PERCHA-COLGADOR PERFECCIONADA PARA ROPA", a favor de Don ALBERTO ARMENGOL GOMIS, domiciliado en BARCELONA, calle de Ausias March, nº 17.

= . =

MEMORIA DESCRIPTIVA

El presente modelo de utilidad se refiere a una percha-colgador perfeccionada para ropa.

5. De todos es conocido el inconveniente que resulta del uso de los colgadores sobre cuyos brazos se deslizan las prendas, principalmente cuando éstas son confeccionadas con géneros de poco cuerpo y de superficie suave, tal como ocurre con las blusas y prendas interiores femeninas y otras similares, resbalando estas prendas sobre los brazos del colgador hasta caerse del mismo, o bien quedan en una posición torcida que se traduce en un arrugado de la prenda.
- 10.

• 63845<sup>2</sup> 2 E



5. Todo ello queda eliminado en esta percha-colgador que gracias a su especial organización, se consigue una perfecta adaptación de la ropa encima del mismo sin ningún desperfecto y sin deslucimiento alguno de la prenda, ya sea en su contextura o en su planchado.

10. Para ello esta percha-colgador se ha previsto con elementos antideslizantes dispuestos en la superficie superior de sus brazos, los cuales presentan relieves adecuados elásticos que contribuyen a la adherencia de la prenda sobre el colgador. Asimismo en el hanco se ha previsto un casquillo libremente giratorio sobre el cual se apoya el cuello de las prendas pesadas tales como americanas, abrigos y similares evitando su deterioro a causa del roce.

15. Para facilitar la explicación se acompaña a la presente memoria una lámina de dibujos en la que se ha representado un caso de realización que se cita a título de ejemplo, no limitativo del alcance del invento.

En los dibujos:

20. La figura 1, se ha representado la extremidad de un brazo del colgador, seccionado longitudinalmente, en el que se destaca el diámetro de material antideslizante,

la figura 2, indica este mismo brazo visto en planta por su parte superior,

25. la figura 3 indica en alzado la posición del casquillo de que es portador el gancho del colgador, y

la figura 4 representa en planta el corte según la línea IV-IV en la figura 3.

30. Consiste el modelo en una percha-colgador en cuyos brazos 1 se ha dispuesto una tira de material antideslizante 2, tal como caucho, que presenta una serie de ondulaciones 3 en

63845

225



5. relieve que contribuyen a evitar el deslizamiento de las prendas sobre estos brazos. Estas tiras antideslizantes 2 afectan a la superficie superior de dichos brazos 1 y se hallan colocados en sendos cajetines obtenidos por vaciado en los propios brazos y se hallan fijados por intermedio de una capa de material adherente cualquiera 4.

10. En la parte central 5 de la percha donde se halla fijado el gancho 6 de la misma, se ha previsto un casquillo 7 montado libremente giratorio alrededor de este gancho, en su parte inferior, sobre el cual se apoya el cuello de las piezas pesadas colgadas.

Se comprende que estos perfeccionamientos pueden aplicarse a toda clase de perchas y colgadores, ya sean rígidos ya plegables.

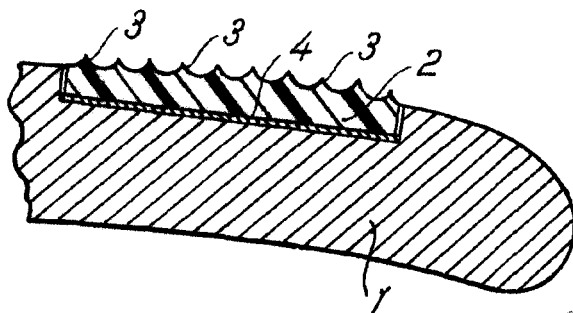
15. El casquillo 7 de protección del cuello de las prendas, puede estar fabricado en cualquier material, aunque preferentemente se cuidará de que no sea excesivamente rígido, y su forma exterior puede adoptar indistintamente varias realizaciones, tales como la cilíndrica, cónica, etc. En este caso que se cita adopta (figura 3) una forma doblemente troncocónica con su diámetro máximo en la zona media del casquillo, y presenta una sección circular.

25. El modelo, dentro de su esencialidad, puede ser llevado a la práctica en otras formas de realización que difieran en detalle de la indicada a título de ejemplo, a las cuales alcanzará igualmente la protección que se recaba. Podrá, pues, construirse en cualquier forma y tamaño, con los medios y materiales más adecuados por quedar todo ello comprendido en el espíritu de las reivindicaciones.





Fig. 1



63845

Fig. 2

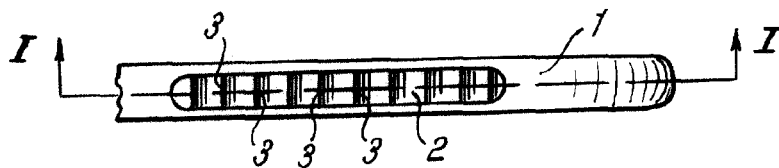


Fig. 3

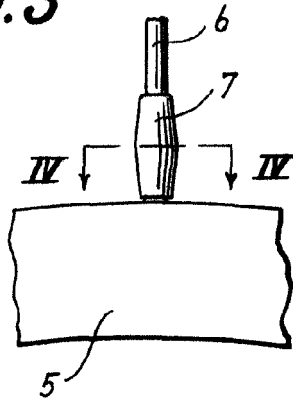
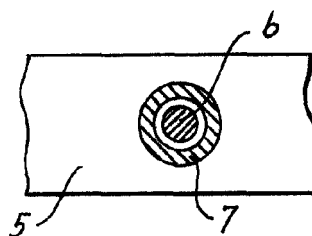


Fig. 4



Madrid, 1958  
Jaime Isern

p.p.