



227

• 63839

MEMORIA DESCRIPTIVA del Modelo de Utilidad que por veinte años en España y posesiones, solicita la r/s. AMPER RADIO, S.L., establecida en Madrid, calle de Modesto Lafuente, número 78, para: "DISPOSICIÓN SUSTENTADORA Ó SOPORTE ABATIBLE, ESCALONADO, DE APLICACIÓN DIVERSA".

Inventor: Don Antonio Peral Hernández.

--o*eo--

Se encuentra muy generalizada en diversas manifestaciones industriales, la utilización de soportes para el mantenimiento alzado, más o menos inclinado de distintos productos acabados; por ejemplo, portarretratos, espejos, atriles y otros. Dichos soportes, normalmente tienen prevista una sola posición; es decir un solo grado de inclinación fijo no alterable, y aquéllos

• 63839



-2-

en los que en virtud de que su movimiento de giro está retenido per presión firme de su eje permitiéndose así modificar el grado de inclinación, precisamente como consecuencia de la constante frotación acaban perdiendo su firmeza predeterminante, resultando enteramente inútiles.

La entidad solicitante, estudiando esta necesidad ha creado un nuevo tipo de disposición sustentadora o soporte que reporta utilidad y efecto enteramente nuevos, sobre cuyo objeto por tanto, solicita que se la garantice en su propiedad y explotación exclusiva mediante la concesión de Modelo de Utilidad.

Para la más exacta ilustración, se acompaña una hoja de planos, cuya única figura se refiere a la disposición sustentadora y su montaje. Se representa en -1- el dorso de cualquier producto destinado a ser mantenido en pie, ligeramente inclinado o considerablemente. Sobre este dorso, con independencia y enfrentados, se sitúan las piezas de retención -2-2'- provistas en su centro de un orificio -5-5'- y en su periferia, a partir aproximadamente de un tercio del medio cilindro que constituyen se practican entallas -3-3'-3''- provistas de vertiente inferior. Finalmente, una varilla -4- que partiendo de uno de los orificios -5-5' - penetra en el enfrentado de las piezas de retención -2-2'- constituyendo entre ambas una caída bastante horizontal dotada de cilindros de goma o cualquier material adecuado.

La tensión ejercida por la varilla -4- a su natural posición de cierre, determina su penetración por ambos laterales simultáneamente en cualquiera de las entallas -3-3- -3'-3'- -3''-3''- originando así una sólida base de sustentación ó soporte de anclaje diverso. La vertiente inferior de las entallas referidas -3-3'-3''- determina la posibilidad de situar la varilla

• 63839



-3-

-4- en su posición de repese sin necesidad de abrir o modificar la tensión de la misma, bastando para ello la simple impulsión hacia su paralelismo con el elemento -1- de ubicación.

Este es, esencialmente, el objeto del presente Modelo de Utilidad en el que puede ser modificado todo cuanto no altere sus esencialidad, así como el número de las piezas, forma de las mismas, materiales empleados, etc. Asimismo, la razón social solicitante, se reserva los derechos que la confieren los Convenios Internacionales respecto de la extensión territorial de este privilegio.

—o*o*o—

NOTA. - Se reivindica la propiedad de este Modelo de Utilidad;

- 1) - Disposición sustentadora ó soporte abatible, escalonado, de aplicación diversa, caracterizado por comprender dos piezas de retención gemelas en disposición enfrentada opuesta, previstas, cada una, de un orificio central y entallas de vertiente inferior en su periferia a partir aproximadamente de un tercio del medio cilindro que constituyen.
- 2) - Disposición sustentadora ó soporte abatible, escalonado, de aplicación diversa, según 1ª reivindicación, caracterizado porque incluye entre ambas piezas de retención gemelas y precisamente a partir de sus orificios, una varilla de descenso, inferiormente horizontal, la cual posee una tensión bastante para penetrar en las entallas de las vertientes periféricas, efectuando así su anclaje.

• 63839



-4-

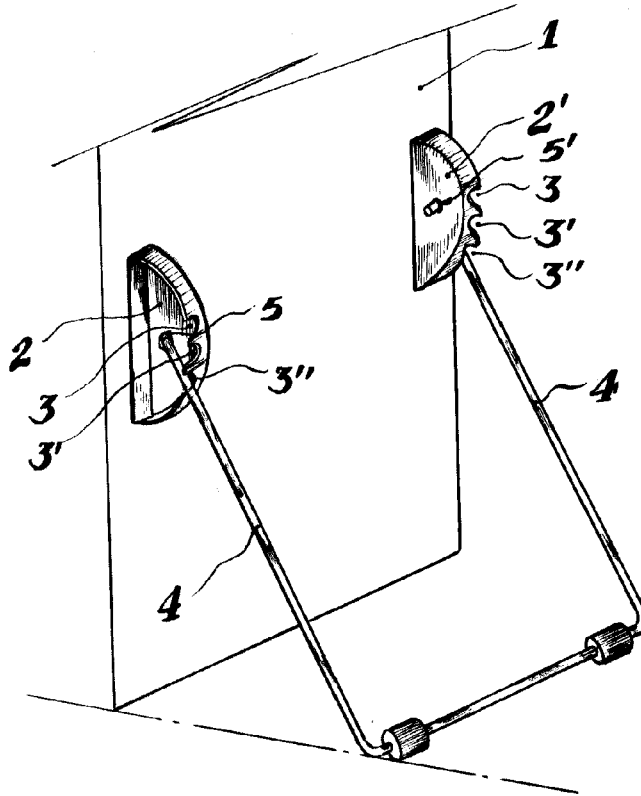
3) - Disposición sustentadora ó soporte abatible, escalonado, de aplicación diversa, según 2ª reivindicación, caracterizada porque la varilla retenida por los orificios de las piezas gemelas, comprende en su base horizontal cilindros de goma o material adecuado cualquiera.

4) O "DISPOSICIÓN SUSTENTADORA Ó SOPORTE ABATIBLE, ESCALONADO, DE APLICACIÓN DIVERSA"

Esta Memoria Descriptiva consta de cuatro hojas foliadas y mecanografiadas por una sola cara y de una hoja de planes.

Madrid, 22 ENE. 1938

• 63839



ESCALA VARIABLE
Madrid, 1930

EL AGENTE:

[Handwritten signature]