

63830

•63830

MEMORIA DESCRIPTIVA

---

Correspondiente al registro de Modelo de Utilidad que, por veinte años, se solicita para España y sus Colonias, a favor de Doña Esperanza MILL GOMÁ, residente en Barcelona, calle de Muntaner, nº 6 - - - - -

5.

p o r

“NUEVO ROTULADOR-DECORADOR Y SIMILAR”

Existen un sin fin de rotuladores-decoradores y similares, en el mercado, pero todos ellos adolecen del defecto de que precisan medios separados de soporte, Además se precisan piezas suplementarias para la reunión de los elementos rotuladores que constituyen una palabra o una frase, un número o cifra; una abreviación o un dibujo.

10.

A mando estos elementos suplementarios, por no constituir cuerpo con los rotuladores-decoradores y similares, se extravían y cuando se necesita efectuar el montaje, éste no puede realizarse por tal motivo, con el inconveniente de que

15.

63830

entonces, queda inservible el rotulador-decorador, teniendo que recurrir a efectuar el rotulado a mano.

5. A fin de evitar tales inconvenientes, se ha creado el objeto del presente Modelo de Utilidad, mediante el cual, cada uno de los elementos constitutivos del rotulador-decorador, están provistos de medios de sujeción entre sí, y de soporte del mismo sobre superficies.

10. Para una mejor interpretación de la invención, se describe a continuación, un caso de realización práctica, a título de ejemplo, no limitativo, acompañándose de una hoja de dibujos, en los que:

En la figura 1, se representa en planta, un elemento rotulador-decorador, según la invención.

15. En la figura 2, es otra vista desde la base, del propio elemento de la figura 1.

En la figura 3, se representa en alzado y sección, un elemento según las figuras 1 y 2, en una de las múltiples y variadas formas que puede adoptar; y

20. En la figura 4, se representa en alzado y visto por su parte trasera, del elemento de las figuras 1, 2 y 3.

25. Consiste el nuevo rotulador-decorador y similar, en un elemento (1), de cualquier tamaño, forma y color adecuados, de material apropiado, preferiblemente flexible, el cual presenta en la testa de los extremos laterales (2) y (3) de su base (4), sendas escotaduras longitudinales (5) y (6), cuales escotaduras están dispuestas, preferiblemente, una en el lado correspondiente a la parte frontal del elemento (1) y otra en el lado correspondiente a la parte trasera del mismo.

30. Cada escotadura, presenta bien un taladro o cavidad (7) o bien un tetón de engarce (8).

Al unir varios elementos (1), para formar un rotulado, una cifra, una abreviación, un dibujo, etc., se consigue la afianzación de cada uno de dichos elementos (1), con el contiguo, al acoplar y montar la escotadura del extremo de la base de un elemento, con la escotadura correspondiente del extremo de la base del elemento contiguo. Simultáneamente, el tetón (8) de una escotadura, queda encarado e introducido a presión en la cavidad o taladro, incluso pasante, de la escotadura yuxtapuesta.

5. De esta manera, además de conseguir la unión lateral, entre varios elementos (1), se logra el afianzamiento a la tracción lateral y frontal de los mismos.

Además, cada uno de dichos elementos (1), en la parte central de la base (4), presenta en su parte trasera, un saliente perpendicular de amplitud y forma variables (9), el cual tiene por misión el constituir el apoyo del elemento (1), para mantener erecto el elemento (1), cuando el mismo sea laminar.

10. Se sobreentiende que en el presente caso, serán variables cuantos detalles de construcción y acabado no alteren, cambien o modifiquen la esencia de la invención.

Por lo tanto, cada elemento (1) podrá llevar, igualmente las escotaduras (5) y (6) dispuestas en el mismo sentido en cada extremo de su base. Igualmente podrá estar cada escotadura de unos elementos provista de elemento macho o tetón, o de elemento hembra o cavidad u orificio, pero teniendo en cuenta, entonces, que otros elementos estarán provistos a su vez, en las escotaduras, de elemento hembra o cavidad o de elemento macho o tetón, según sea, en correspondencia con el elemento (1) contiguo.

63830

N O T A

Describe el objeto y utilidad de la invención, lo que se declara como no divulgado ni practicado en España, comprende las siguientes reivindicaciones:

5. 1ª.- Nuevo rotulador-decorador y similar, caracterizado por el hecho de estar constituido por un elemento de cualquier tamaño, forma y color adecuados, el cual presenta en la testa de los extremos laterales de su base, sendas escotaduras longitudinales, dispuestas, ventajosamente, una en la parte frontal del elemento aludido y otra en su parte trasera, teniendo cada escotadura un tetón o cavidad, incluso pasante, que se corresponden e introducen a presión con el tetón o cavidad previstos en las escotaduras yuxtapuestas del elemento contiguo, obteniéndose así la afianzación de unos elementos con otros, tanto por lo que se refiere a la tracción, vertical, longitudinal como transversal, teniendo además, cada elemento, cuando el mismo sea laminar, en su base, un saliente radial de cualquier amplitud y forma adecuada.

20. 2ª.- NUEVO ROTULADOR-DECORADOR Y SIMILAR.

Según se describe y reivindica en la presente Memoria descriptiva, que consta de cuatro hojas foliadas y escritas por una sola cara y acompañada de una hoja de dibujos.

Madrid, a 21 de Enero de mil novecientos cincuenta y ocho.

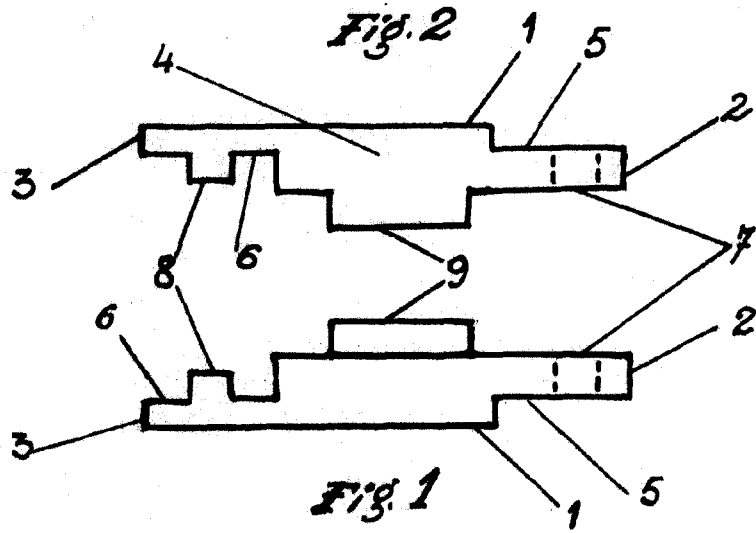
P. A. A.

Antonio Ariza

P. A.



2156



•63830

Fig. 3

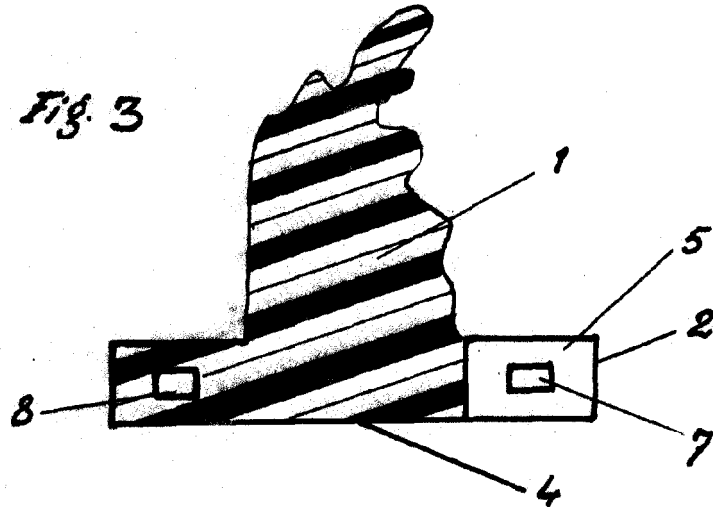
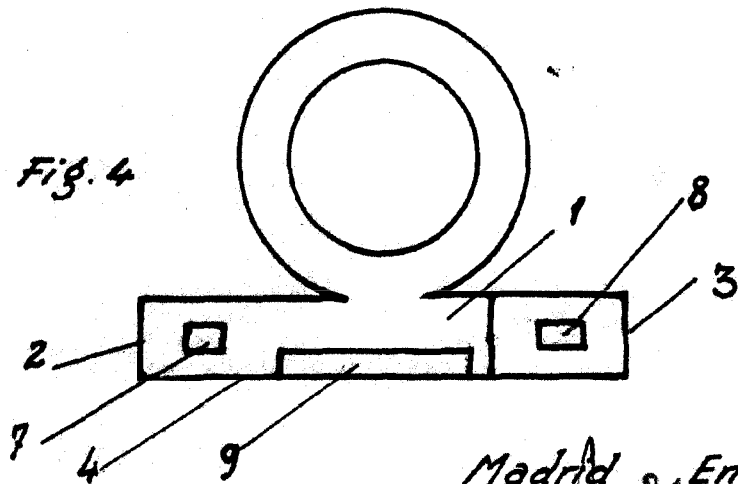


Fig. 4



Escala variable

Madrid 21 Enero 1958

p.p. Antonio Ariza