

21



63829

M O D E L O  
D E  
U T I L I D A D

para "CAÑUTO SORBEDOR PERFECCIONADO", a favor de Don ALBERTO ARMENGOL GOMIS, domiciliado en BARCELONA, calle de Ausias March, nº 17.

= . =

MEMORIA DESCRIPTIVA

El presente modelo de utilidad se refiere a un cañuto sorbedor perfeccionado.

5. Este cañuto tiene la particularidad de comunicar al líquido a sorber un sabor especial agradable proporcionado por él mismo, ya que en su parte inferior presenta un cuerpo adicional de naturaleza sabrosa, la cual al entrar en contacto con el líquido le comunica su sabor, presentando este cuerpo adicional un relieve exterior adecuado para utilizar al cañuto como agitador del líquido a sorber.

10. Se comprende su aplicación que abarca un campo muy

63829

21 E



amplio, Por ejemplo puede utilizarse para la bebida de toda clase de refrescos y también, poniendo caramelo como cuerpo adicional, facilita la bebida de la leche a los niños ya que le encuentran un gusto delicioso.

5. Para facilitar la explicación se acompaña a la presente memoria una lámina de dibujos en la que se ha representado un caso de realización que se cita a título de ejemplo, no limitativo del alcance del invento.

En los dibujos:

10. La figura 1 indica un cañuto seccionado convencionalmente al cual lleva aplicado el cuerpo sabroso adicional,

la figura 2 representa este mismo cañuto sorbedor seccionado transversalmente según la línea II-II de la figura 1,

15. la figura 3 manifiesta un cañuto en sección longitudinal que presenta el cuerpo sabroso como un recubrimiento cilíndrico,

la figura 4 indica otro caso de realización de este cañuto en el cual el cuerpo sabreador presenta aletas de agitación

20. Consiste el modelo en un cañuto 1 de cualquier material, el cual va provisto en su extremidad inferior de un cuerpo 2 de naturaleza sabrosa, el cual al entrar en contacto con el líquido a sorber le comunica su sabor agradable, presentando (figuras 1, 2 y 4), en relieve unas aletas 3 que convierten al mencionado cañuto en un dispositivo agitador de este líquido.

25. Este cuerpo adicional 2 de grato sabor puede ser todo él de la misma naturaleza, por ejemplo de caramelo, o bien consistir en un soporte al que se ha saturado de esencia ya sea en su masa o en recubrimiento, por ejemplo con anís, coñac, fresa, u otra cualquiera.

30. El modelo, dentro de su esencialidad, puede ser llevado a la práctica en otras formas de realización que difieran

63829

2



en detalle de las indicadas a título de ejemplo, a las cuales alcanzará igualmente la protección que se recaba. Podrá, pues, llevarse a cabo en cualquier forma y tamaño, con los medios y materiales más adecuados, por quedar todo ello comprendido en el espíritu de las reivindicaciones.

5.

N O T A

Descrito el objeto y utilidad del modelo, se declara no practicado ni divulgado en España lo comprendido en las siguientes reivindicaciones:

10.

1. Cañuto sorbedor perfeccionado, caracterizado porque en uno de sus extremos comprende exteriormente un cuerpo adicional de naturaleza sabrosa, tal como por ejemplo caramelo, que ocupa una zona de dicha extremidad y presenta un relieve cualquiera, actuando como agitador de líquido a sorber y comunicándole al propio tiempo su sabor.

15.

2. Cañuto sorbedor perfeccionado.

Según se describe y reivindica en la presente memoria descriptiva que consta de tres hojas foliadas y escritas a máquina por una sola cara, acompañadas de una lámina de dibujos.

Madrid, a 21 ENE 1958

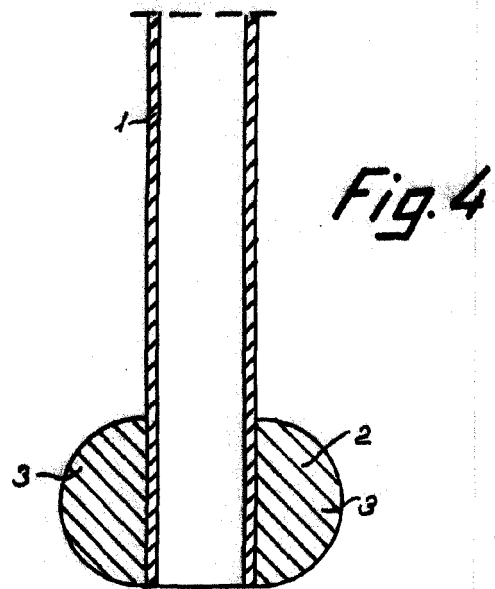
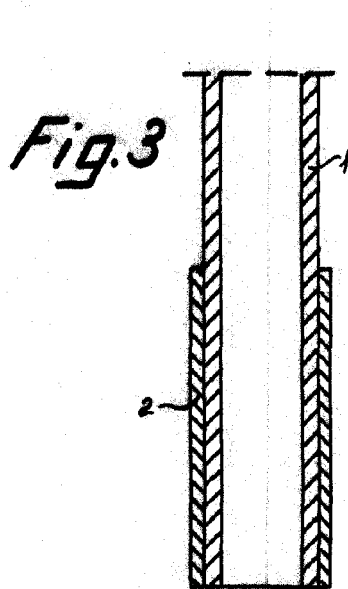
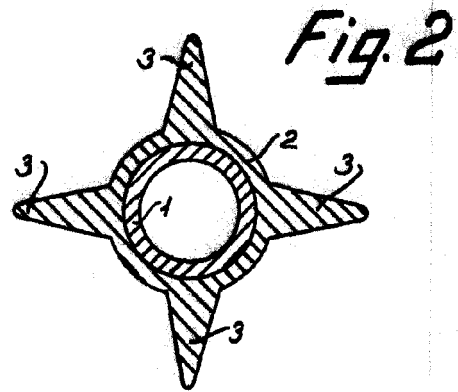
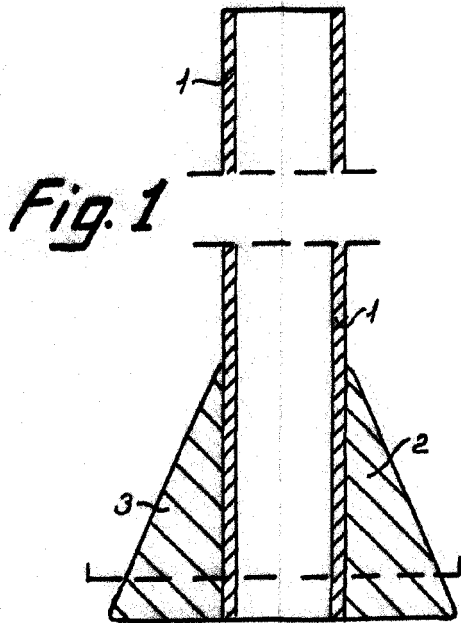
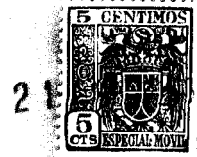
ALBERTO ARMENGOL GOMIS.

p. a.

JAIME ISERN MIRALLES

P. P.

63829



Madrid, 21 ENO 1958.  
Jaime Isern