



•63821

DON JULIO ALMODOVAR BOTELLA, español, residente en Aspe (Alicante) solicita autorización para el registro de un Modelo de Utilidad, consistente en "UNA MESA DE JARDIN DESMONTABLE DE JUGUETE".

M E M O R I A

5 El Modelo de Utilidad a que se refiere la presente Memoria y adjunto plano, está destinado a garantizar la propiedad y explotación exclusiva del mismo en todo el territorio español y sus posesiones, consistente en UNA MESA DE JARDIN DESMONTABLE DE JUGUETE.

10 Siempre que se ha lanzado un juguete al mercado se ha procurado darle al mismo un carácter sugestivo y al mismo tiempo una atracción para aquellos que habían de ser sus usuarios. La composición y descomposición del juguete, conservando sus características y sin desperfectos, es quizás la mayor atracción de estos objetos en las manos infantiles. Cuantas veces hemos vistos el impulso infantil manifestado en la busca de las interioridades de juguetes, y como es natural con la consecuencia inmediata de su destrozo; pues bien si logramos la fabricación de juguetes -
15 con las características antes apuntadas, habremos dado un gran paso y avanzado bastante en ese deseo de mejorar y de innovar estos objetos.

20 Precisamente el Modelo de Utilidad que solicita mi representado D. Julio Almodovar Botella, consistente en UNA MESA DE JARDIN DESMONTABLE DE JUGUETE, reúne estas condiciones y características que le dan al mismo una indivi-

63821



dualidad que son únicas en su especie.

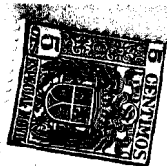
25 Consiste el Modelo de Utilidad que se solicita, como anteriormente se indica, en "UNA MESA DE JARDIN DESMONTABLE DE JUGUETE", la cual se caracteriza por estar constituida por un conjunto de cinco piezas que unidas entre si forman la mesa. Los elementos componentes de la misma la forman: un tablero de una sólo pieza, pero simulando estar formado por diez tablas, estando este cuerpo caracterizado por tener en su centro un orificio, en la que se aloja una vástago en cuyo extremo opuesto se le adapta una sombrilla. En el reverso del tablero y a distancia conveniente de sus lados laterales y en número de dos lleva una especie de carriles, con dos orificios cada uno. Estos carriles tienen como misión el alojar dos piezas que sirven de patas, bases o sustentación del tablero. Las referidas patas unidas por un eje tienen en su parte superior un perfil encajable en cuya superficie exterior lleva dos pivotes que ensamblan en los orificios del reverso del tablero. Por último tiene la sombrilla que va adosada al vástago central de la mesa por su parte superior, cuyo vástago por su extremo opuesto descansa alojándose en el orificio que existe en la parte central del tablero.

35

40

45 Los dibujos que se acompañan aclaran perfectamente los puntos anteriormente reseñados, en la figura 1ª se ha querido representar en vista superior y lateral el tablero de la mesa, haciendo destacar en el mismo con el nº 1 los dos carriles que lleva en el reverso. Con el nº 2 los orificios que existen en el citado carril y con el nº 3 el orificio central en el que se aloja el vástago que sostiene la sombrilla. En la figura nº 2 hemos representado las patas o elementos de sustentación del tablero que complementan la mesa, haciendo destacar en los mismos con el nº 1

50



55 los pivotes y el perfil del elemento sustentador, así como la forma de ensamblamiento. Y por último en la figura nº 3 se ha representado la mesa completa, con todos sus elementos.

REIVINDICACIONES

60 Los puntos nuevos que se presentan para que sean objeto de reivindicaciones en la presente Memoria de Modelo de Utilidad que por veinte años se solicita en España son:

65 1ª.- "MESA DE JARDIN DESMONTABLE DE JUGUETE" que se caracteriza por estar constituida por varias piezas, un tablero, unas patas de sustentación, un vástago y una sombrilla, las cuales tienen la particularidad, de que por medio del ensamble de sus piezas, puede montarse y desmontarse fácilmente.

70 2ª.- "MESA DE JARDIN DESMONTABLE DE JUGUETE", que además de la reivindicación anterior, se caracteriza porque el tablero que está formado por diez tablas en cuyo centro lleva un orificio para dar cabida al vástago de la sombrilla y por su cara de reverso tiene adosado unos carriles en número de dos con dos orificios.

75 3ª.- "MESA DE JARDIN DESMONTABLE DE JUGUETE", que además de las reivindicaciones anteriores, se caracteriza porque los elementos de sustentación de la mesa lo constituyen dos piezas rectangulares, de características troncopiramidal, las cuales llevan un eje que las une formando una especie de marco, en cuyo lado superior y por sus superficies externas tiene dos pivotes que encajan en los orificios del carril del reverso del tablero.

80 4ª.- "MESA DE JARDIN DESMONTABLE DE JUGUETE", que



85

además de las reivindicaciones anteriores, se caracteriza por llevar un vástago que se aloja, por uno de sus extremos, en el orificio central del tablero y por el otro extremo sostiene una sombrilla.

52.- "MESA DE JARDIN DESMONTABLE DE JUGUETE".

La presente Memoria consta de cuatro hojas y ochenta y nueve líneas y un plano.

Madrid, 21 de Enero de 1.958

EL AGENTE OFICIAL,

63821

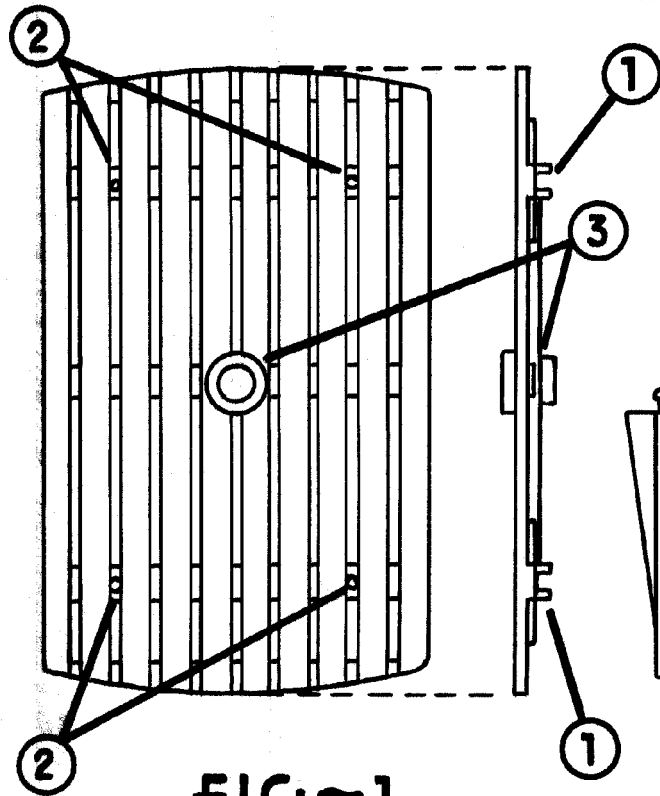


FIG.~1

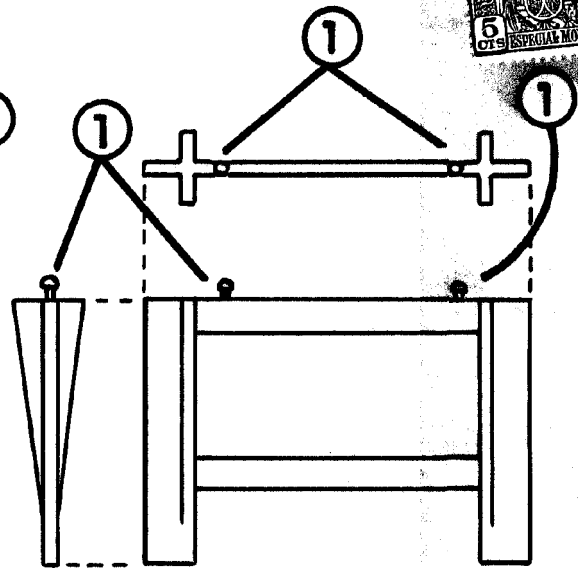


FIG.~2

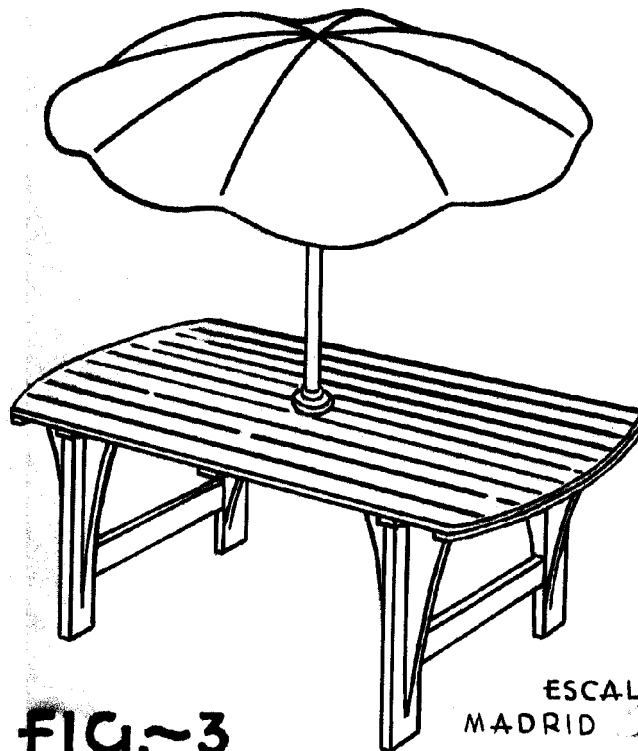


FIG.~3

ESCALA VARIABLE
MADRID 31 ENERO 1958.